



Преобразователи измерительные (датчики) давления серии ЗОНД-20.

Модели
К1, К2, К3, К4, К4И, К6, К7, К7И, К9, К10, К11

Руководство по эксплуатации ГКНД.406233.008 РЭ.

По вопросам продаж и поддержки обращайтесь:

Архангельск +7 (8182) 45-71-35
Астрахань +7 (8512) 99-46-80
Барнаул +7 (3852) 37-96-76
Белгород +7 (4722) 20-58-80
Брянск +7 (4832) 32-17-25
Владивосток +7 (4232) 49-26-85
Волгоград +7 (8442) 45-94-42
Екатеринбург +7 (343) 302-14-75
Ижевск +7 (3412) 20-90-75
Казань +7 (843) 207-19-05
Калуга +7 (4842) 33-35-03

Кемерово +7 (3842) 21-56-70
Киров +7 (8332) 20-58-70
Краснодар +7 (861) 238-86-59
Красноярск +7 (391) 989-82-67
Курск +7 (4712) 23-80-45
Липецк +7 (4742) 20-01-75
Магнитогорск +7 (3519) 51-02-81
Москва +7 (499) 404-24-72
Мурманск +7 (8152) 65-52-70
Наб.Челны +7 (8552) 91-01-32
Ниж.Новгород +7 (831) 200-34-65

Новосибирск +7 (383) 235-95-48
Омск +7 (381) 299-16-70
Орел +7 (4862) 22-23-86
Оренбург +7 (3532) 48-64-35
Пенза +7 (8412) 23-52-98
Пермь +7 (342) 233-81-65
Ростов-на-Дону +7 (863) 309-14-65
Рязань +7 (4912) 77-61-95
Самара +7 (846) 219-28-25
Санкт-Петербург +7 (812) 660-57-09
Саратов +7 (845) 239-86-35

Сочи +7 (862) 279-22-65
Ставрополь +7 (8652) 57-76-63
Сургут +7 (3462) 77-96-35
Тверь +7 (4822) 39-50-56
Томск +7 (3822) 48-95-05
Тула +7 (4872) 44-05-30
Тюмень +7 (3452) 56-94-75
Ульяновск +7 (8422) 42-51-95
Уфа +7 (347) 258-82-65
Хабаровск +7 (421) 292-95-69
Челябинск +7 (351) 277-89-65
Ярославль +7 (4852) 67-02-35

сайт: zond.pro-solution.ru | эл. почта: znd@pro-solution.ru
телефон: 8 800 511 88 70

СОДЕРЖАНИЕ.

1.	ВВЕДЕНИЕ	2
2.	ОПИСАНИЕ И РАБОТА.	2
2.1	НАЗНАЧЕНИЕ.....	2
2.2	ТЕХНИЧЕСКИЕ ХАРАКТЕРИСТИКИ.	2
	Общие сведения.	2
	Верхние пределы (диапазоны) измерений.	6
	Основные метрологические характеристики.	7
	Дополнительные метрологические и эксплуатационные характеристики.....	18
	Схемы электрические подключения датчиков давления серии ЗОНД-20.	19
2.3	ВНЕШНИЙ ВИД И ГАБАРИТНО - ПРИСОЕДИНИТЕЛЬНЫЕ ПАРАМЕТРЫ.....	25
2.4	МОНТАЖНАЯ АРМАТУРА И КОМПЛЕКТУЮЩИЕ ИЗДЕЛИЯ.	33
2.5	ИСПОЛНЕНИЕ ПО МАТЕРИАЛАМ.	43
2.6	УСТРОЙСТВО И РАБОТА.....	45
2.7	ОБЕСПЕЧЕНИЕ ВЗРЫВОЗАЩИЩЕННОСТИ.	46
3.	ИСПОЛЬЗОВАНИЕ ПО НАЗНАЧЕНИЮ.....	49
	Подготовка изделия к использованию	49
	Описание и работа преобразователя давления ЗОНД-20-ДД модель К7И для кода модификации 60.	52
	Обеспечение взрывозащищенности при монтаже и эксплуатации.	53
	Требования безопасности.....	56
4.	УКАЗАНИЯ ПО ПОВЕРКЕ.....	58
5.	ТРАНСПОРТИРОВАНИЕ И ХРАНЕНИЕ	58
6.	ГАРАНТИИ ИЗГОТОВИТЕЛЯ	59
7.	РЕКОМЕНДУЕМАЯ ФОРМА ЗАКАЗА.	60

ВВЕДЕНИЕ.

Настоящее руководство по эксплуатации (РЭ) служит для изучения обслуживающим персоналом порядка и правил обращения с преобразователями измерительными (датчиками) давления серии ЗОНД-20.

Руководство по эксплуатации содержит описание принципа действия, эксплуатационные и метрологические характеристики приборов модельного ряда, массо-габаритные и присоединительные параметры, данные о базовой монтажной арматуре.

2. ОПИСАНИЕ И РАБОТА.

2.1 Назначение.

Преобразователи измерительные давления серии ЗОНД-20 предназначены для непрерывного пропорционального преобразования избыточного (манометрического), вакуумметрического (разрежения), мановакуумметрического (напоромерного, тягомерного, тягонапоромерного), абсолютного, гидростатического (уровня), и разности давлений в рабочей среде в унифицированный линейный сигнал постоянного тока по ГОСТ 26.011-80, а также в линейный сигнал постоянного напряжения. Преобразователи относятся к изделиям ГСП 3^{-го} порядка исполнения С2, С4 и Д2 по ГОСТ 12997-84, соответствуют общим техническим условиям ГОСТ 22520-85 и предназначены для работы в системах автоматического управления, контроля и регулирования производственных процессов.

Все приборы соответствуют ТУ.4212-008-17728013-2015 внесены в госреестр средств измерений под № 66467-17.

2.2 Технические характеристики.

Общие сведения.

2.2.1 По своему функциональному назначению преобразователи давления серии ЗОНД-20 разделяются на пять группы (см. ГОСТ 8.271-77):

- ИД (ВД, ДИВ) – для измерения избыточного (манометрического) давления, разрежения (вакуумметрического давления), а также избыточного давления - разрежения (мановакуумметрического давления).
- АД – для измерения абсолютного давления.

- ДД – для измерения разности давлений (дифференциального давления).
- ГД – для измерения гидростатического давления (уровня жидкости в открытых резервуарах, скважинах и т. д.).

Внутри каждой группы датчики давления ЗОНД-20 в зависимости от исполнения корпуса подразделяются на модели (рис.2-1 – 2-10).

Все модели датчиков давления серии ЗОНД-20 изготавливаются в виде ЕДИНОЙ КОНСТРУКЦИИ.

2.2.2 По количеству пределов измерения преобразователи подразделяются на однопредельные и многопредельные. В таблице 1 представлены модели однопредельных и многопредельных преобразователей ЗОНД-20.

Таблица 1.

Количество пределов измерения.	Модель.
Однопредельное исполнение.	К1, К2, К9, К10, К11, а так же: - преобразователи вакуумметрического давления (разряжения); - преобразователи уровня; - преобразователи с линейно убывающей (обратной) характеристикой; - с выходным сигналом 0 – 5 мА.
Многопредельное исполнение (по заказу).	К3, К4, К4И, К6, К7, К7И

2.2.3 Возможные выходные сигналы преобразователей в зависимости от модели, приведены в таблице 2.

Таблица 2.

Выходной сигнал	Модель
4-20мА, 20-4 мА	Все модели, кроме К7И
0-5 мА, 5-0 мА	К1, К2, К4, К6
0-10В, 10-0В ¹	Все модели, кроме К4И

2.2.4 По устойчивости к воздействию пыли, воды, влажности, и температуры изделия соответствуют, в зависимости от модели, сте-

¹ - по согласованию, допускается изготовление с выходным сигналом по напряжению отличным от 0-10В.

пеням защиты IP40, IP50, IP52, IP65, IP67, IP68, по ГОСТ 14254-96 и исполнением С2, С4 и Д2 по ГОСТ 12997-84 (см. таблицу 4).

2.2.5 Преобразователи ЗОНД-20 могут изготавливаться во взрывозащищенном исполнении в соответствии с таблицей 3.

Таблица 3

Маркировка взрывозащиты	Модель
1ExdIIВТ5Х, ГОСТ Р51330.1 (взрывонепроницаемая оболочка)	К2, К4
0ExiaIIСТ6Х, ГОСТ Р51330.10 (искробезопасная цепь)	Все модели кроме К7, К7И, К11

2.2.6 По устойчивости к механическим воздействиям преобразователи ЗОНД-20 всех моделей соответствуют группе исполнения N3² по ГОСТ 12997-84.

2.2.7 По способу защиты человека от поражения электрическим током преобразователи относятся к классу III по ГОСТ 12.2.007.0. Корпуса преобразователей заземления не требуют.

В таблице 4 приведены основные эксплуатационные характеристики преобразователей ЗОНД-20.

Таблица 4.

Модель	Исполнение по ГОСТ 12997-84	Защита от пыли и воды по ГОСТ 14254-96	Устойчивость к климатическим воздействиям по ГОСТ 15150-69	Вид взрывозащиты		Максимальный диапазон окружающей температуры.	Рис. №	Вес (без кабелей), кг (не более)	Примечание
				ExiaIIСТ6Х	1ExdIIВТХ				
ЗОНД-20-ИД (ВД, ДИВ)									
К1	Д2	IP67	У1	●		-45÷+70	2-1	0,6	
К2	С4	IP52	У3	●	●	-45÷+70	2-2	0,8	
К3	С2	IP65	У1	●		-40÷+70	2-3	0,4	
К4	С2	IP65	УХЛ3	●	●	-45÷+70	2-4	0,8	
К4И	С2	IP65	УХЛ3	●		-45÷+70	2-5	0,8	индикация

² Для моделей (ДД) К1, К2, К3, К4, К4И, К6 вектор виброускорения должен быть параллелен плоскости разделительных мембран измерительного блока.

К6	Д2	IP50, IP65	У1	●		-45÷+70	2-6	0,5	
ЗОНД-20-АД									
К1	Д2	IP67	У1	●		-45÷+70	2-1	0,6	
К2	С4	IP52	У3	●	●	-45÷+70	2-2	0,8	
К3	С2	IP65	У1	●		-40÷+70	2-3	0,4	
К4	С2	IP65	УХЛ3	●	●	-45÷+70	2-4	0,8	
К4И	С2	IP65	УХЛ3	●		-45÷+70	2-5	0,8	индикация
К6	Д2	IP50, IP65	У1	●		-45÷+70	2-6	0,5	
К11	С4	IP40	УХЛ3.1			-40÷+70	2-10	0,3	барометр
ЗОНД-20-ДД									
К1	Д2	IP67	У1	●		-45÷+70	2-1	10	
К2	С4	IP52	У3	●	●	-45÷+70	2-2	10	
К3	С2	IP65	У1	●		-40÷+70	2-3	10	
К4	С2	IP65	УХЛ3	●	●	-45÷+70	2-4	10	
К4И	С2	IP65	УХЛ3	●		-45÷+70	2-5	10	индикация
К6	Д2	IP50, IP65	У1	●		-45÷+70	2-6	10	
К7	С2	IP65	У1			-40÷+70	2-7	0,8	неагрессивный газ
К7И	С4	IP65	УХЛ3.1			-20÷+50	2-7	0,8	неагрессивный газ, индикация
ЗОНД-20-ГД									
К4И	С2	IP68* (IP65)	УХЛ3	●		-45÷70	2-5	1,5	индикация
К9	Д2	IP68* (IP65)	У1	●		-40÷70	2-8	1	
К10	С4	IP68	У1	●		-45÷50	2-9	1	для автономных но- сителей

* погружной части

Примечание.

1. В таблице указаны предельные температуры окружающей среды. **При отсутствии в заказе информации о диапазоне окружающих температур, преобразователи выпускаются на минимальный диапазон (-10÷50)°С.** По согласованию с Заказчиком возможно расширение температурного диапазона эксплуатации преобразователей. Для датчиков избыточного, вакуумметрического, мановакуумметрического давления от 100 Па до 1,6 кПа в однопредельном исполнении (в четырехпредельном исполнении от 100 Па до 4 кПа) максимально возможный диапазон окружающих температур (-25÷70)°С.

Верхние пределы (диапазоны) измерений.

2.2.8 Верхние пределы (диапазоны) измерений должны соответствовать значениям, представленным в таблице 5 причем промежуточные значения P_m из интервалов должны выбираться из стандартного ряда по ГОСТ 22520 (1,0; 1,6; 2,5; 4,0; 6,0 (6,3); 10) $\times 10^n$.

Таблица 5.

P_m	Описание
Избыточное давление ЗОНД-20-ИД	
6 кПа ÷ 2,5 МПа	Для исполнения ОМ (открытая мембрана)
0,1 кПа ÷ 100 МПа	Все остальные модели.
0,02 кПа ÷ 60 кПа	Использовать ЗОНД-20-ДД модель К7, К7И
Вакуумметрическое давление (разряжение) ЗОНД-20-ВД	
- 6 кПа ÷ -100 кПа	Для исполнения ОМ (открытая мембрана)
- 0,1кПа ÷ -100 кПа	Все остальные модели
- 0,02 кПа ÷ -60 кПа	Использовать ЗОНД-20-ДД модель К7, К7И
Мановакуумметрическое давление (симметричная шкала) ЗОНД-20-ДИВ	
±3 кПа ÷ ±100 кПа	Для исполнения ОМ (открытая мембрана)
±0,05 кПа ÷ ±100 кПа	Все остальные модели
±0,01 кПа ÷ ±60 кПа	Использовать ЗОНД-20-ДД модель К7, К7И
Несимметричная шкала по ГОСТ 22520-85 (п/п 1.7.5)	Все модели
Абсолютное давление ЗОНД-20-АД	
4 кПа ÷ 16 МПа	Все модели, кроме К11
(600 ÷ 800) мм.рт.ст. (700 ÷ 800) мм.рт.ст.	Модель К11
Разность давлений ЗОНД-20-ДД	
0,1 кПа ÷ 1 МПа	Модели с подсоединением М20х1,5 (кроме К7, К7И)
0,25 кПа ÷ 16 МПа	Модели с фланцевым исполнением и подсоединением К1/4”(внутр.)
0,02 кПа ÷ 60 кПа	Модели К7, К7И (для сухих неагрессивных газов)
Гидростатическое давление ЗОНД-20-ГД	
(0,6 ÷ 200) м.вод.ст.	Модели К4И, К9
(2,5 ÷ 10000) м.вод.ст.	Модель К10

Нижний предел измерений равен 0 (кроме вакуумметров и мановакуумметров).

Основные метрологические характеристики.

2.2.9 Преобразователи модификации ЗОНД-20 выпускаются со следующими пределами допускаемой основной погрешности измерения γ , выраженными в процентах от верхнего предела измерений, $\pm 0,1$; $\pm 0,15$; $\pm 0,2$; $\pm 0,25$; $\pm 0,5$; $\pm 1,0$; $\pm 1,5$; $\pm 2,0$; $\pm 2,5$. Для многопредельных преобразователей ЗОНД-20 значение γ устанавливается отдельно для каждого поддиапазона.

Допускается следующая дополнительная погрешность, вызванная изменением температуры на каждые 10°C (в % от верхнего предела измерений в зависимости от класса точности прибора).

Класс точности	0,1	0,15	0,2	0,25	0,5	1,0	1,5	2,0	2,5
Дополнительная температурная погрешность, % / 10°C	0,1	0,15	0,2	0,25	0,45	0,6	0,75	1,0	1,2

Достижимые значения “ γ ”, выраженные в процентах от верхнего предела измерений в зависимости от температурного диапазона окружающей среды T_s и верхнего предела измерений P_m должны быть не более представленных в таблицах 6-12:

Таблица 6.

Избыточное давление ЗОНД-20-ИД

$T_s, ^\circ\text{C}$	P_m	$\gamma, \%$
+5 ÷ +50	(0,02 ÷ 0,04) кПа	2,5
	(0,04 ÷ 0,1) кПа	1,5
-25 ÷ +50	(0,1 ÷ 0,25) кПа	1,0
	(0,25 ÷ 1,0) кПа	0,5 ÷ 1,0
	(1,0 ÷ 100) кПа	0,25 ÷ 1,0
	100 кПа ÷ 100 МПа	0,1 ÷ 1,0
-45 ÷ +70	(2,5 ÷ 4) кПа	1,0
	(4 ÷ 400) кПа	0,25 ÷ 1,0
	400 кПа ÷ 100 МПа	0,1 ÷ 1,0

Таблица 7.

Вакуумметрическое давление (разрежение) ЗОНД-20-ВД

$T_s, ^\circ\text{C}$	P_m	$\gamma, \%$
+5 ÷ +50	(0,02 ÷ 0,04) кПа	2.5
	(0,04 ÷ 0,1) кПа	1.5
-25 ÷ +50	(0,1 ÷ 0,25) кПа	1.0
	(0,25 ÷ 1,0) кПа	0.5÷1.0
	(1,0 ÷ 100) кПа	0.25÷1.0
-45 ÷ +70	(2,5 ÷ 4) кПа	1.0
	(4 ÷ 100) кПа	0.5÷1.0

Таблица 8.

Мановакуумметрическое давление ЗОНД-20-ДИВ

$T_s, ^\circ\text{C}$	$\pm P_m$	$\gamma, \%$
+5 ÷ +50	(0,01 ÷ 0,02) кПа	2.5
	(0,02 ÷ 0,05) кПа	1.5
-25 ÷ +50	(0,05 ÷ 0,125) кПа	1.0
	(0,125 ÷ 0,5) кПа	0.5÷1.0
	(0,5 ÷ 50) кПа	0.25÷1.0
-45 ÷ +70	(1,25 ÷ 2) кПа	1.0
	(2 ÷ 50) кПа	0.5÷1.0

Таблица 9.

Абсолютное давление ЗОНД-20-АД

$T_s, ^\circ\text{C}$	P_m	$\gamma, \%$
+5 ÷ +50	(4 ÷ 10) кПа	1.0÷; 1.5
-10 ÷ +50	(10 ÷ 16) кПа	0.5÷1.0
	(16 ÷ 400) кПа	0.25÷1.0
	400 кПа ÷ 16 МПа	0.1÷1.0
-25 ÷ +50	(16 ÷ 40) кПа	0.5÷1.0
	40 кПа ÷ 16 МПа	0.25÷1.0
-45 ÷ +70	(16 ÷ 100) кПа	0.5÷1.0
	100 кПа ÷ 16 МПа	0.25÷1.0
-40 ÷ +70	600÷800 мм рт.ст.	0.5÷1.0
	700÷800 мм рт.ст.	0.5÷ 1.0

Таблица 10.

Гидростатическое давление ЗОНД-20-ГД

$T_s, ^\circ\text{C}$	$P_m, \text{ м вод.ст.}$	$\gamma, \%$
-10 ÷ +50*	0,6 ÷ 2,5	0.5÷1.0
	2,5 ÷ 40	0.25÷1.0
	40 ÷ 200	0.1÷1.0
-45 ÷ +50*	0,6 ÷ 4	0.5÷1.0
	4 ÷ 200	0.25÷1.0

* - температура измеряемой среды.

Таблица 11.

Разность давлений ЗОНД-20-ДД

$T_s, ^\circ\text{C}$	P_m	$\gamma, \%$
+5 ÷ +50	0,02 ÷ 0,04 кПа	2.5
	0,04 ÷ 0,1 кПа	1.5
-10 ÷ +50	0,1 ÷ 0,6 кПа	0.5÷1.5
	0,6 ÷ 2,5 кПа	0.25÷1.0
	2,5 кПа ÷ 16 МПа	0.1÷1.0
-25 ÷ +50	0,1 ÷ 0,6 кПа	1.0÷1.5
	0,6 ÷ 2,5 кПа	0.25÷1.0
	2,5 кПа ÷ 16 МПа	0.1÷1.0
-45 ÷ +70	0,25 кПа ÷ 0,6 кПа	1.0
	0,6 кПа ÷ 1,0кПа	0.5÷1.0
	1,0 кПа ÷ 16 МПа	0.25÷1.0

2.2.10 Предельно допускаемые рабочие давления и дополнительная погрешность $\Delta\gamma$ [%] на каждый 1МПа рабочего давления для группы ЗОНД-20-ДД представлены в таблице 12.

Таблица 12.

Номер модели	Верхние пределы измерений	Предельное рабочее избыточное давление	Дополнительная погрешность $\Delta\gamma$ [%/1 МПа]
К7, К7И	0,02 ÷ 0,1 кПа	10 кПа	< 4 (в пересчете на 1 МПа)
	0,1 ÷ 1,6 кПа	25 кПа	
	1,6 ÷ 4 кПа	50 кПа	
	2,5 ÷ 10 кПа	70 кПа	
	16 ÷ 60 кПа	100 кПа	

К1, К3, К4, К4И, К6 (исполнение «Т»)	0,1 ÷ 1,6 кПа	25 кПа	< 4 (в пересчете на 1 МПа)
	1,6 ÷ 4 кПа	50 кПа	
	2,5 ÷ 10 кПа	600 кПа	0,2
	6 ÷ 35 кПа	35 кПа	
	25 ÷ 100 кПа	100 кПа	0,1
	60 ÷ 250 кПа	250 кПа	
	250 ÷ 1000 кПа	1000 кПа	
К1, К2, К3, К4, К4И, К6	0,25 ÷ 10 кПа	4; 10 МПа	0,1
	10кПа ÷ 16 МПа	16; 25 МПа	0,025

2.2.11 Для четырехпредельных датчиков серии ЗОНД-20 в режиме измерения избыточного давления, абсолютного давления, мановакуумметрического давления, перепада давления значение γ устанавливается для каждого поддиапазона отдельно (Таблицы 13-17), при этом, при переключении с одного поддиапазона на другой не требуется коррекции «установок» нуля и диапазона.

Таблица 13.

Избыточное давление

Измеряемый параметр, модель	Код модификации	Максимальный верхний предел измерений	Ряд верхних пределов измерений	Максимально допустимое давление	Пределы допускаемой основной погрешности $\gamma, \%$, для кода погрешности			
					0,15	0,25	0,5	1,0
Избыточное давление ЗОНД-20-ИД мод. К3, К4, К4И, К6	01	0,4 кПа	0,4	25 кПа*	-	-	0,5	1,0
			0,25		-	-	0,5	1,0
			0,16		-	-	1,0	1,0
			0,1		-	-	1,0	1,0
	02	1,6 кПа	1,6	25 кПа*	-	0,25	0,5	1,0
			1,0		-	0,25	0,5	1,0
			0,6		-	0,5	0,5	1,0
			0,4		-	1,0	1,0	1,0
	03	4 кПа	4,0	50 кПа*	-	0,25	0,5	1,0
			2,5		-	0,25	0,5	1,0
			1,6		-	0,5	1,0	1,0
			1,0		-	1,0	1,0	1,0
	04	10 кПа	10	70 кПа*	-	0,25	0,5	1,0
			6		-	0,25	0,5	1,0
			4		-	0,5	0,5	1,0
			2,5		-	1,0	1,0	1,0
	05	25 кПа	25	35 кПа 200 кПа*	-	0,25	0,5	1,0
			16		-	0,25	0,5	1,0
			10		-	0,5	0,5	1,0
			6		-	1,0	1,0	1,0
	06	60 кПа	60	200 кПа	-	0,25	0,5	1,0
			40		-	0,25	0,5	1,0
			25		-	0,5	0,5	1,0
			16		-	1,0	1,0	1,0
	07	160 кПа	160	500 кПа	-	0,25	0,5	1,0
			100		-	0,25	0,5	1,0
			60		-	0,5	0,5	1,0
			40		-	1,0	1,0	1,0
	08	250 кПа	250	500 кПа	0,15	0,25	0,5	1,0
			160		0,25	0,25	0,5	1,0
			100		0,5	0,5	0,5	1,0
			60		1,0	1,0	1,0	1,0
	09	600 кПа	600	1000 кПа (1200 кПа)	0,15	0,25	0,5	1,0
			400		0,15	0,25	0,5	1,0
			250		0,25	0,5	0,5	1,0
			160		0,5	1,0	1,0	1,0

Измеряемый параметр, модель	Код модификации	Максимальный верхний предел измерений	Ряд верхних пределов измерений	Максимально допустимое давление	Пределы допускаемой основной погрешности $\gamma, \%$, для кода погрешности			
					0,15	0,25	0,5	1,0
Избыточное давление ЗОНД-20-ИД мод. К3, К4, К4И, К6	10	1 МПа	1,0	2 МПа (4 МПа)	0,15	0,25	0,5	1,0
			0,6		0,25	0,25	0,5	1,0
			0,4		0,5	0,5	0,5	1,0
			0,25		1,0	1,0	1,0	1,0
	11	2,5 МПа	2,5	4 МПа	0,15	0,25	0,5	1,0
			1,6		0,15	0,25	0,5	1,0
			1,0		0,25	0,5	0,5	1,0
			0,6		0,5	1,0	1,0	1,0
	12	6 МПа	6,0	10 МПа	0,15	0,25	0,5	1,0
			4,0		0,15	0,25	0,5	1,0
			2,5		0,25	0,5	0,5	1,0
			1,6		0,5	1,0	1,0	1,0
	13	16 МПа	16	25 МПа	0,15	0,25	0,5	1,0
			10		0,15	0,25	0,5	1,0
			6,0		0,25	0,5	0,5	1,0
			4,0		0,5	1,0	1,0	1,0
	14	40 МПа	40	100 МПа	0,15	0,25	0,5	1,0
			25		0,15	0,25	0,5	1,0
			16		0,25	0,5	0,5	1,0
			10		0,5	1,0	1,0	1,0
	15	100 МПа	100	120 МПа	0,15	0,25	0,5	1,0
			60		0,15	0,25	0,5	1,0
			40		0,25	0,5	0,5	1,0
			25		0,5	1,0	1,0	1,0

* - для сухих неагрессивных газов.

Примечание. Приведенные в таблице данные соответствуют диапазону окружающих температур (-10÷+50)°С.

Таблица 14.

Избыточное давление-разряжение.

Измеряемый параметр, модель	Код модификации	Нижние - верхние пределы измерений давления, кПа		Максимально допустимое давление	Пределы допускаемой основной погрешности $\gamma, \%$, для кода погрешности		
					0,25	0,5	1,0
Избыточное давление-разрежение ЗОНД-20-ДИВ мод. К3, К4, К4И, К6	31	-0,2	0,2	25 кПа*	-	0,5	1,0
		-0,125	0,125		-	0,5	1,0
		-0,08	0,08		-	1,0	1,0
		-0,05	0,05		-	1,0	1,0
	32	-0,8	0,8	25 кПа*	0,25	0,5	1,0
		-0,5	0,5		0,25	0,5	1,0
		-0,3	0,3		0,5	0,5	1,0
		-0,2	0,2		1,0	1,0	1,0
	33	-2,0	2,0	50 кПа*	0,25	0,5	1,0
		-1,25	1,25		0,25	0,5	1,0
		-0,8	0,8		0,5	1,0	1,0
		-0,5	0,5		1,0	1,0	1,0
	34	-5,0	5,0	70 кПа*	0,25	0,5	1,0
		-3,0	3,0		0,25	0,5	1,0
		-2,0	2,0		0,5	0,5	1,0
		-1,25	1,25		1,0	1,0	1,0
	35	-12,5	12,5	35 кПа 200 кПа*	0,25	0,5	1,0
		-8	8		0,25	0,5	1,0
		-5	5		0,5	0,5	1,0
		-3	3		1,0	1,0	1,0
	36	-30	30	200 кПа	0,25	0,5	1,0
		-20	20		0,25	0,5	1,0
		-12,5	12,5		0,5	0,5	1,0
		-8	8		1,0	1,0	1,0
	37	-80	80	500 кПа	0,25	0,5	1,0
		-50	50		0,25	0,5	1,0
		-30	60		0,5	0,5	1,0
		-20	20		1,0	1,0	1,0
	38	-100	150	500 кПа	0,25	0,5	1,0
		-100	60		0,25	0,5	1,0
		-50	50		0,5	0,5	1,0
		-30	30		1,0	1,0	1,0
	39	-100	500	1000 кПа (1200 кПа)	0,25	0,5	1,0
		-100	300		0,25	0,5	1,0
		-100	150		0,5	0,5	1,0
		-100	60		1,0	1,0	1,0

Измеряемый параметр, модель	Код модификации	Нижние - верхние пределы измерений давления, кПа		Максимально допустимое давление	Пределы допускаемой основной погрешности $\gamma, \%$, для кода погрешности		
					0,25	0,5	1,0
Избыточное давление-разрежение ЗОНД-20-ДИВ мод. К3, К4, К4.И, К6	40	-100	900	2 МПа (4 МПа)	0,25	0,5	1,0
		-100	500		0,25	0,5	1,0
		-100	300		0,5	0,5	1,0
		-100	150		1,0	1,0	1,0
	41	-100	2400	4 МПа	0,25	0,5	1,0
		-100	1500		0,25	0,5	1,0
		-100	900		0,5	0,5	1,0
		-100	500		1,0	1,0	1,0

* - для сухих неагрессивных газов.

Примечание. Приведенные в таблице данные соответствуют диапазону окружающих температур (-10÷+50)°С.

Таблица 15.

Абсолютное давление.

Измеряемый параметр, модель	Код модификации	Максимальный верхний предел измерений	Ряд верхних пределов измерений	Максимально допустимое давление	Пределы допускаемой основной погрешности $\gamma, \%$, для кода погрешности		
					0,25	0,5	1,0
Абсолютное давление ЗОНД-20-АД мод. К3, К4, К4.И, К6	51	100 кПа	100	200 кПа	0,25	0,5	1,0
			60		0,25	0,5	1,0
			40		0,5	0,5	1,0
			25		1,0	1,0	1,0
	52	250 кПа	250	500 кПа	0,25	0,5	1,0
			160		0,25	0,5	1,0
			100		0,5	0,5	1,0
			60		1,0	1,0	1,0
	53	1 МПа	1,0	4 МПа	0,25	0,5	1,0
			0,6		0,25	0,5	1,0
			0,4		0,5	0,5	1,0
			0,25		1,0	1,0	1,0
	54	2,5 МПа	2,5	4 МПа	0,25	0,5	1,0
			1,6		0,25	0,5	1,0
			1,0		0,5	0,5	1,0
			0,6		1,0	1,0	1,0
55	0,6 МПа	0,6	1,2 МПа	0,25	0,5	1,0	
		0,4		0,25	0,5	1,0	
		0,25		0,5	0,5	1,0	
		0,16		1,0	1,0	1,0	

Примечание. Приведенные в таблице данные соответствуют диапазону окружающих температур (-10÷+50)°С.

Таблица 16.

Разность давлений.

Измеряемый параметр, модель	Код модификации	Максимальный верхний предел измерений	Ряд верхних пределов измерений	Максимально допустимое давление	Пределы допускаемой основной погрешности γ ,%, для кода погрешности		
					0,25	0,5	1,0
Разность давлений ЗОНД-20-ДД мод. К7И.	60	1 кПа	1,0	10кПа*	0,25	0,5	1,0
			0,6		0,25	0,5	1,0
			0,4		0,25	0,5	1,0
			0,25		0,25	0,5	1,0
			0,16		0,5	0,5	1,0
			0,1		0,5	0,5	1,0
			0,06		1,0	1,0	1,0
			0,04		1,5	1,5	1,5
			0,025		2,5	2,5	2,5
			0,02		2,5	2,5	2,5
Разность давлений ЗОНД-20-ДД мод. К7, К7И.	61	0,4 кПа	0,4	25 кПа*	-	0,5	1,0
			0,25		-	0,5	1,0
			0,16		-	1,0	1,0
			0,1		-	1,0	1,0
	62	1,6 кПа	1,6	25 кПа*	0,25	0,5	1,0
			1,0		0,25	0,5	1,0
			0,6		0,5	0,5	1,0
			0,4		1,0	1,0	1,0
	63	4 кПа	4,0	50 кПа*	0,25	0,5	1,0
			2,5		0,25	0,5	1,0
			1,6		0,5	1,0	1,0
			1,0		1,0	1,0	1,0
	64	10 кПа	10	70 кПа*	0,25	0,5	1,0
			6		0,25	0,5	1,0
			4		0,5	0,5	1,0
			2,5		1,0	1,0	1,0
65	25 кПа	25	35 кПа 100 кПа*	0,25	0,5	1,0	
		16		0,25	0,5	1,0	
		10		0,5	0,5	1,0	
		6		1,0	1,0	1,0	
66	60 кПа	60	100 кПа 100 кПа*	0,25	0,5	1,0	
		40		0,25	0,5	1,0	
		25		0,5	0,5	1,0	
		16		1,0	1,0	1,0	
Разность давлений ЗОНД-20-ДД мод. К3, К4, К4И, К6 – штуцерное Т-образное исполнение М20х1,5	64	10 кПа	10	70 кПа*	0,25	0,5	1,0
			6		0,25	0,5	1,0
			4		0,5	0,5	1,0
			2,5		1,0	1,0	1,0
65	25 кПа	25	35 кПа 100 кПа*	0,25	0,5	1,0	
		16		0,25	0,5	1,0	
		10		0,5	0,5	1,0	
		6		1,0	1,0	1,0	
66	60 кПа	60	100 кПа 100 кПа*	0,25	0,5	1,0	
		40		0,25	0,5	1,0	
		25		0,5	0,5	1,0	
		16		1,0	1,0	1,0	

Измеряемый параметр, модель	Код модификации	Максимальный верхний предел измерений	Ряд верхних пределов измерений	Максимально допустимое давление	Пределы допускаемой основной погрешности $\gamma, \%$, для кода погрешности		
					0,25	0,5	1,0
					Разность давлений ЗОНД-20-ДД мод. К3, К4, К4И, К6 – штуцерное Т-образное исполнение М20х1,5	67	160 кПа
100	0,25	0,5	1,0				
60	0,5	0,5	1,0				
40	1,0	1,0	1,0				
68	400 кПа	400	1000 кПа	0,25		0,5	1,0
		250		0,25		0,5	1,0
		160		0,5		0,5	1,0
		100		1,0		1,0	1,0
69	1000 кПа	1000	1000 кПа	0,25		0,5	1,0
		600		0,25		0,5	1,0
		400		0,5		0,5	1,0
		250		1,0		1,0	1,0

* - для сухих неагрессивных газов.

Примечание. Приведенные в таблице данные соответствуют диапазону окружающих температур $(-10 \div +50)^\circ\text{C}$. Для кода модификации 60 допустимый диапазон окружающих температур $(+5 \div +50)^\circ\text{C}$.

Таблица 17.

Измеряемый параметр, модель	Код модификации	Максимальный верхний предел измерений	Ряд верхних пределов измерений	Максимальное рабочее давление	Пределы допускаемой основной погрешности $\gamma, \%$, для кода погрешности			
					0,15	0,25	0,5	1,0
					Разность давлений ЗОНД-20-ДД мод. К3, К4, К4И, К6 – фланцевое исполнение	71	1,0 кПа	1,0
0,6	-	0,5	0,5	1,0				
0,4	-	1,0	1,0	1,0				
0,25	-	1,0	1,0	1,0				
72	1,6 кПа	1,6	4 МПа	-		0,25	0,5	1,0
		1,0		-		0,25	0,5	1,0
		0,6		-		0,5	0,5	1,0
		0,4		-		1,0	1,0	1,0
73	4 кПа	4,0	10 МПа	0,15		0,25	0,5	1,0
		2,5		0,25		0,25	0,5	1,0
		1,6		0,5		0,5	1,0	1,0
		1,0		1,0		1,0	1,0	1,0
74	10 кПа	10	10 МПа	0,15		0,25	0,5	1,0
		6		0,15		0,25	0,5	1,0
		4		0,25		0,5	0,5	1,0
		2,5		0,5		1,0	1,0	1,0

Измеряемый параметр, модель	Код модификации	Максимальный верхний предел измерений	Ряд верхних пределов измерений	Максимальное рабочее давление	Пределы допускаемой основной погрешности $\gamma, \%$, для кода погрешности			
					0,15	0,25	0,5	1,0
Разность давлений ЗОНД-20-ДД мод. К3, К4, К4И, К6 – фланцевое исполнение	75	25 кПа	25	16 МПа 25 МПа	0,15	0,25	0,5	1,0
			16		0,15	0,25	0,5	1,0
			10		0,25	0,5	0,5	1,0
			6		0,5	1,0	1,0	1,0
	76	40 кПа	40	16 МПа 25 МПа	0,15	0,25	0,5	1,0
			25		0,15	0,25	0,5	1,0
			16		0,25	0,5	0,5	1,0
			10		0,5	1,0	1,0	1,0
	77	100 кПа	100	16 МПа 25 МПа	0,15	0,25	0,5	1,0
			60		0,15	0,25	0,5	1,0
			40		0,25	0,5	0,5	1,0
			25		0,5	1,0	1,0	1,0
	78	250 кПа	250	16 МПа 25 МПа	0,15	0,25	0,5	1,0
			160		0,15	0,25	0,5	1,0
			100		0,25	0,5	0,5	1,0
			60		0,5	1,0	1,0	1,0
	79	600 кПа	600	25 МПа	0,15	0,25	0,5	1,0
			400		0,15	0,25	0,5	1,0
			250		0,25	0,5	0,5	1,0
			160		0,5	1,0	1,0	1,0
	80	1,6 МПа	1,6	25 МПа	0,15	0,25	0,5	1,0
			1,0		0,15	0,25	0,5	1,0
			0,6		0,25	0,5	0,5	1,0
			0,4		0,5	1,0	1,0	1,0
	81	4 МПа	4,0	25 МПа	0,15	0,25	0,5	1,0
			2,5		0,15	0,25	0,5	1,0
			1,6		0,25	0,5	0,5	1,0
			1,0		0,5	1,0	1,0	1,0
	82	10 МПа	10	25 МПа	0,15	0,25	0,5	1,0
			6,0		0,15	0,25	0,5	1,0
			4,0		0,25	0,5	0,5	1,0
			2,5		0,5	1,0	1,0	1,0

Примечание. Приведенные в таблице данные соответствуют диапазону окружающих температур (-10÷+50)°С.

Дополнительные метрологические и эксплуатационные характеристики.

2.2.12 Датчики давления серии ЗОНД-20 изготавливаются со следующими унифицированными выходными сигналами: 4÷20мА, 20÷4мА, 0÷5 мА, 5÷0 мА, 0÷10 В, 10÷0 В. Устройства с выходом 4÷20мА (20÷4мА) включаются по двухпроводной схеме, с выходом 0÷5 мА, 5÷0 мА, 0÷10 В, 10÷0 В - по трехпроводной.

Соответствие верхнего и нижнего пределов измерений с граничными значениями выходных сигналов преобразователей приведено в Таблице 18.

Таблица 18.

Вид преобразования для группы ЗОНД-20-ИД	«Прямая» Шкала		«Инверсная» Шкала	
	«0»	«Pm»	«0»	«Pm»
Преобразование избыточного давления	4 мА	20 мА	20 мА	4 мА
	0 В	10 В	10 В	0 В
	0 мА	5 мА	5 мА	0 мА
Преобразование вакуумметрического давления	«-Pm»	«0»	«-Pm»	«0»
	4 мА	20 мА	20 мА	4 мА
	0 В	10 В	10 В	0 В
Преобразование мановакуумметрического давления	«-Pm»	«+Pm»	«-Pm»	«+Pm»
	4 мА	20 мА	20 мА	4 мА
	0 В	10 В	10 В	0 В
	0 мА	5 мА	5 мА	0 мА

Для групп датчиков давления ЗОНД-20-ВД, ЗОНД-20-ДИВ, ЗОНД-20-АД, ЗОНД-20-ДД, ЗОНД-20-ГД – формирование шкал соответствует графе «Преобразование избыточного давления» Таблицы 18.

2.2.13 Дополнительные метрологические и эксплуатационные характеристики, влияющие на качество преобразования, представлены в Таблице 19.

Таблица 19.

Наименование параметра	Численное значение	Примечание
Дополнительная погрешность, вызванная изменением напряжения питания, %/10В, не более	0.00	Не влияет

Наименование параметра	Численное значение	Примечание
Влияние обратного включения полярности источника питания: -выход 4 ÷ 20 мА		Не влияет
-выход 0 ÷ 5 мА		Соблюдать правильность подключения
-выход 0 ÷ 10 В		Соблюдать правильность подключения
Значения сопротивления нагрузки R _x :		
0 ÷ 10 В, не менее	10 кОм	
0 – 5 мА не более	450 Ом	
4 ÷ 20 мА, не более	U _{пит.} =24В	350 Ом мод. К4И
	U _{пит.} =27В	500 Ом мод. К4И
	U _{пит.} =36В	900 Ом мод. К4И
Напряжение питания	10 – 36 В	
Минимальное напряжение питания, не более:		
4 ÷ 20 мА	10 В	
4 ÷ 20 мА	16 В	мод. К4И
0 ÷ 5 мА, 0 ÷ 10 В	14 В	
Потребляемая мощность, не более	1,0 Вт	
Время прогрева, не более	15 мин.	
Предельная температура измеряемой среды	+100°С	с термоштуцером (рис.2-32): до +150°С
Средняя наработка на отказ, ч, не менее	100000	
Полный срок службы, лет	12	

Примечание. Преобразователи ЗОНД-20 устойчивы к воздействию электромагнитных помех (переговорные устройства, импульсно-частотные системы управления и т.д.).

Схемы электрические подключения датчиков давления серии ЗОНД-20.

2.2.14 В датчиках давления серии ЗОНД-20 применяются четыре вида контактных соединений с внешними электрическими цепями:

С1 – электрический разъем;

С2 – клеммные колодки для печатного монтажа;

С3 – маркированные жилы кабелей типов ПВС-3х0,75, ПВС-4х0,75;

С4 – кабельный ввод, соединение под винт.

Распределение видов электроконтактных соединений по модельному ряду представлено в Таблице 20.

Таблица 20.

Номера моделей	Вид соединения	Тип соединительного устройства
К1	С1 С3	2РМ14* Маркированные жилы кабеля
К2	С3	Маркированные жилы кабеля
К3, К7, К7И, К9	С1	Разъем DIN 43650
К4, К4И	С4 С1	Кабельный ввод, соединение под винт. Разъем DIN 43650, 2РМ14
К6	С2 С1	Кабельный ввод, клемная колодка. Разъем DIN 43650, 2РМ14, XLR
К10	С1	РС-7
К11	С2	Клеммная колодка.

* - Ответная часть разъема (по требованию заказчика) поставляется в единой (герметичной) конструкции с отрезком кабеля

Схемы электрических подключений датчиков давления.

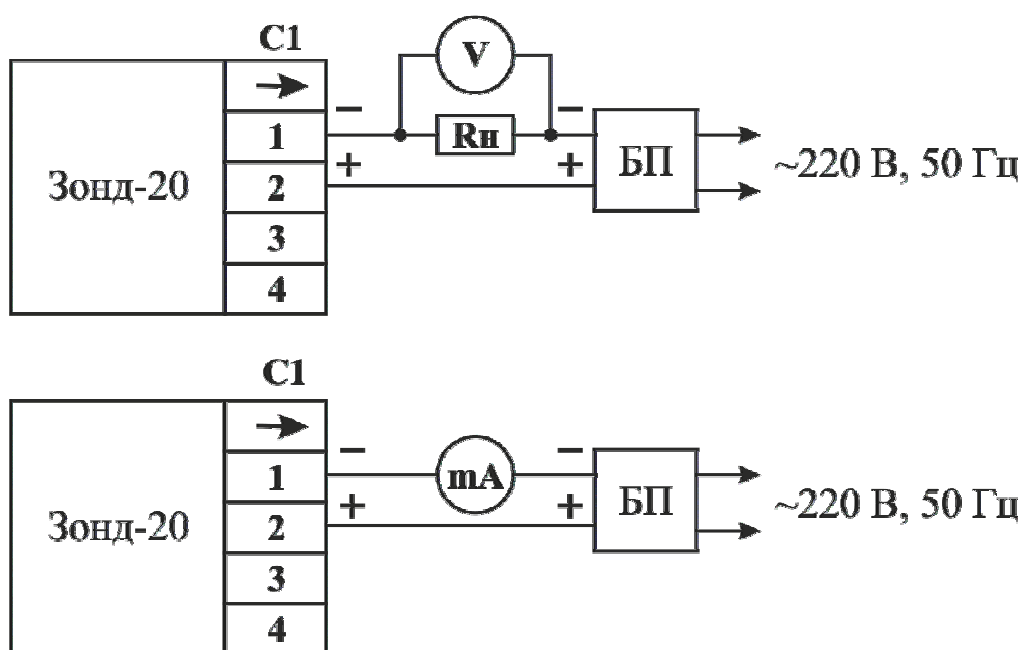


Рис.1. Подключение датчиков для соединения С1 в режиме выходного сигнала 4 ÷ 20мА.

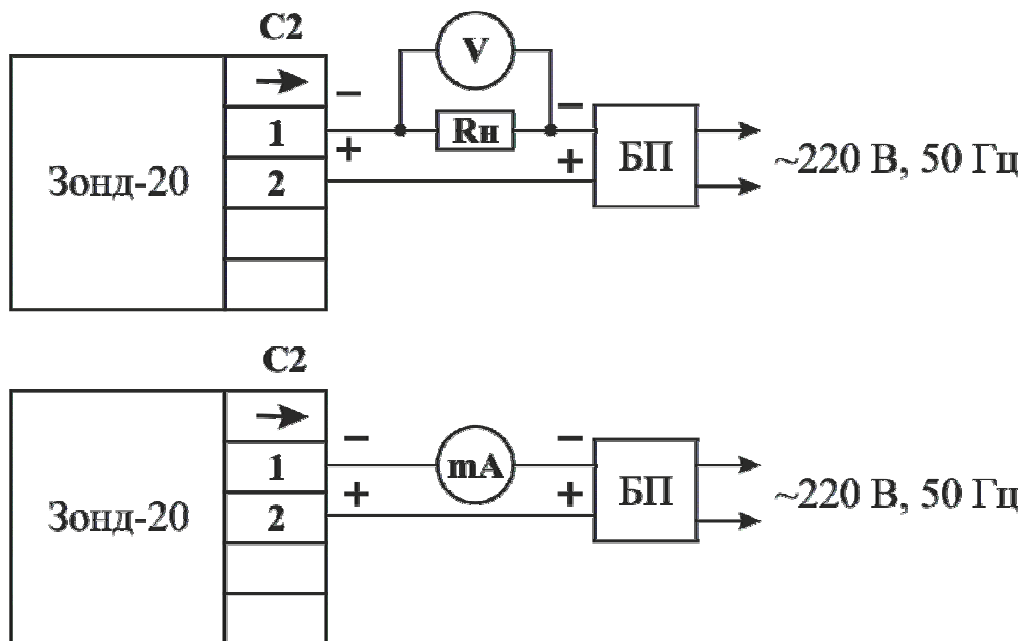


Рис 2. Подключение датчиков для соединения С2 в режиме выходного сигнала $4 \div 20 \text{ мА}$.

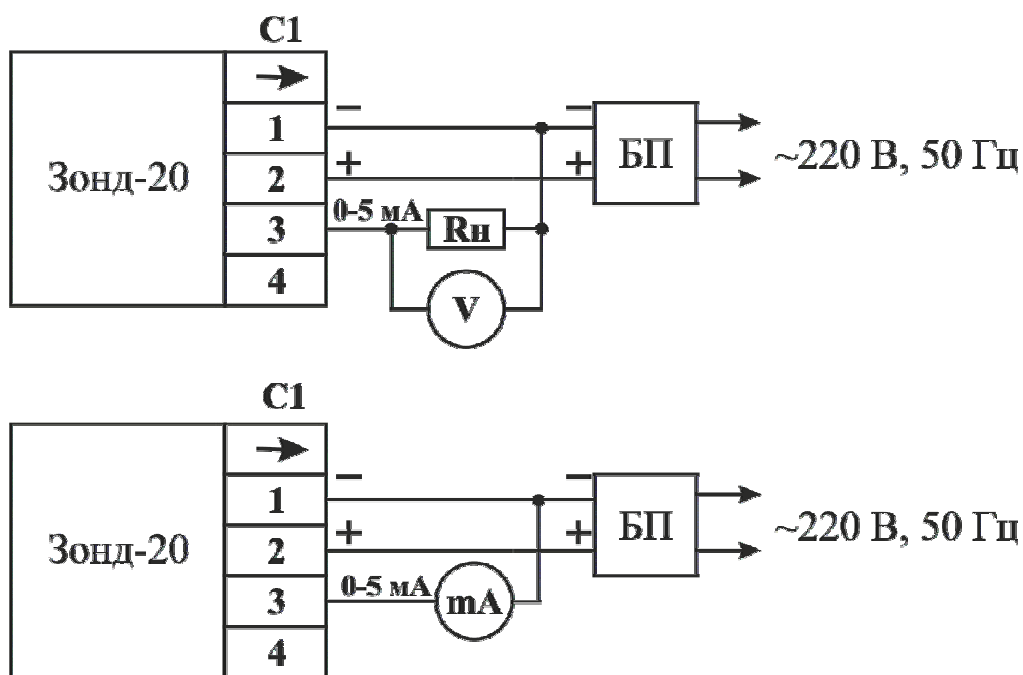
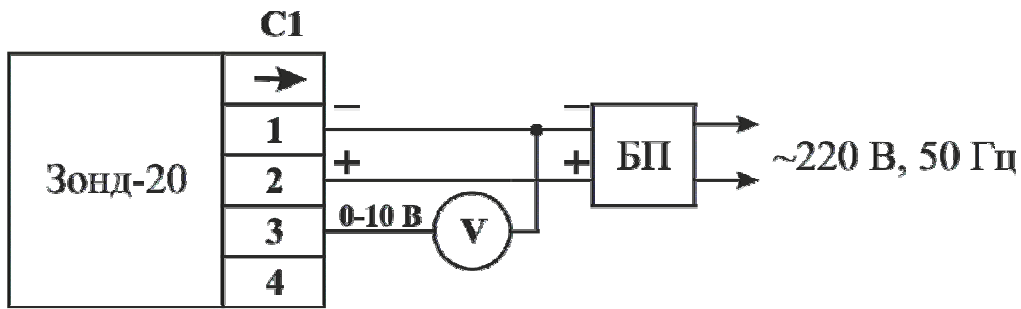


Рис.3. Подключение датчиков для соединения С1 в режиме выходного сигнала $0 \div 5 \text{ мА}$.



Подключение датчиков для соединения С1 в режиме выходного сигнала $0 \div 10\text{В}$.

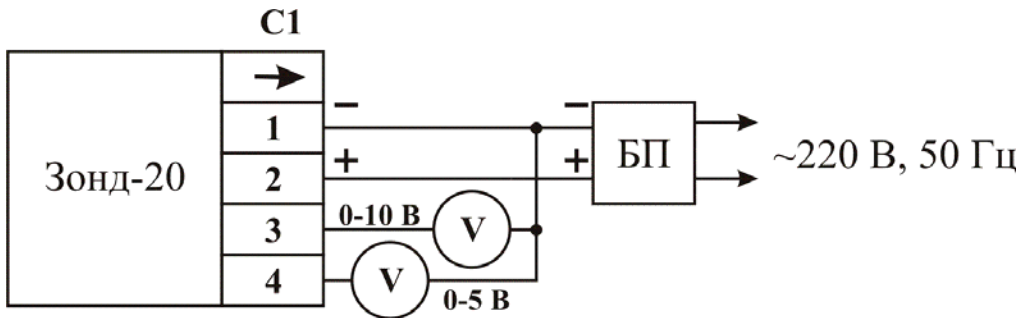


Рис.4. Подключение датчиков для соединения С1 в режиме выходного сигнала $0 \div 10\text{В}$, $0 \div 5\text{В}$ для модели ЗОНД-20-ДД К7И.

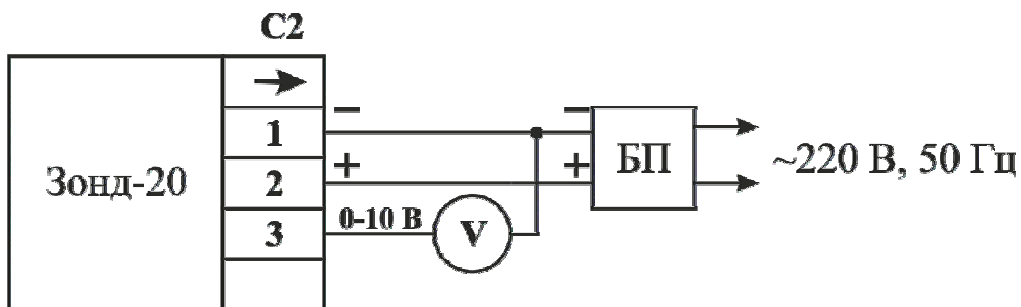
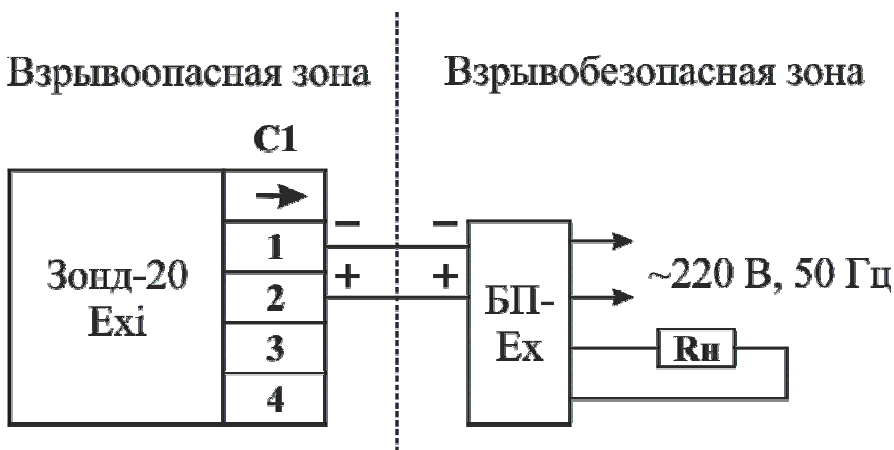


Рис.5. Подключение датчиков для соединения С2 в режиме выходного сигнала $0 \div 10\text{В}$.



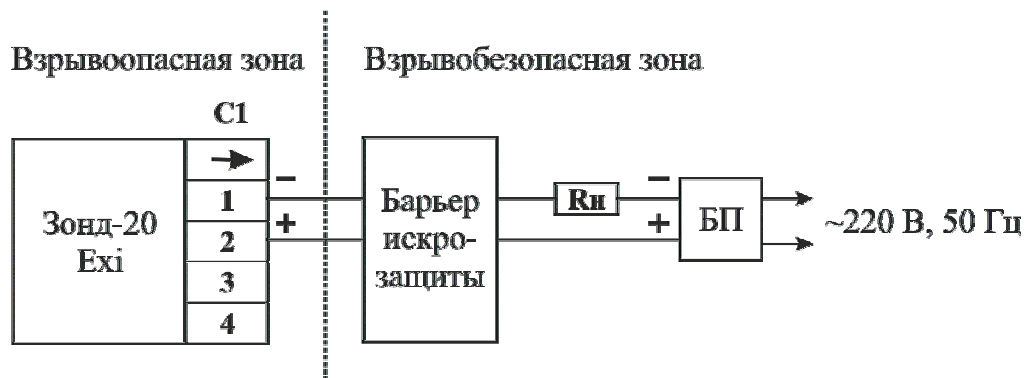


Рис.6. Подключение датчиков для соединения С1 в режиме выходного сигнала $4 \div 20$ мА для Ех1 исполнения.

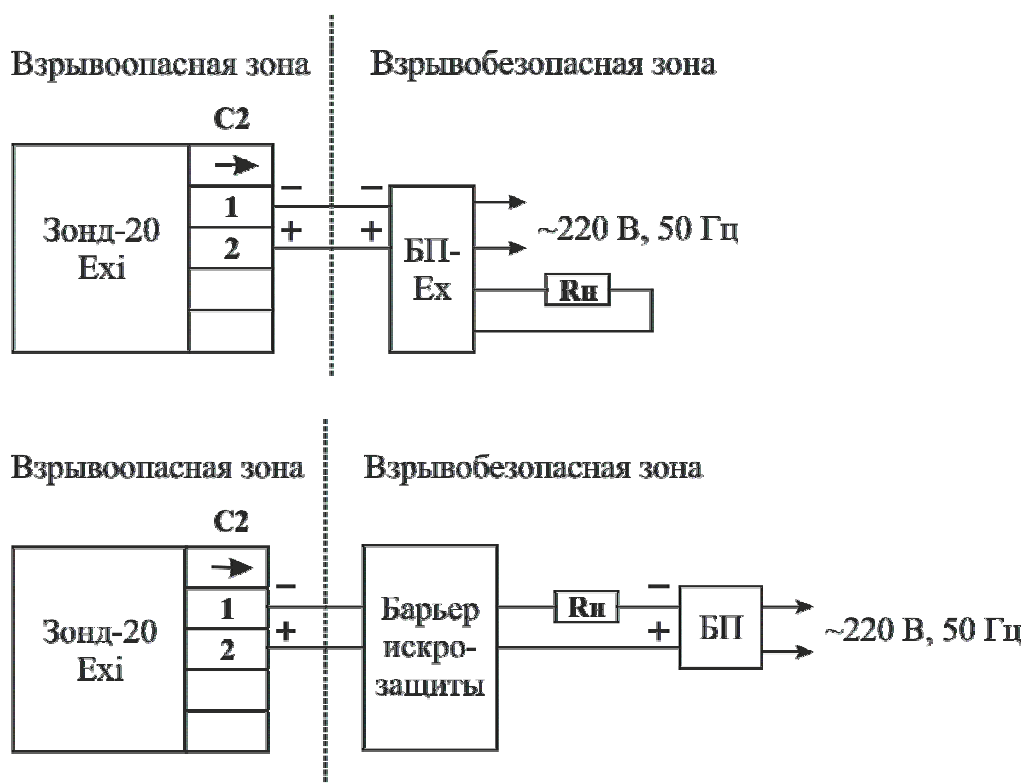
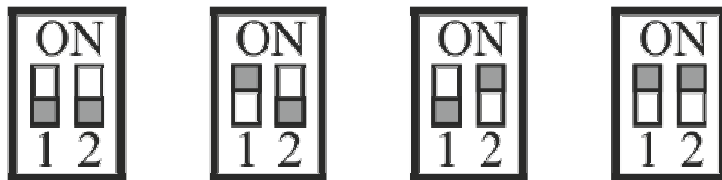


Рис.7. Подключение датчиков для соединения С2 в режиме выходного сигнала $4 \div 20$ мА для Ех1 исполнения.

Значение цветной маркировки жил кабеля для моделей с типом электроконтактного соединения С3:

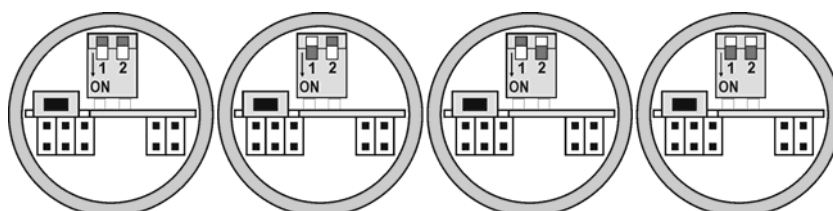
- Красный кембрик: «+» $U_{пит}$
- Синий кембрик: «-» $U_{пит}$
- Желтый кембрик: «сигнал» (для датчиков с выходным сигналом $0 \div 5$ мА, $0 \div 10$ В).
- Без маркировки: «Корпус»

2.2.15 Переключение диапазонов измерений у моделей в четырехдиапазонном исполнении производится с помощью двухконтактного переключателя, установленного непосредственно на электронную плату. Положение «кнопок» DIP-переключателя для каждого из четырех диапазонов показано на рисунках 8, 9.



Диапазон 1 Диапазон 2 Диапазон 3 Диапазон 4

Рис.8. (Для моделей К4, К4И, К6, К7, К7И).



Диапазон 1 Диапазон 2 Диапазон 3 Диапазон 4

Рис.9. (Для модели К3).

Диапазон 1 соответствует максимальному верхнему пределу, указанному на шильдике. **Диапазон 2** соответствует верхнему пределу, следующему за максимальным. И т.д.

Примечание. Многопредельное исполнение возможно только для выходного сигнала $4 \div 20\text{мА}$, $0 \div 10\text{В}$.

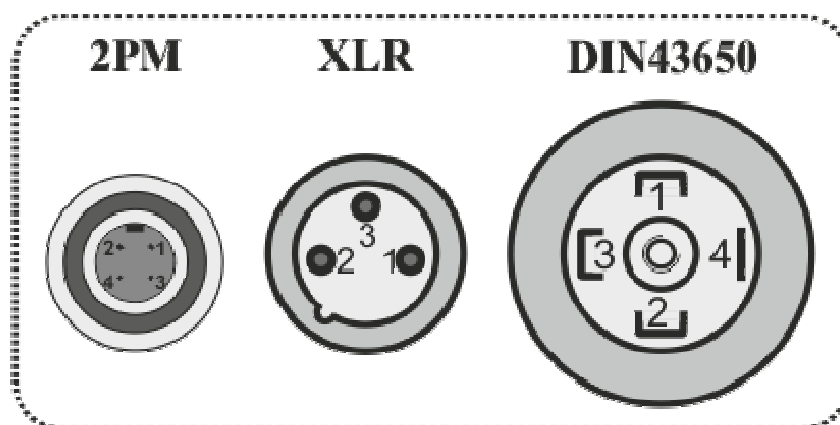
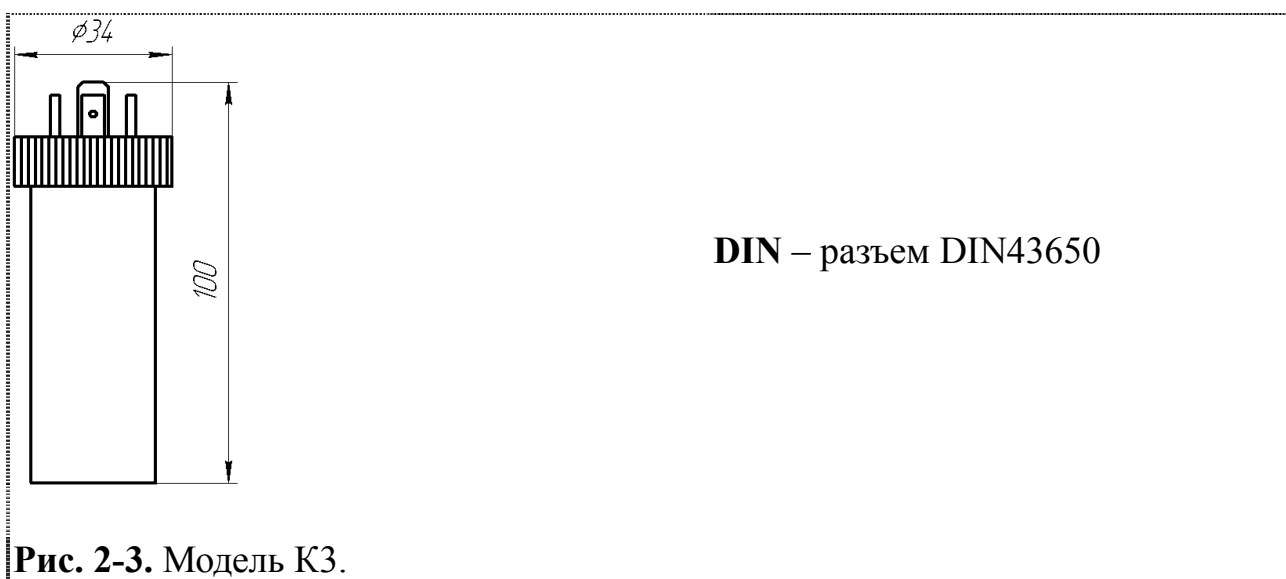
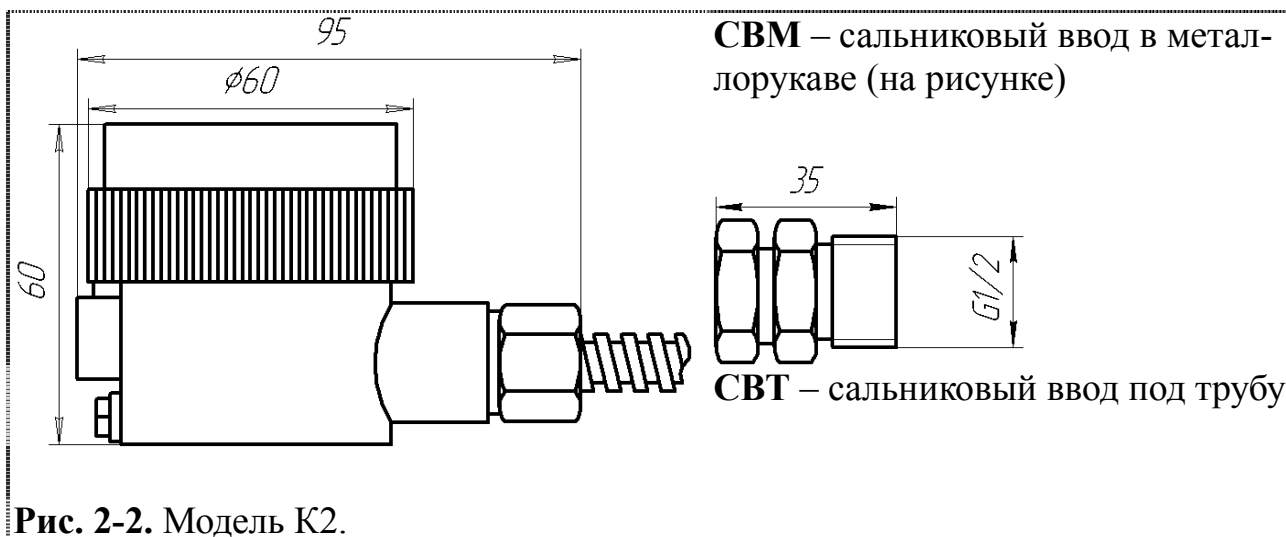
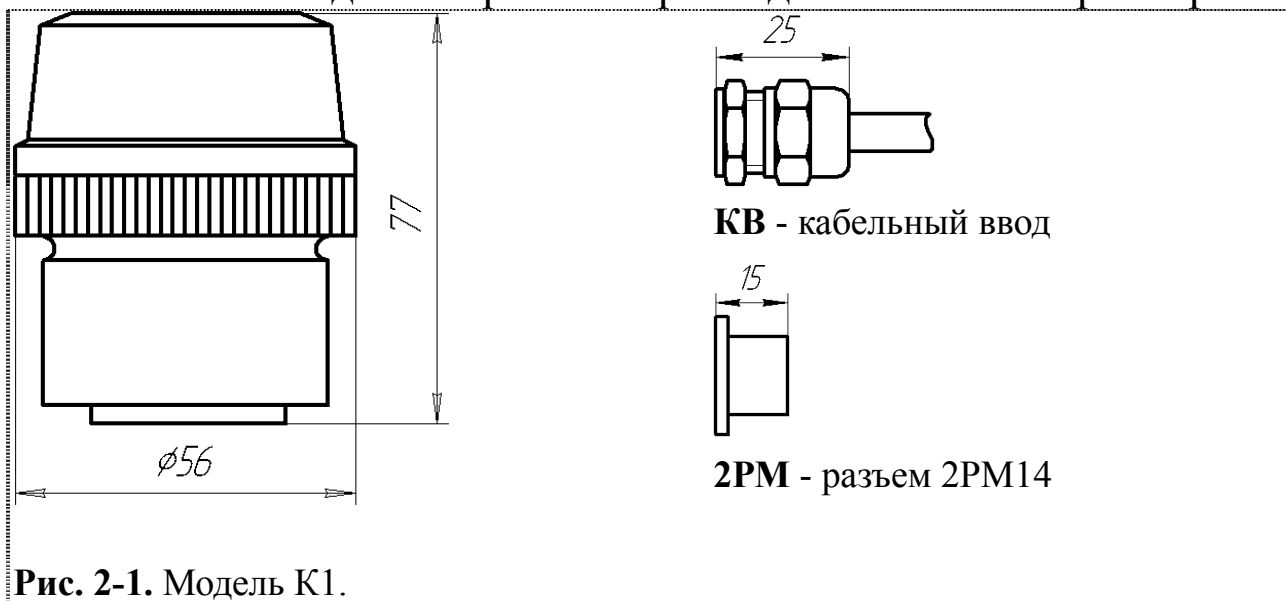


Рис.10. Номера контактов разъемов (вилка со стороны розетки).

2.3 Внешний вид и габаритно - присоединительные параметры.



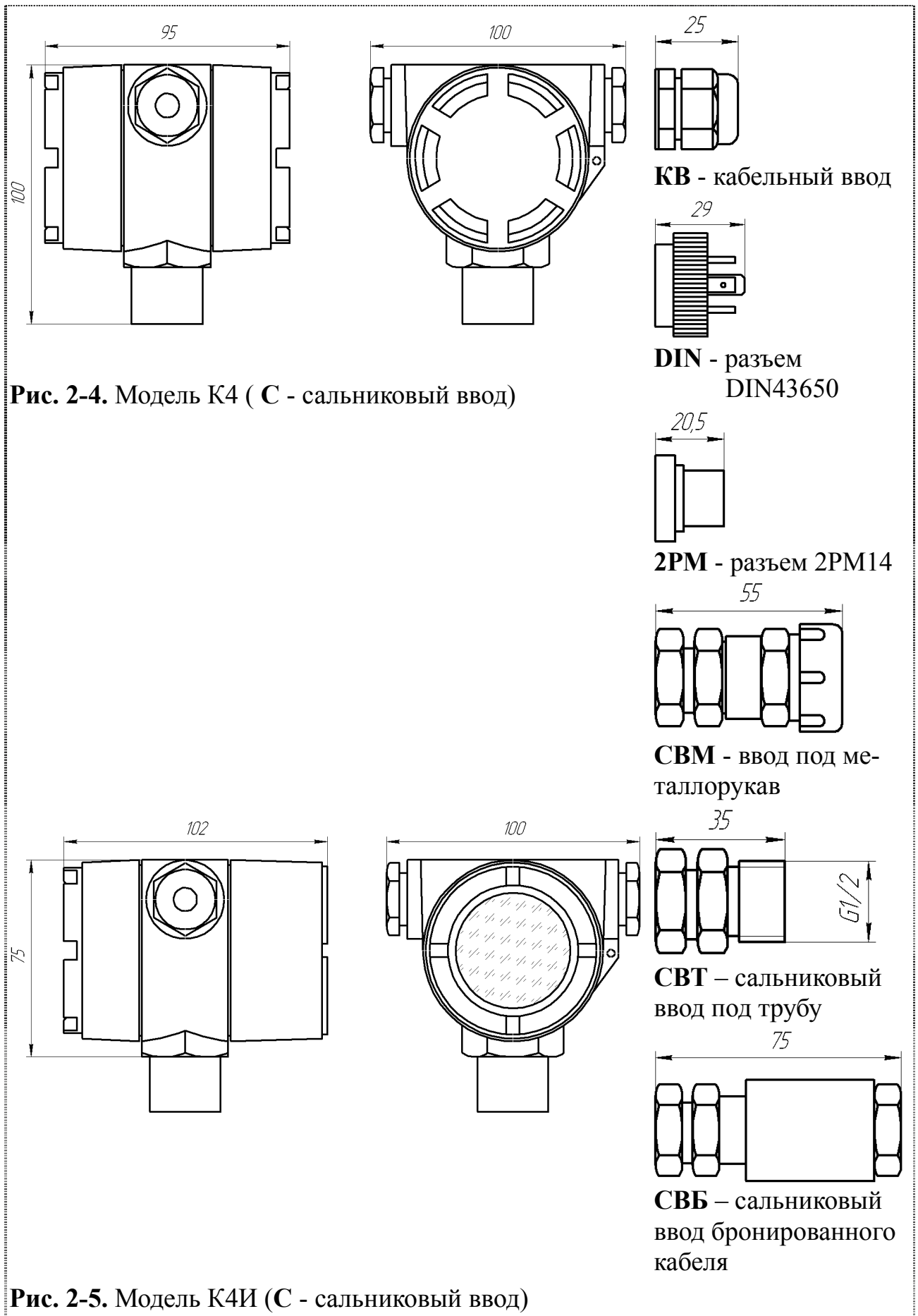


Рис. 2-5. Модель К4И (С - сальниковый ввод)

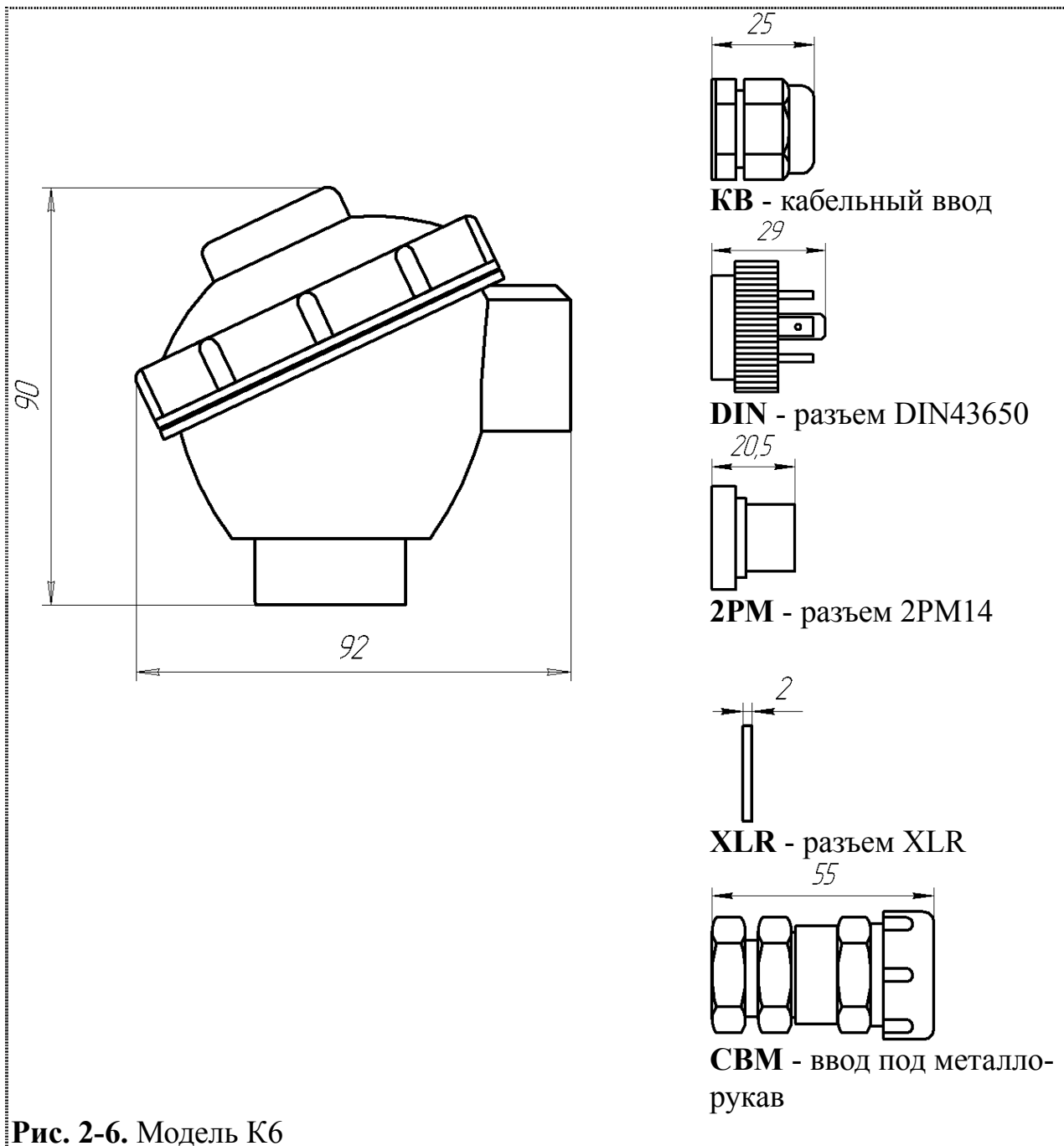


Рис. 2-6. Модель К6

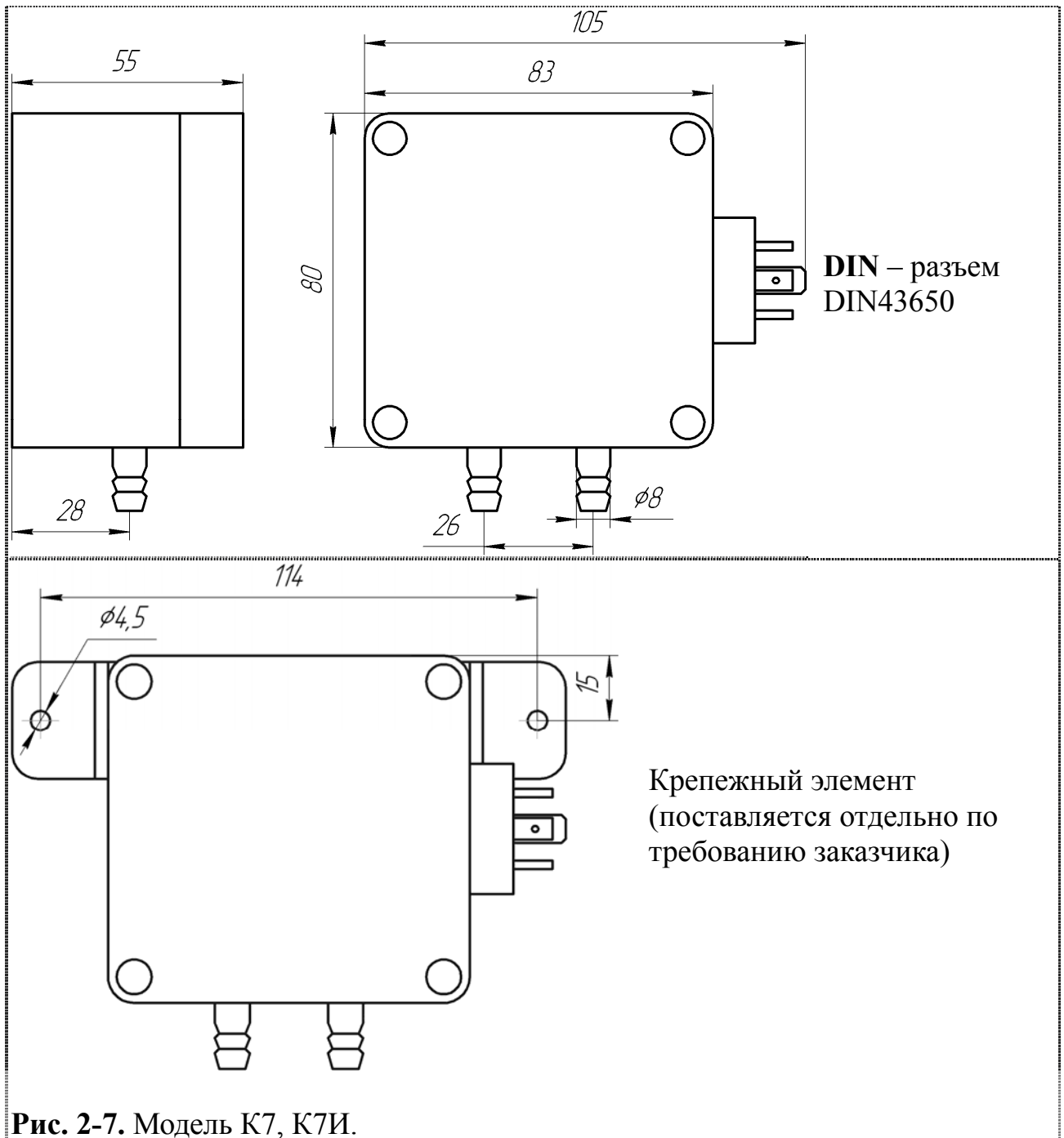
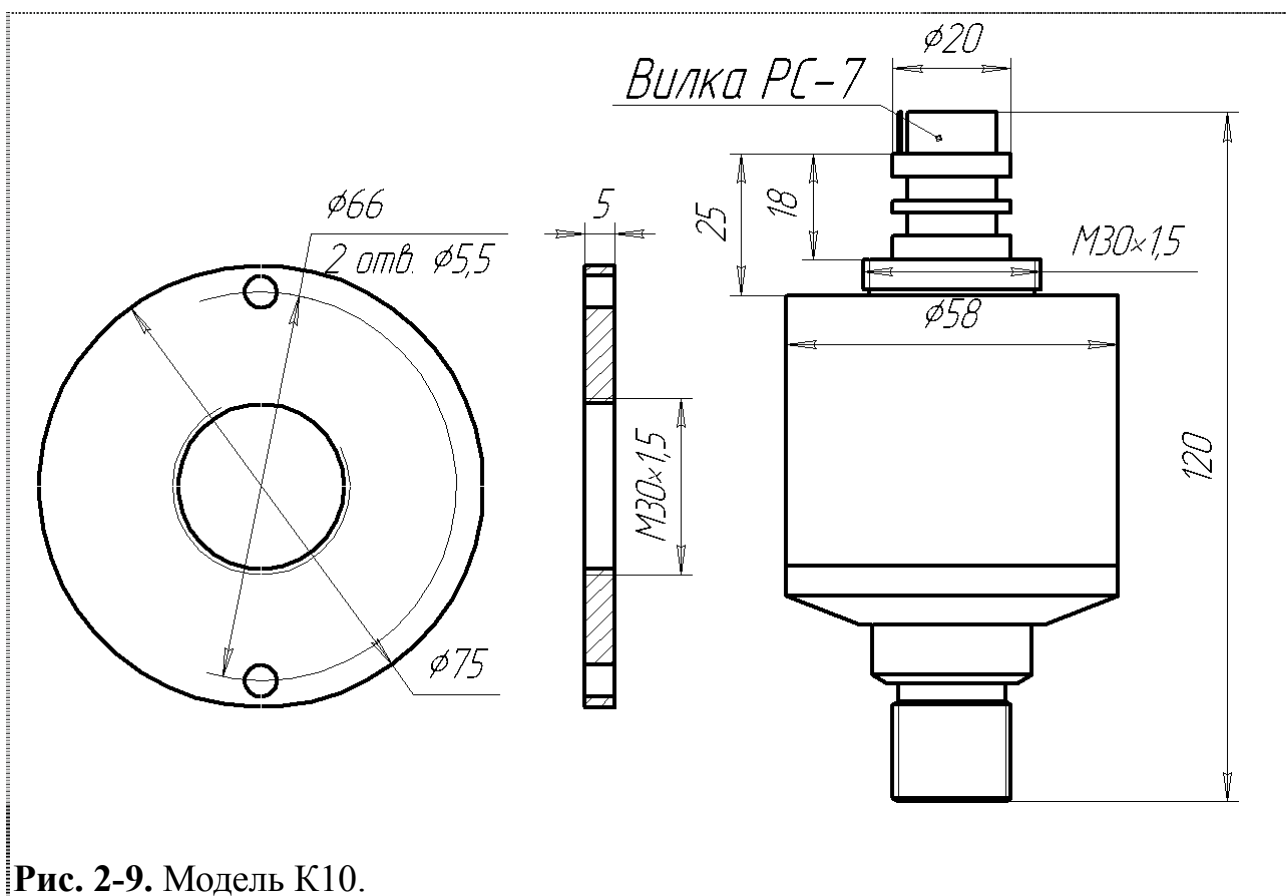
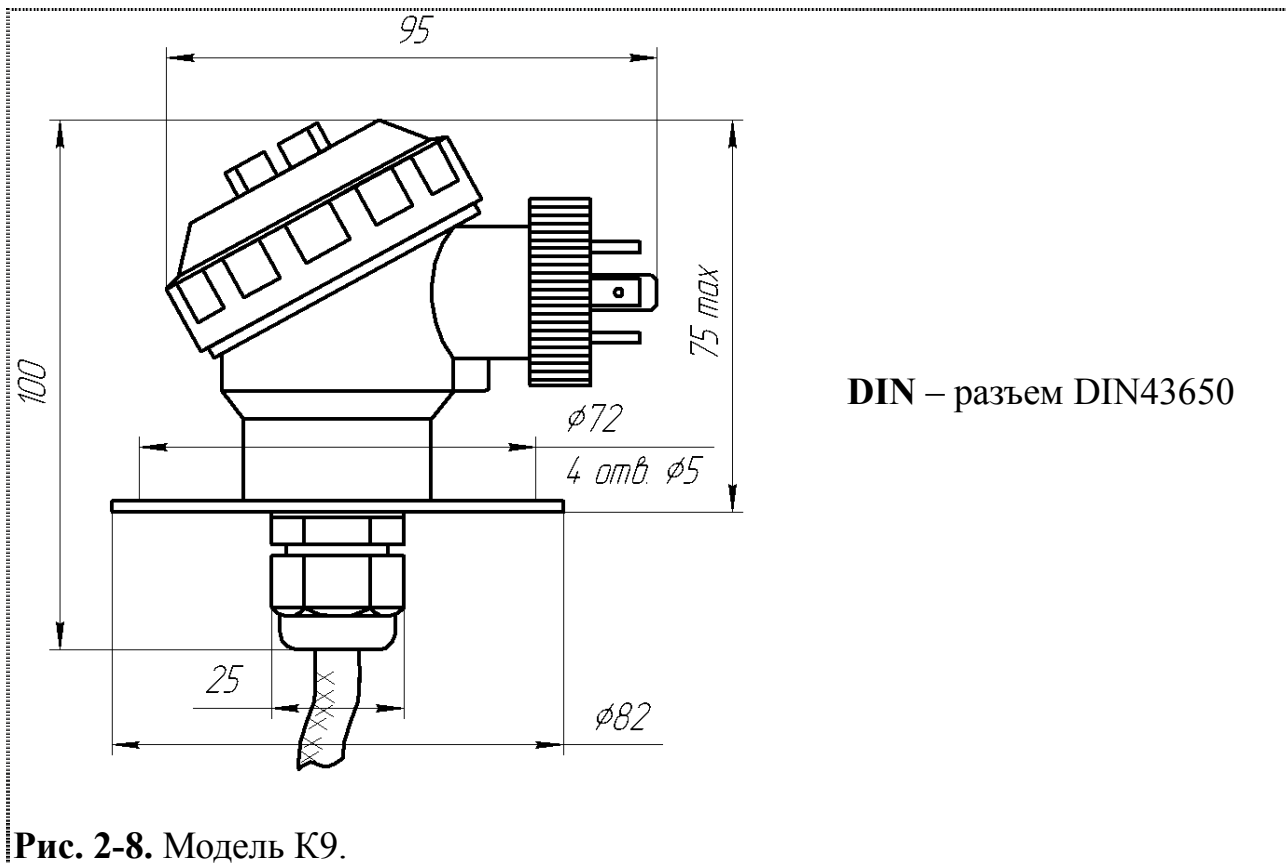


Рис. 2-7. Модель К7, К7И.



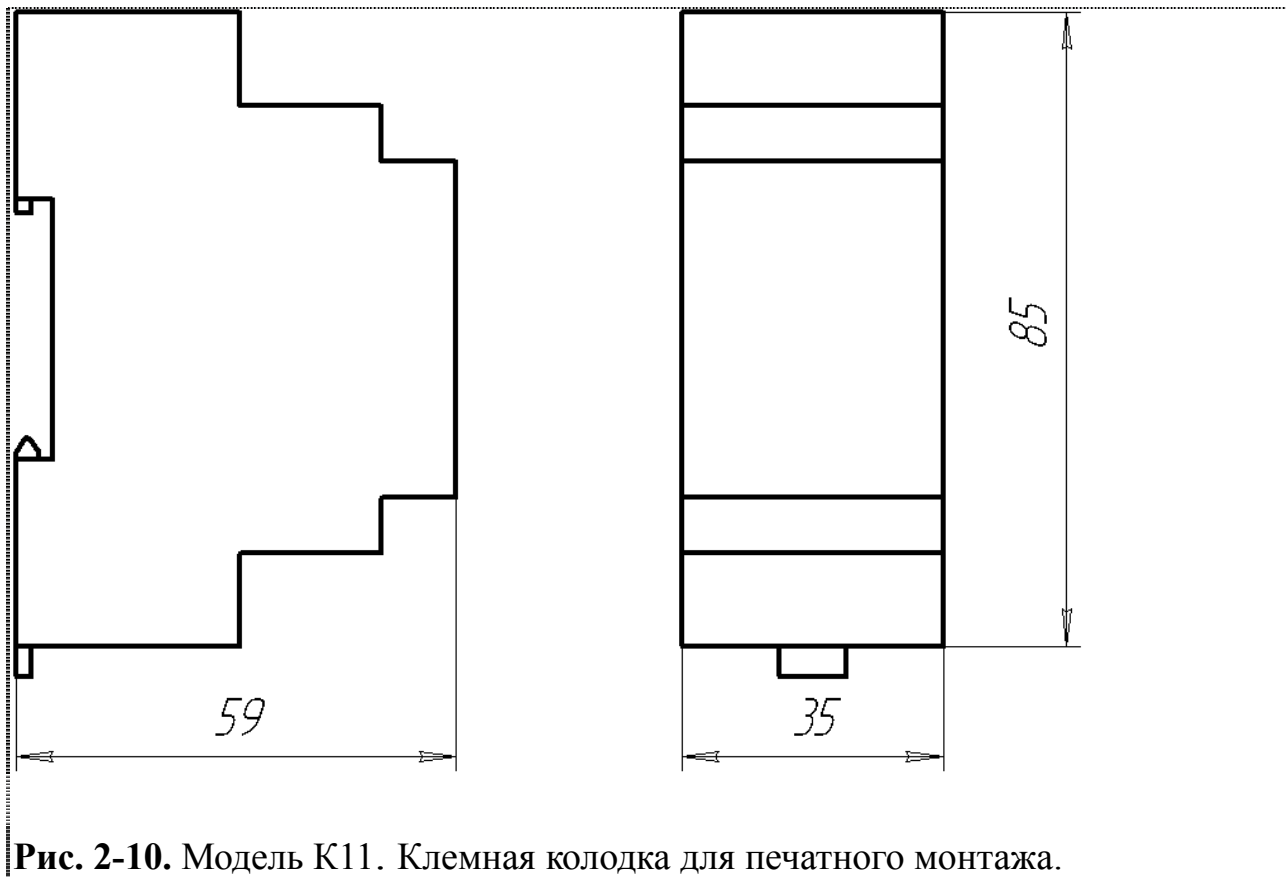
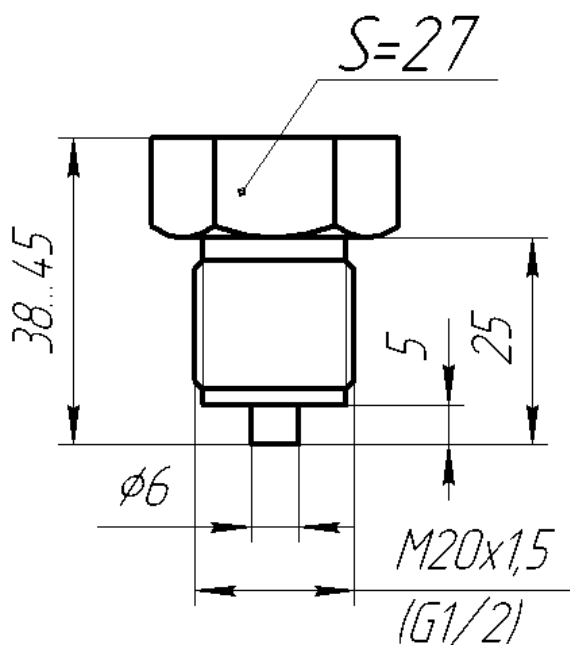


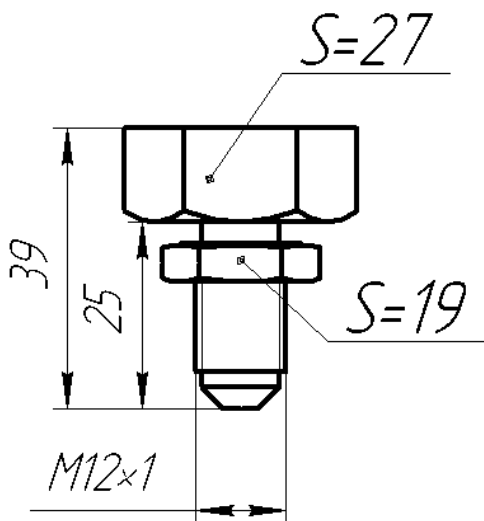
Рис. 2-10. Модель К11. Клемная колодка для печатного монтажа.

Варианты подсоединения к процессу.



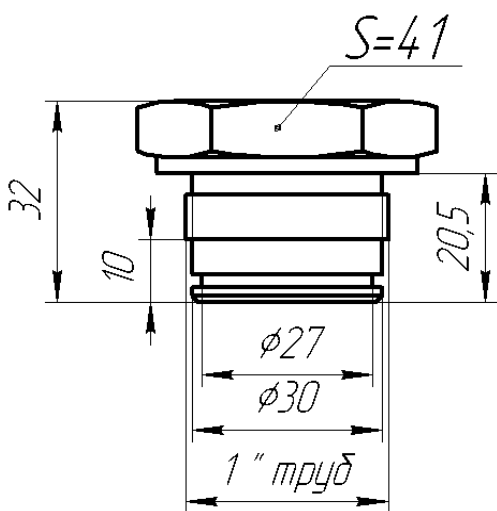
Для моделей: К1, К2, К3, К4, К4И, К6
M20 – M20x1,5
G1/2" - 1/2 трубная

Рис. 2-11.



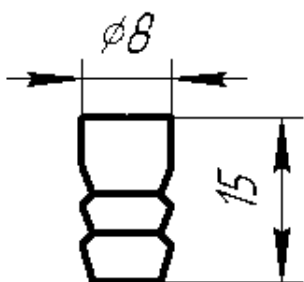
Для моделей: К1, К2, К3, К4, К4И, К6
М12 – М12х1

Рис. 2-12.



Для моделей: К1, К3, К4, К4И, К6
ОМ – открытая мембрана 1" трубная

Рис. 2-13.



Для моделей: К7, К7И

Рис. 2-14.



Рис. 2-15.

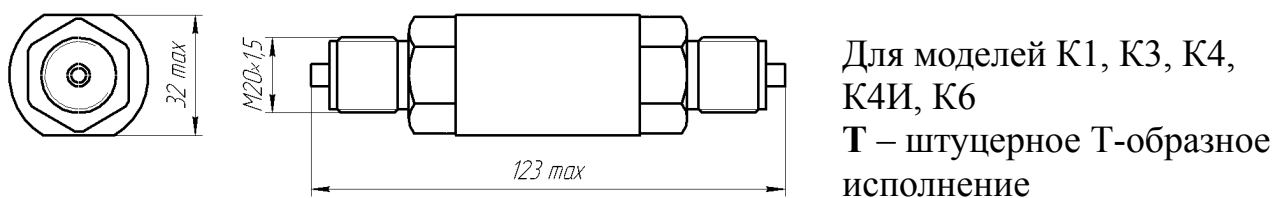


Рис. 2-16 (ЗОНД-20-ДД штуцерное исполнение).

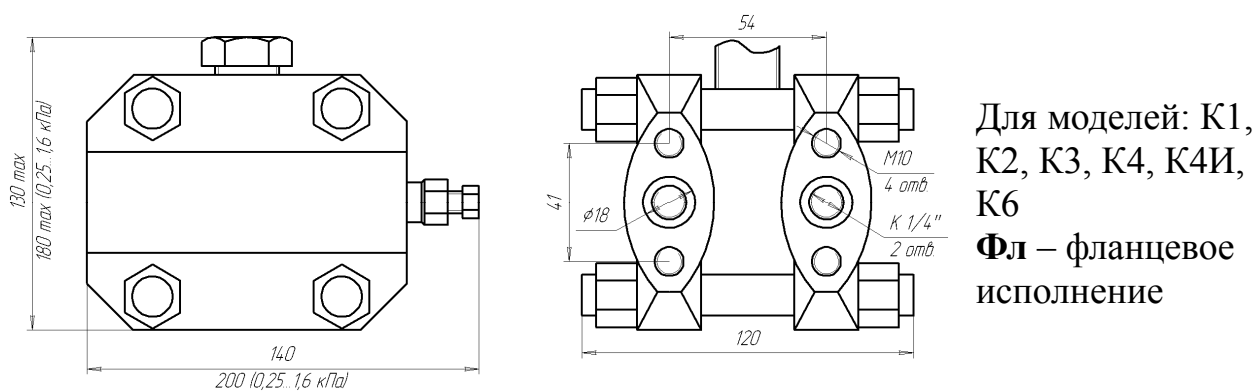


Рис. 2-17 (ЗОНД-20-ДД фланцевое исполнение).

2.4 Монтажная арматура и комплектующие изделия.

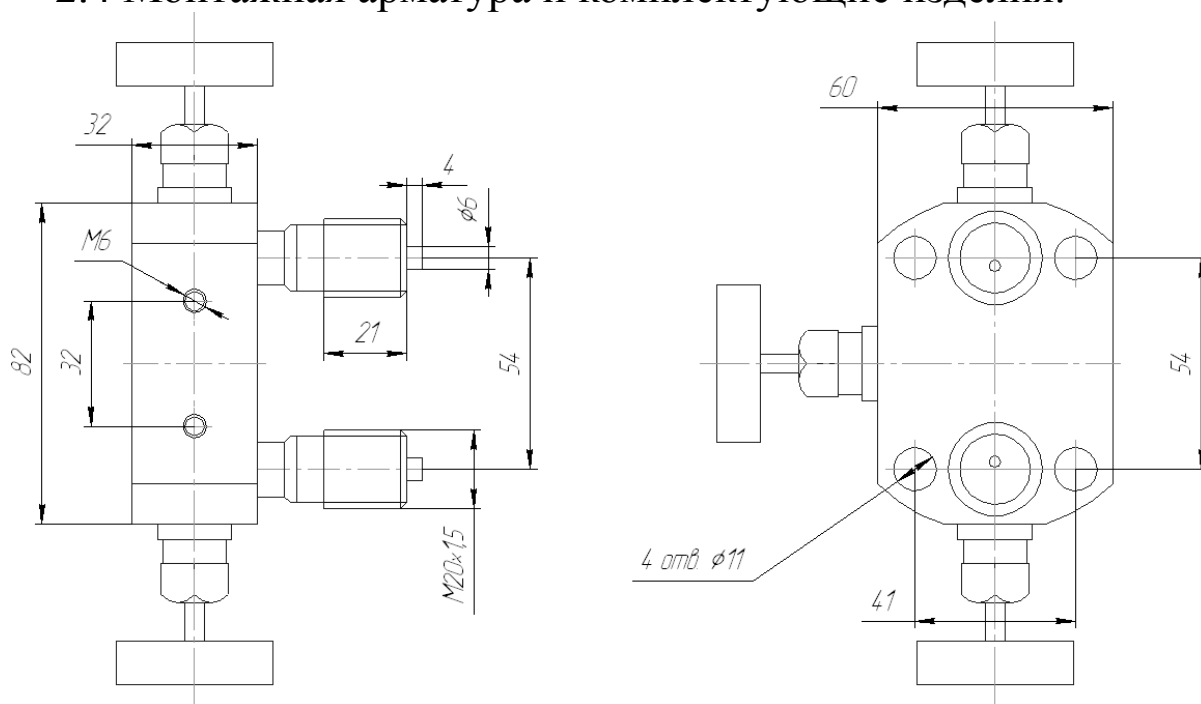


Рис. 2-19. Блок клапанный С 30 (БКН 3-11).

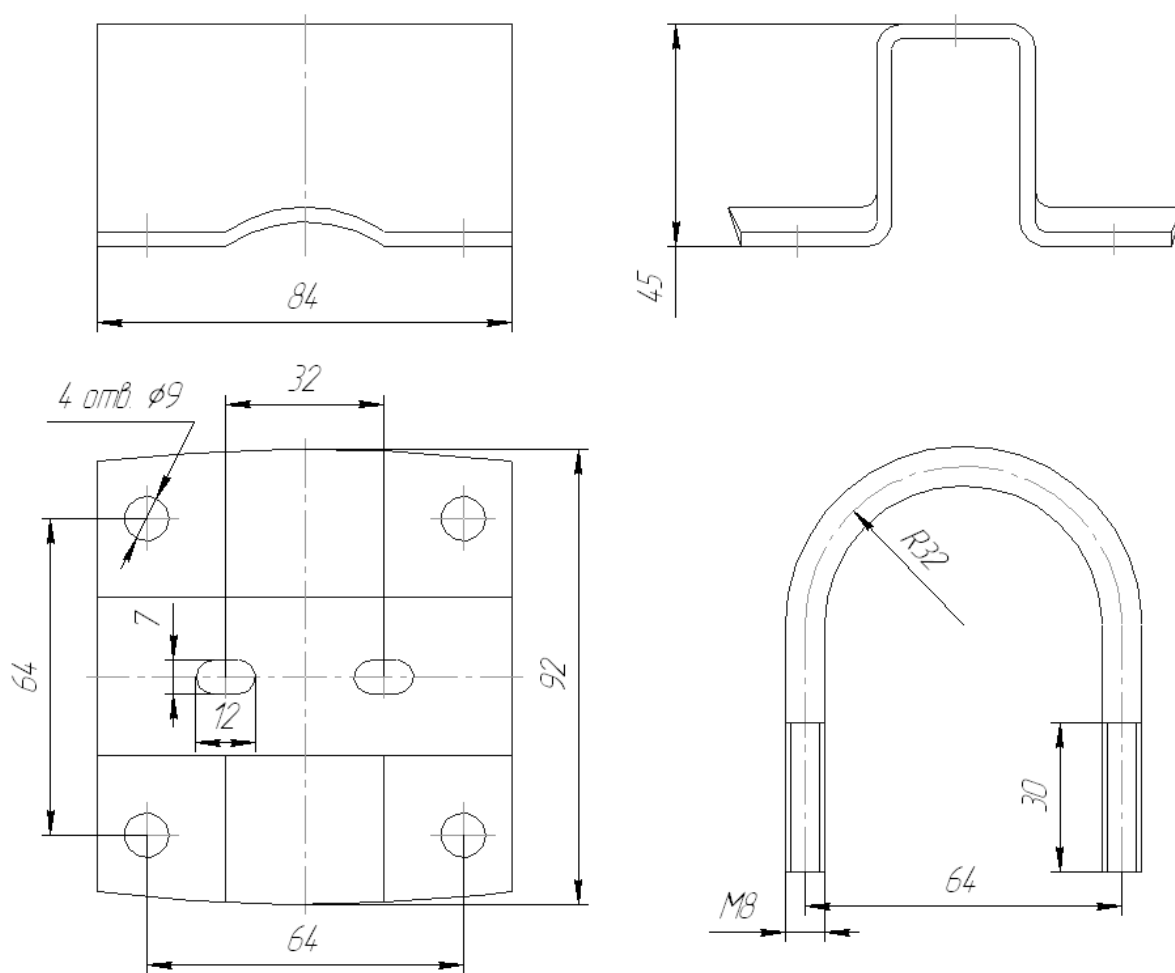


Рис. 2-20 Кронштейн Т, скоба для блока клапанного С30, (БКН3-11).

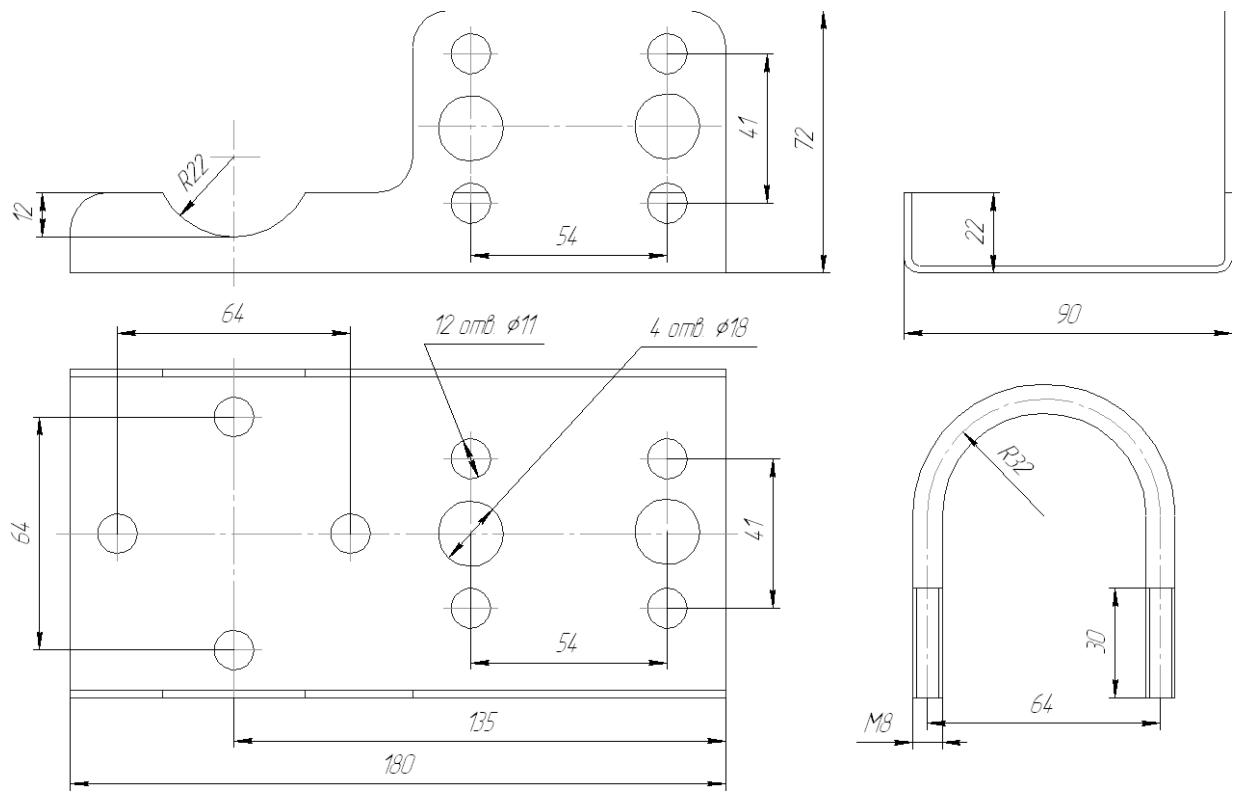


Рис. 2-21. Кронштейн СК, скоба для преобразователей ЗОНД-20-ДД.

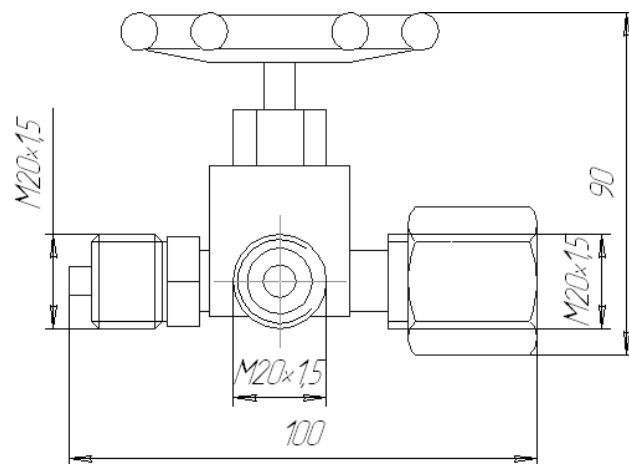


Рис. 2-22. Кран запорный игольчатый со штуцером под контрольный манометр до 25 МПа (КЗИМ).

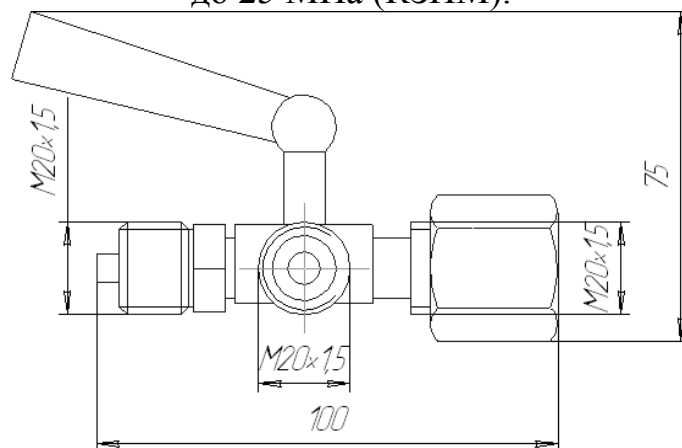


Рис. 2-23. Кран трехходовой натяжной со штуцером под контрольный манометр до 1,6 МПа (КТНМ 1,6).

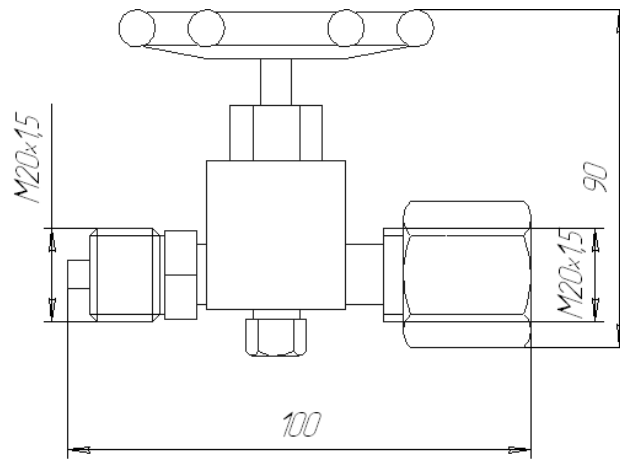


Рис. 2-24. Кран запорный игольчатый с пробкой для слива до 25 МПа (КЗИС).

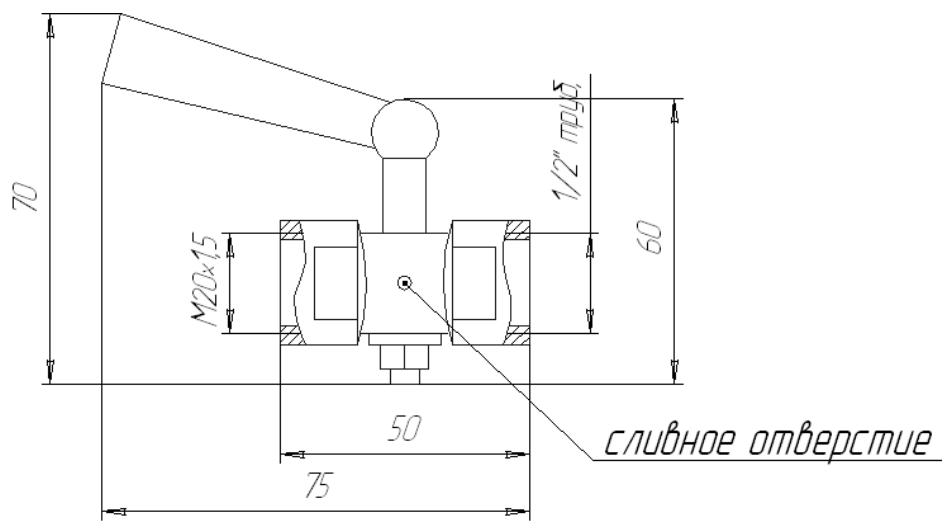


Рис. 2-25. Кран пробковый трехходовой КПТЗ; КТНр1,6

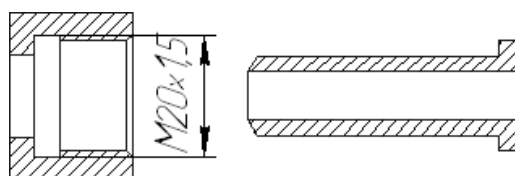


Рис. 2-26. Гайка, ниппель.

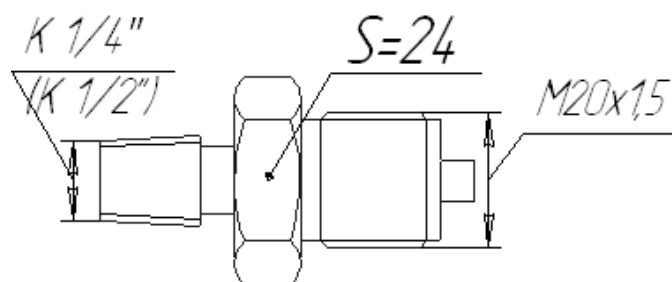


Рис. 2-27. Переходник для преобразователя ЗОНД-20-ДД.

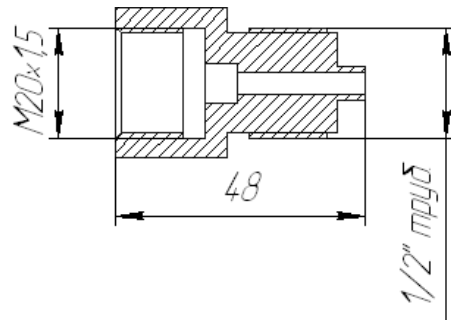


Рис. 2-28. Переходник ПР 1/2.

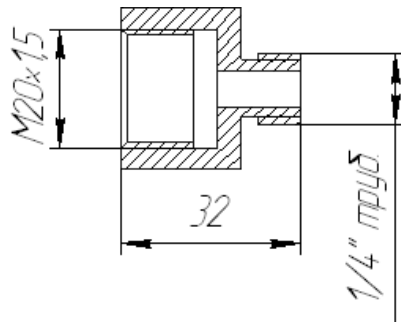


Рис. 2-29. Переходник ПР 1/4.

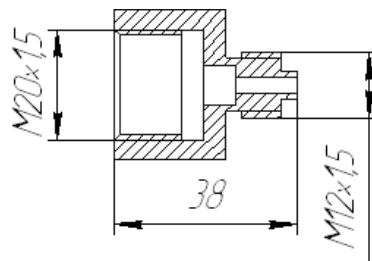


Рис. 2-30. Переходник ПР М12.

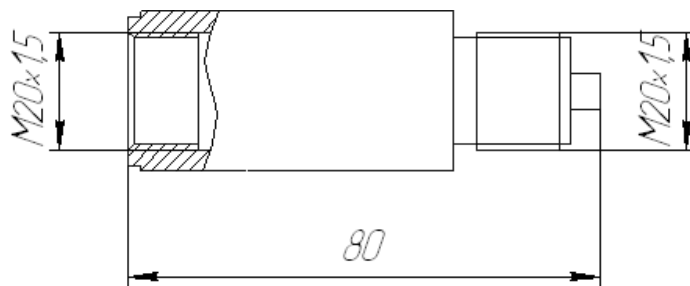


Рис. 2-31. Демпфирующее устройство для защиты от гидроударов.

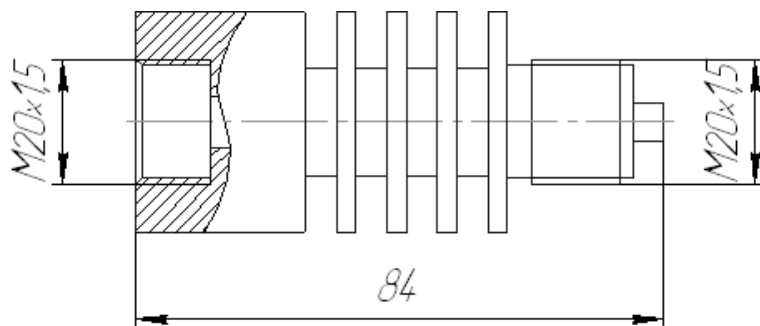


Рис. 2-32. Штуцер термогасящий. До 150°C (При горизонтальной установке).

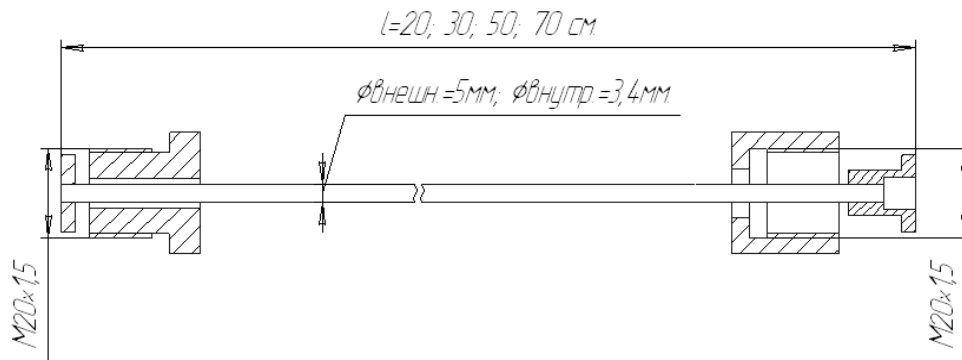


Рис. 2-33. Трубка отводная.

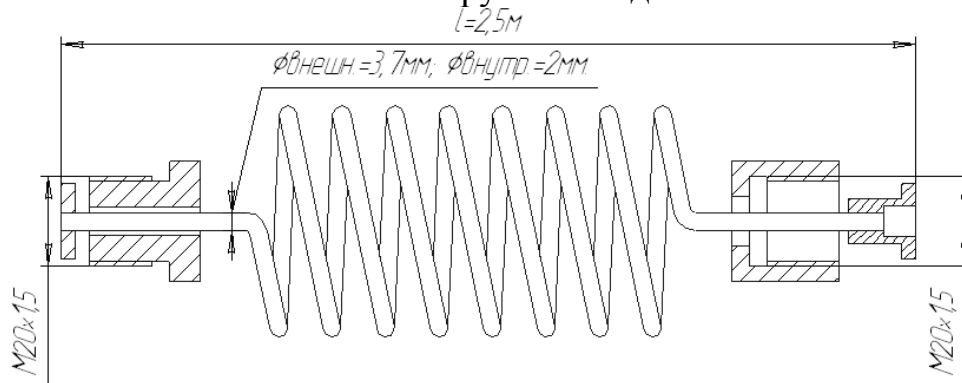


Рис. 2-34. Трубка импульсная.

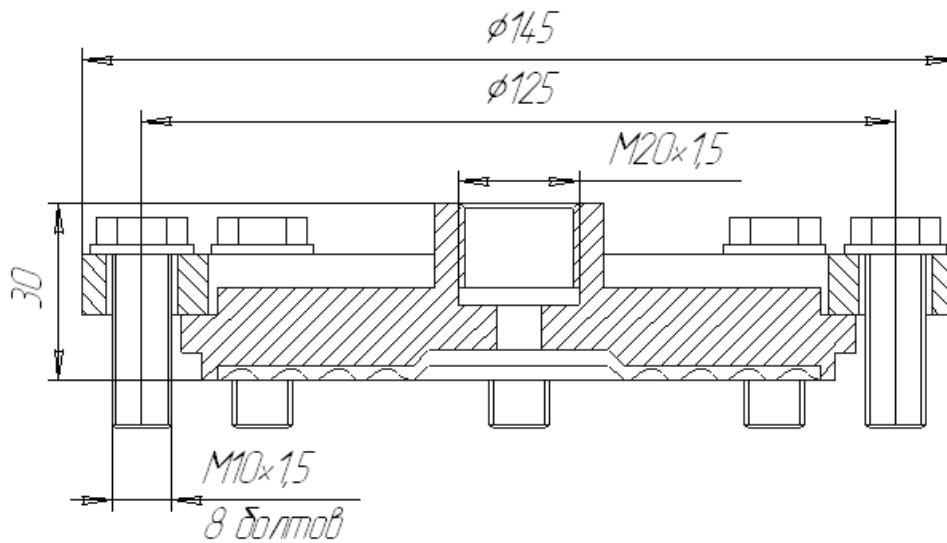


Рис. 2-35. Разделитель мембранный РМ5320

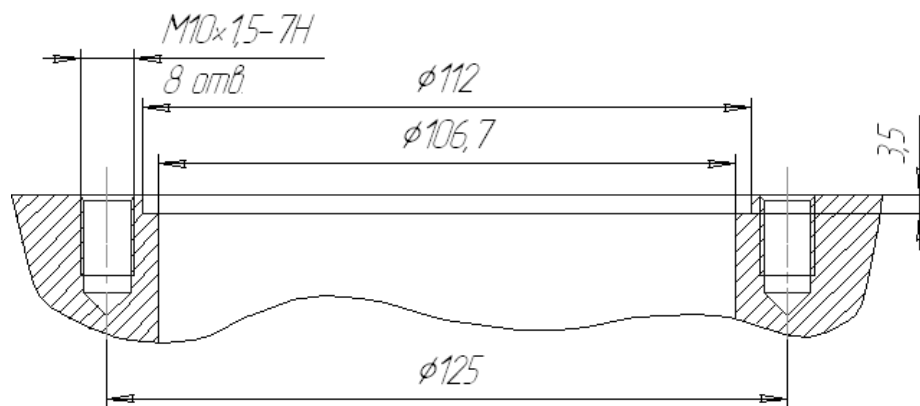


Рис. 2-36. Место установки разделителя РМ5320

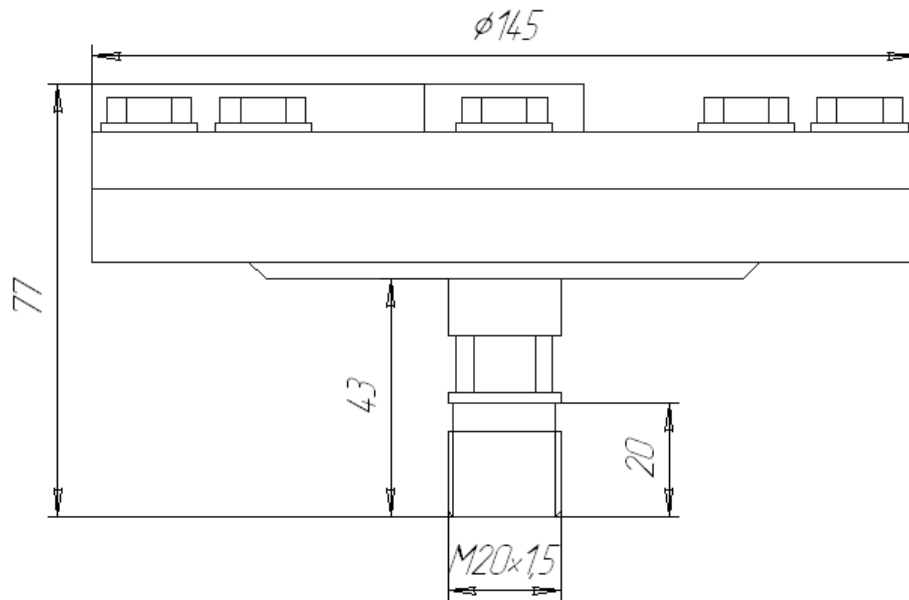


Рис. 2-37. Разделитель мембранный PM5319

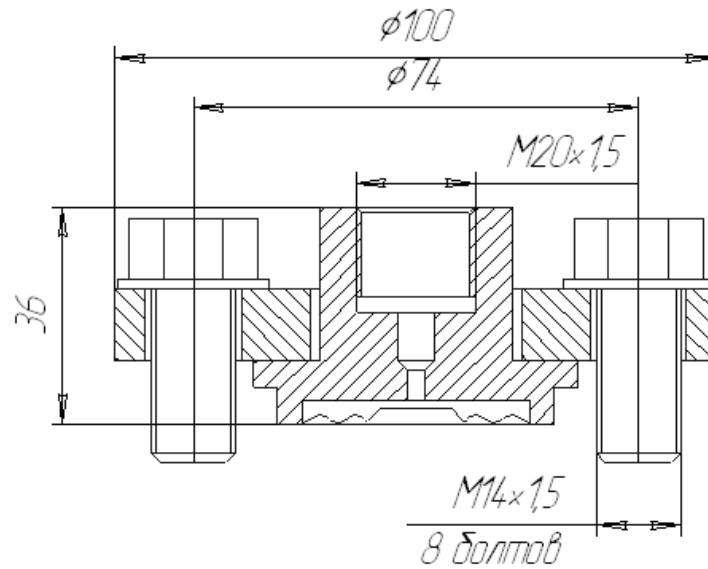


Рис. 2-38. Разделитель мембранный PM5322

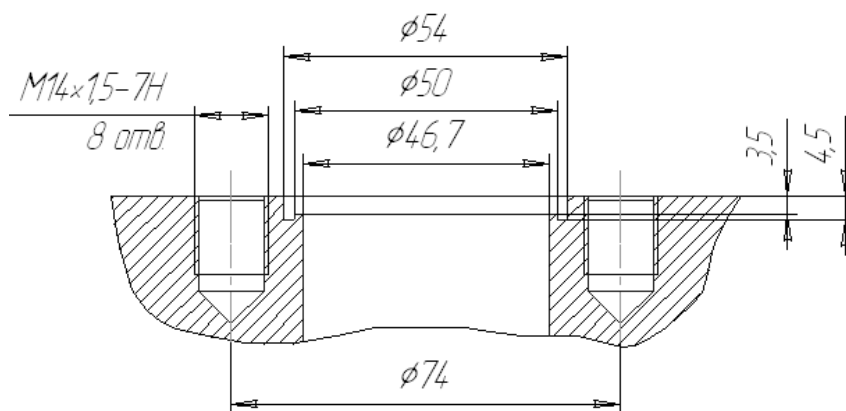


Рис. 2-39. Место установки разделителя PM5322

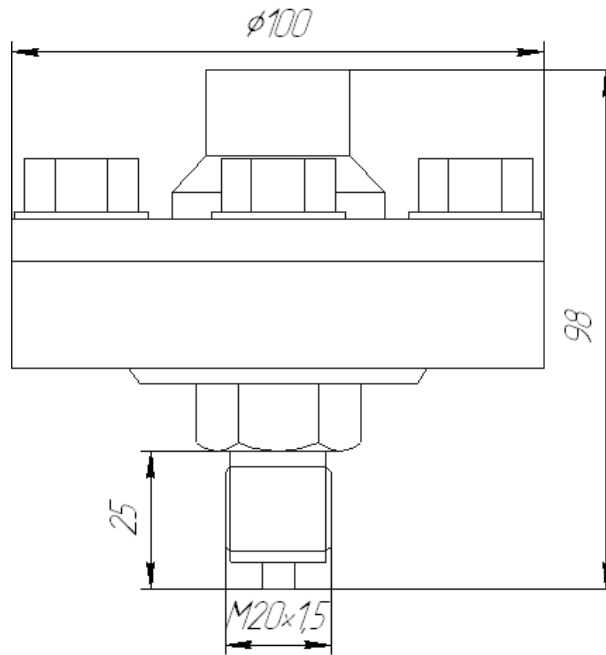


Рис. 2-40. Разделитель мембранный РМ5321

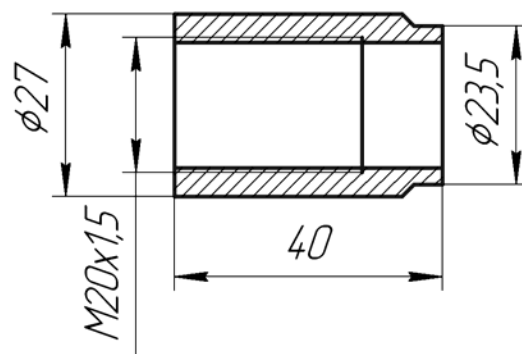


Рис. 2-41. Бобышка сварная

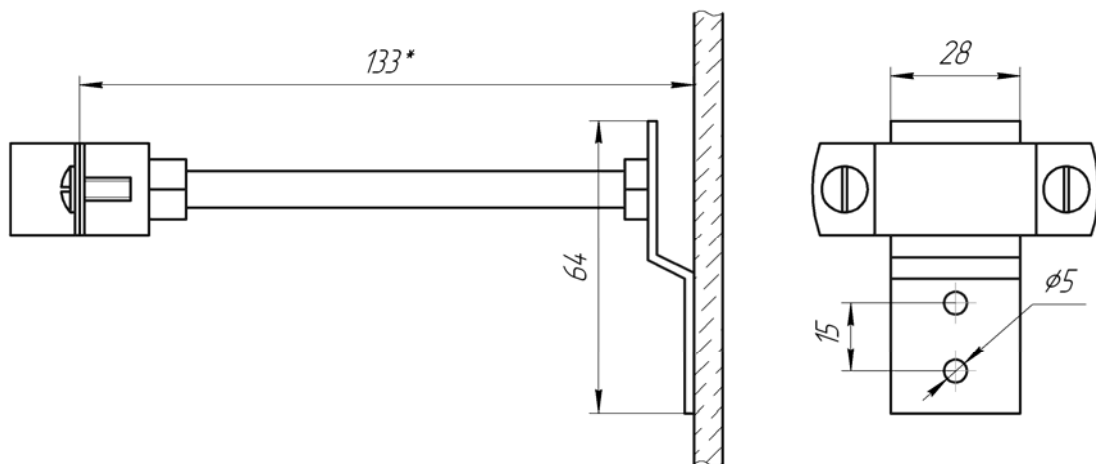


Рис. 2-42. Кронштейн для крепления датчиков ЗОНД-20 (ИД, ВД, ДИВ, АД) к стене

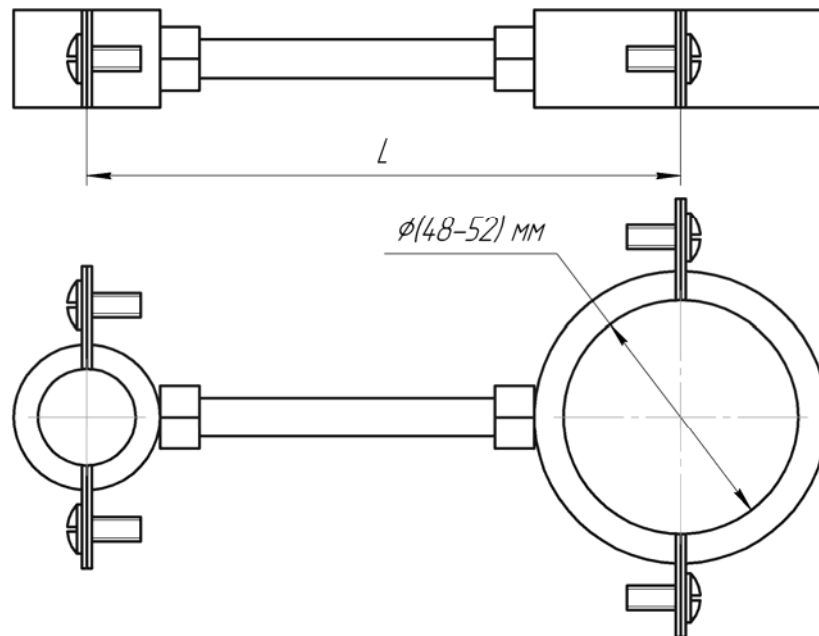


Рис. 2-43. Кронштейн для крепления датчиков ЗОНД-20 (ИД, ВД, ДИВ, АД) к трубе

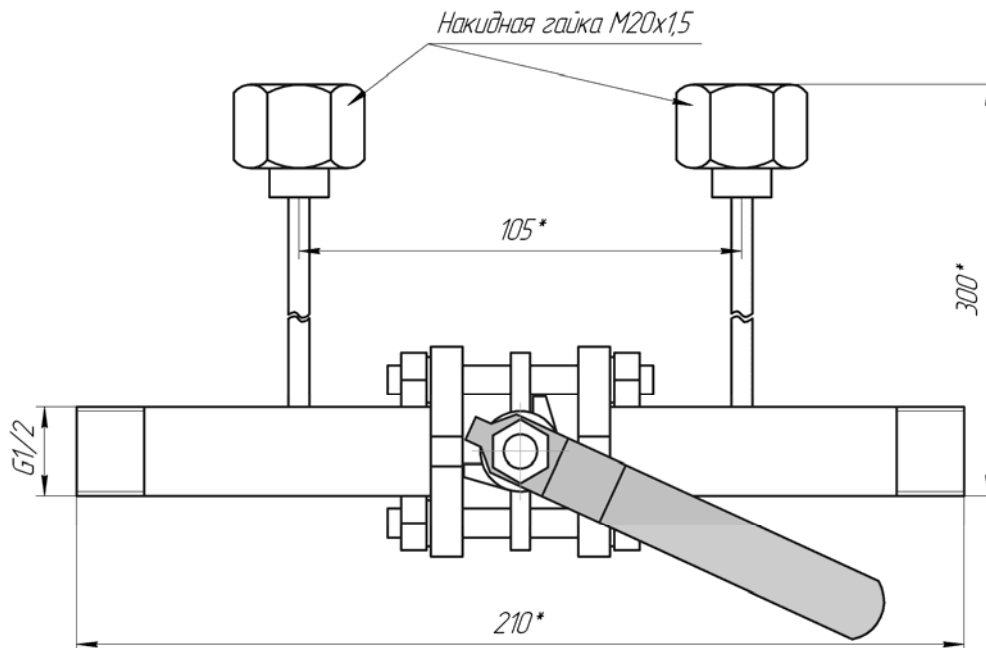


Рис. 2-44. Уравнительный кран для ЗОНД-ДД

При установке датчиков разности давления ЗОНД-20-ДД штуцерного Т-образного исполнения как показано на рисунке 2-45 уравнительный кран поставляется в сборе с кронштейном для крепления к стене (рисунок 2-46).

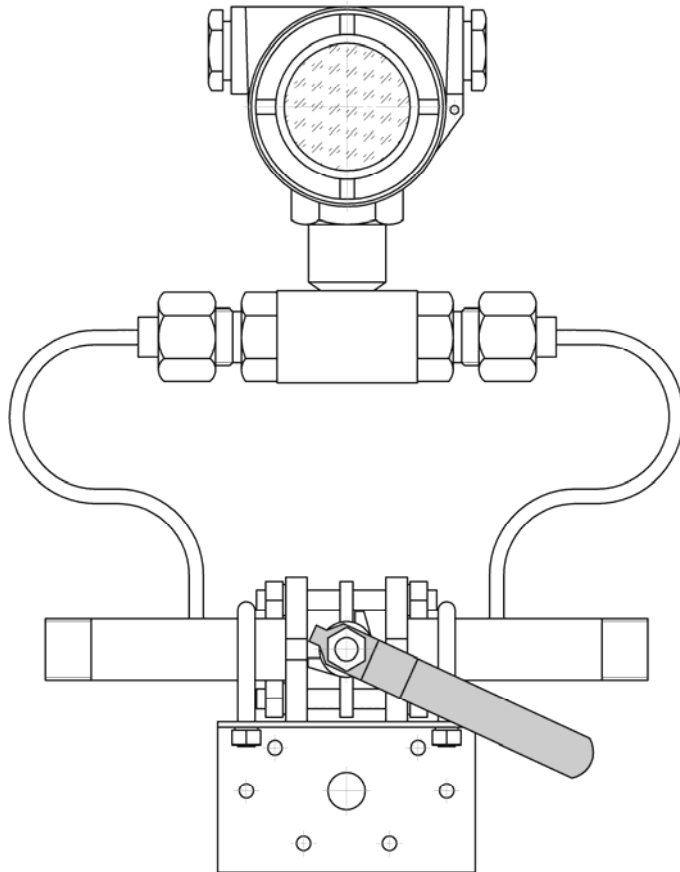


Рис. 2-45. Установка уравнительного крана с ЗОНД-20-ДД, вариант штуцерного Т-образного исполнения.

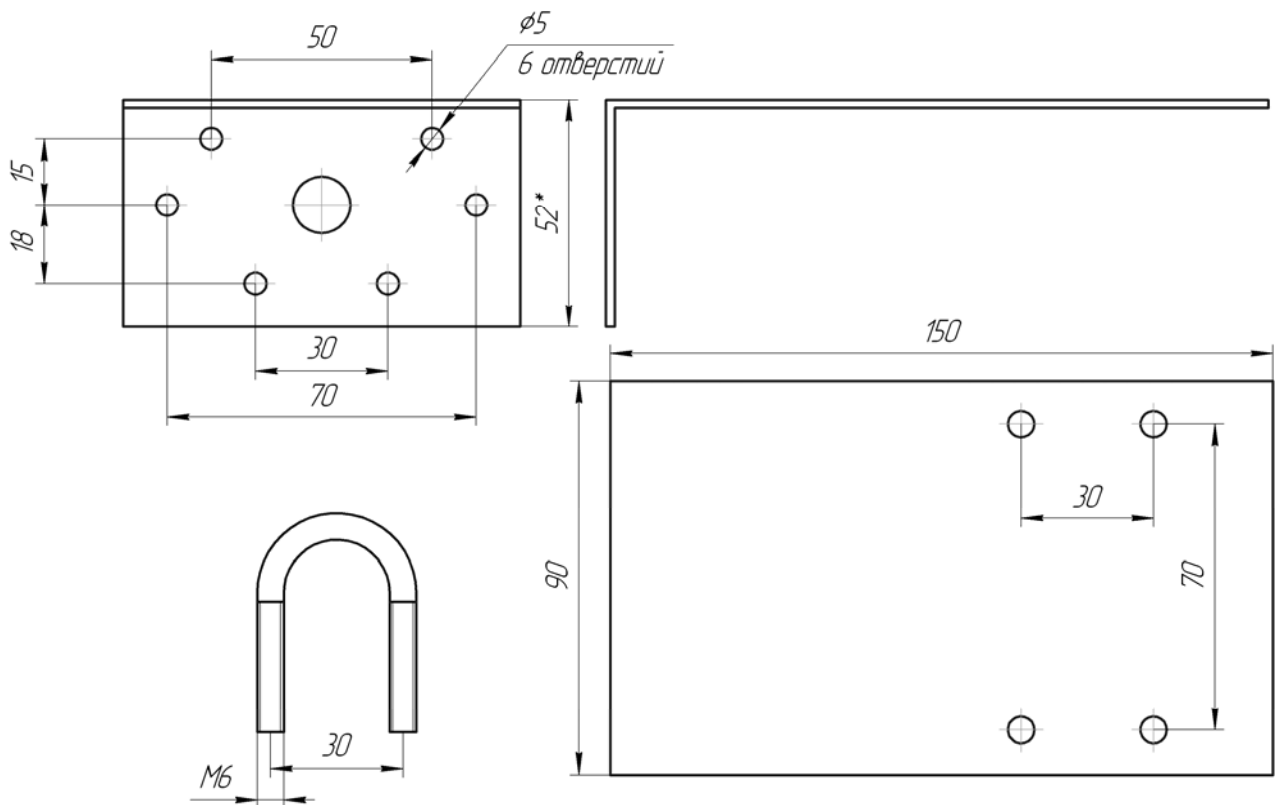


Рис. 2-46. Кронштейн УК (со скобами для крепления уравнительного крана).

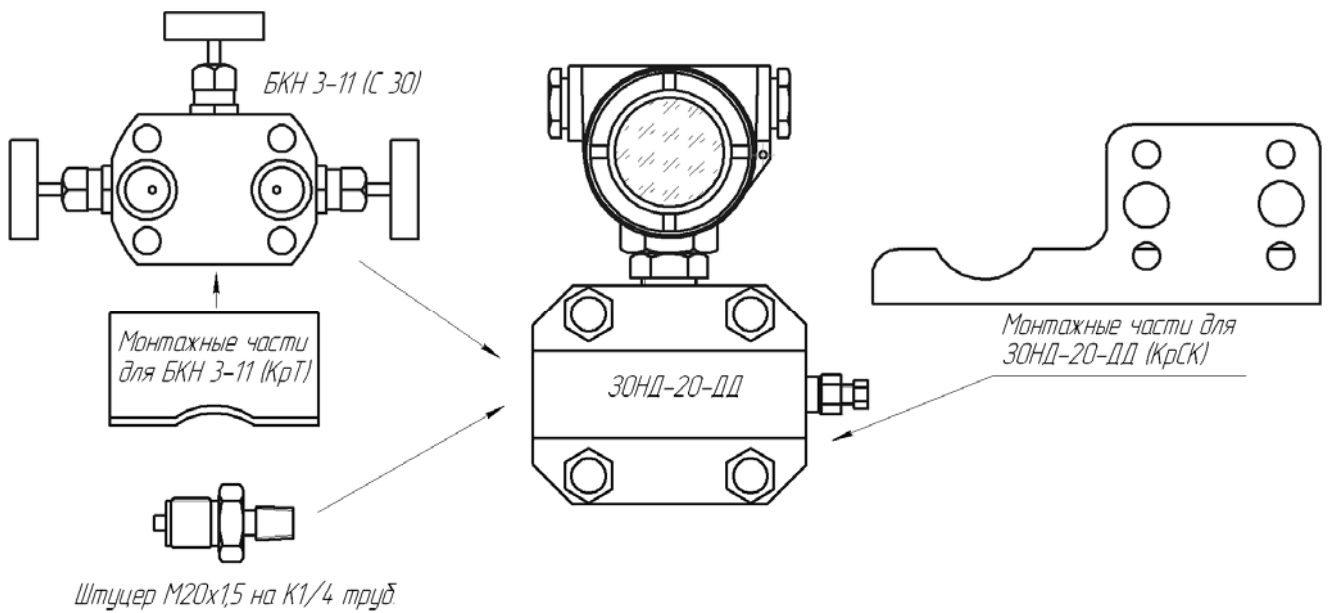


Рис. 2-47. Блок клапанный, присоединительные и монтажные части ЗОНД-20-ДД.

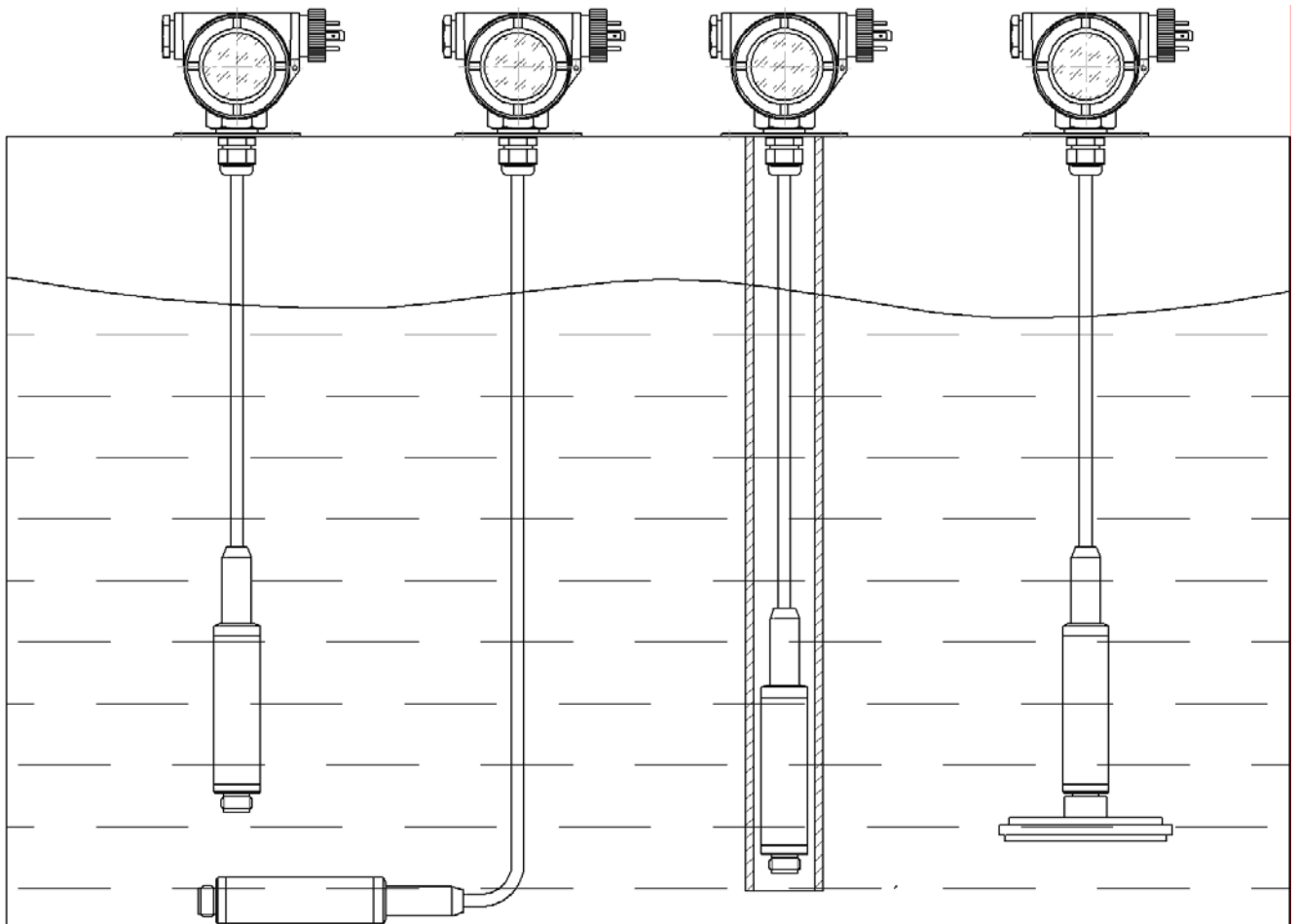


Рис. 2-48. Варианты установки преобразователя уровня ЗОНД-20-ГД.

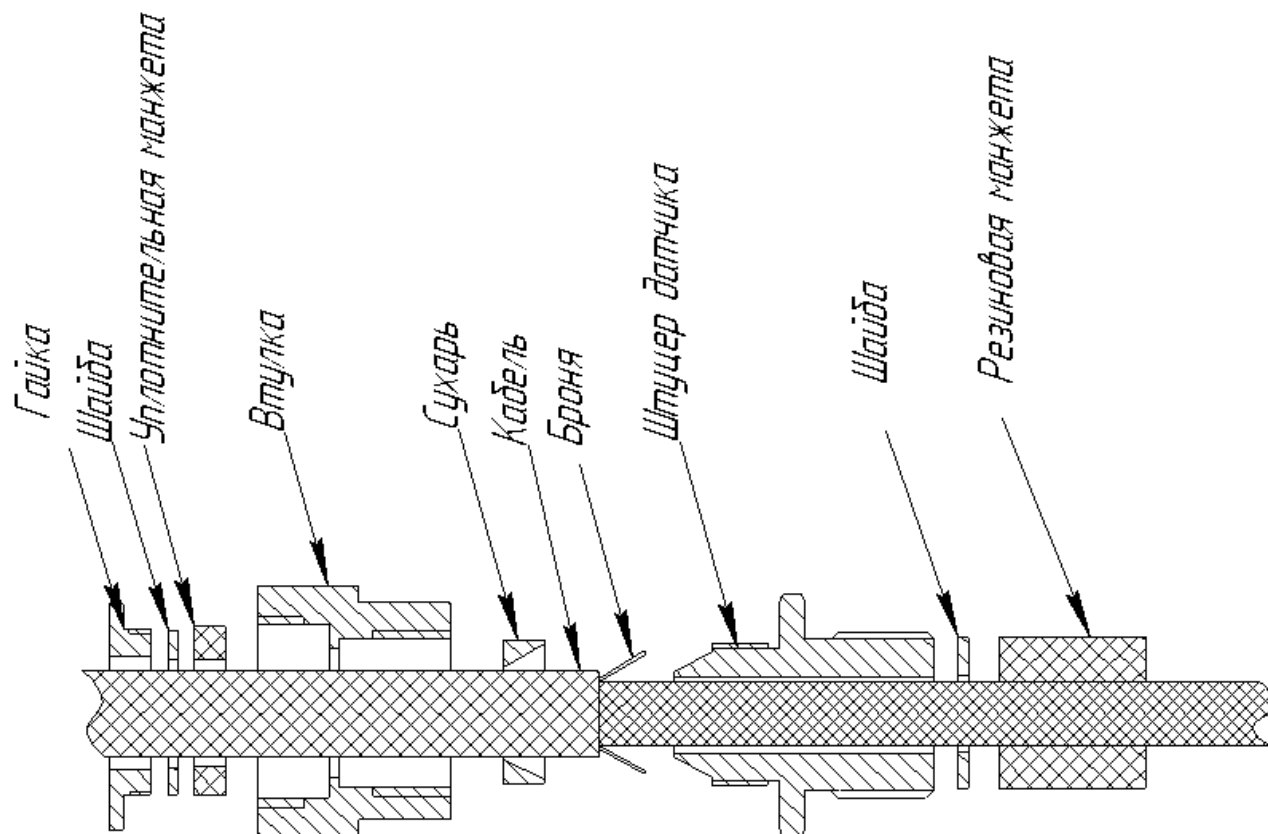


Рис. 2-49. Схема монтажа бронированного кабеля для моделей К2, К4 (диаметр бронированного кабеля не более 13 мм.)

2.5 Исполнение по материалам.

Исполнение по материалам элементов конструкции датчиков давления серии ЗОНД-20 представлены в Таблице 21.

Таблица 21.

Модель	Посадочный штуцер	«Рабочая» мембрана	Присоединительный фланец	Корпус электронного блока
К1, К3	12Х18Н10Т*	металлокерамика, титан, кремний, сталь 316	-	12Х18Н10Т
К2	12Х18Н10Т*	титан, кремний, сталь 316	-	12Х18Н10Т
К4, К4И, К6	12Х18Н10Т*	металлокерамика, титан, кремний, сталь 316	-	литевой сплав

К7, К7И	Штуцер \varnothing 8 (Al, латунь) 12X18H10T*	Кремний Сталь 316	-	пластик АВС
К9	12X18H10T	металлокерамика, титан, сталь 316	-	12X18H10T
К10	12X18H10T, титан	титан	-	12X18H10T, титан
К11	-	кремний	-	пластик АВС
Преобразователи ЗОНД-20-ДД (фланцевое исполнение)	Внутренняя резьба К1/4' труб.	36НХТЮ	12X18H10T	12X18H10T, литевой сплав
Преобразователи ЗОНД-20-ДД (штуцерное исполнение)	12X18H10T*	кремний, сталь 316	-	12X18H10T, литевой сплав
Преобразователи ИД, АД, ГД с открытой мембраной (ОМ)	12X18H10T	сталь 316	-	12X18H10T литевой сплав

* - для измерения давления неагрессивных газовых сред допускается посадочный штуцер изготавливать из латуни.

Исполнение по материалам монтажной арматуры представлены в Таблице 22.

Таблица 22.

Наименование	Материал
Блок клапанный С30-02-Р5, БКНЗ-11 (рис. 2-19)	12X18H10T
Кран КЗИМ (рис. 2-22)	Латунь (нерж)
Кран КТНМ (рис. 2-23)	Латунь
Кран КЗИС (рис. 2-24)	Латунь (нерж)
Кран КПТЗ, КТНр1,6 (рис. 2-25)	Латунь
Ниппель, гайка (Рис.2-26)	12X18H10T или углеродистая сталь с покрытием
Переходник М20х1,5 на К1/4 (рис. 2-27)	12X18H10T, углеродистая сталь с покрытием
Переходники (Рис.2-28, 2-29, 2-30)	Углеродистая сталь с покрытием.
Демпферное устройство (Рис.2-31)	12X18H10T

Штуцер термогосящий (Рис.2-32)	12Х18Н10Т
Трубка отводная (Рис.2-33)	12Х18Н10Т
Трубка импульсная (Рис.2-34)	12Х18Н10Т
Бобышка вварная (Рис.2-41)	Углеродистая сталь

Исполнение по материалам разделительных мембран представлено в Таблице 23.

Таблица 23.

Наименование	Мембрана	Корпус
PM5320, PM5319 PM5322, PM5321	36НХТЮ	12Х18Н10Т

2.6 Устройство и работа.

Все модели датчиков давления серии ЗОНД-20 изготавливаются в виде единой конструкции, которая объединяет в общем конструктиве два функциональных блока: присоединительный штуцер или измерительный блок с интегральным тензоэлементом (первичный преобразователь) и корпус с электронным блоком. Первичный преобразователь представляет собой тензорезисторный силовосчувствительный элемент. Под действием давления на соответствующую мембрану возникает рассогласование тензорезисторного моста, которое преобразуется в электрический сигнал с помощью подачи постоянного тока в питающую диагональ. Полученный электрический сигнал преобразуется электронным устройством в цифровой код, который далее трансформируется в стандартный аналоговый выходной сигнал (ток или напряжение).

Доступ к органам управления осуществляется посредством снятия крышки датчика.

Операции «коррекции нуля» (при необходимости):

- а) открутить крышку датчика. Под крышкой на плате расположена кнопка подстройки «нуля»;
- б) включить датчик в измерительную цепь;

- в) кратковременно нажать и отпустить кнопку (при этом возможен незначительный «бросок» тока, что не является неисправностью), значение выходного сигнала изменится. Повторять операцию до достижения нужного значения выходного сигнала;
- г) при необходимости корректировки сигнала в другую сторону нужно нажать и удерживать кнопку в течение 2-3 секунд, после чего отпустить кнопку. Повторить операции, описанные в предыдущем пункте.

Конфигурация диапазонов:

- а) открутить крышку датчика. Под крышкой на плате расположены микропереключатели конфигурации диапазонов (рис.8).

Положение переключателей для каждого из диапазонов следующее:

- диапазон 1** – соответствует выключенным движкам микропереключателя;
- диапазон 2** – движок 1 микропереключателя в положение «ON», движок 2 – «OFF»;
- диапазон 3** – движок 2 микропереключателя в положение «ON», движок 1 – «OFF»;
- диапазон 4** – движок 1 и 2 микропереключателя в положение «ON».

(**Диапазон 1** соответствует максимальному верхнему пределу, указанному на шильдике. **Диапазон 2** соответствует верхнему пределу, следующему за максимальным. и т.д.)

- б) включить датчик в измерительную цепь;
- в) при необходимости произвести «коррекцию нуля», как описано выше.

Конфигурирование диапазонов осуществлять при отключенном напряжении питания.

2.7 Обеспечение взрывозащищенности.

Вид взрывозащиты "взрывонепроницаемая оболочка".

Взрывозащищенность преобразователей ЗОНД-20-ИД, ВД, ДИВ, АД, ДД мод. К2, К4 обеспечивается видом взрывозащиты "взрывонепроницаемая оболочка" по ГОСТ Р51330.1-99.

Взрывонепроницаемые оболочки (в дальнейшем оболочки) преобразователей ЗОНД-20(Exd), перечисленных выше моделей, в ко-

торые заключены электрические части указанных преобразователей, выдерживают давление взрыва внутри них и исключают передачу взрыва в окружающую взрывоопасную среду.

Взрывозащищенность преобразователей ЗОНД-20(Exd) обеспечивается только при условии нормального атмосферного давления внутри оболочек, на что указывает знак "X", нанесенный рядом с маркировкой взрывозащиты преобразователей согласно ГОСТ Р513.30.0-99.

Нормальное атмосферное давление внутри оболочек обеспечивается исключением попадания в них измеряемой среды, находящейся под давлением, что достигается прочностью и герметичностью мембранного тензопреобразователя, а также прочностью и герметичностью соединения мембранного тензопреобразователя с корпусом и гарантируется предприятием-изготовителем в течение всего срока службы указанных преобразователей (12 лет).

Прочность оболочек проверяется по ГОСТ Р51330.0-99 и ГОСТ Р51330.1-99. При этом на предприятии-изготовителе каждая оболочка подвергается гидравлическим испытаниям избыточным давлением 0,6 МПа в течение времени, необходимого для осмотра, но не менее 10 сек.

При этом части оболочек, контактирующие с измеряемой средой, подвергаются гидравлическим испытаниям со стороны действия измеряемой среды соответствующим давлением.

Взрывонепроницаемость оболочек обеспечивается применением щелевой взрывозащиты. На чертежах (см. Технические условия ТУ. 4212 – 008 – 17728013 – 15) эти сопряжения обозначены словом "Взрыв" с указанием допускаемых по ГОСТ Р51330.1-99 параметров взрывозащиты: максимальной ширины и минимальной длины щелей, шероховатости поверхностей прилегания, образующих взрывонепроницаемые щели, минимальной осевой длины резьбы, шага резьбы, числа полных непрерывных неповрежденных ниток резьбы взрывонепроницаемых резьбовых соединений.

Взрывозащитные поверхности моделей К2, К4 защищены от коррозии антикоррозийным покрытием, какие-либо механические повреждения их не допускаются.

Взрывонепроницаемость ввода кабеля достигается путем уплотнения его эластичным резиновым кольцом, размеры которого при-

ведены на чертежах средств взрывозащиты. При применении бронированного кабеля для фиксации брони используется ее заземление конусным зажимом.

Температура наиболее нагретых наружных частей оболочек и электрических элементов внутри них не превышает 100°C, что допускается ГОСТ Р51330.0-99 для электрооборудования температурного класса T5.

Для предохранения от самоотвинчивания частей взрывонепроницаемых оболочек, установленных на резьбе, применяются специальные замки фиксирующие крышки преобразователя, и контргайки, фиксирующие резьбовой штуцер ввода кабеля от самооткручивания.

Остальные резьбовые соединения закернены, либо зафиксированы клеем ЭДП или "Рохіроl".

На оболочках преобразователей ЗОНД-20(Exd) имеется маркировка взрывозащиты 1ExdIIBT5 и знак "X", на съемных крышках – предупредительная надпись: "Открывать, отключив от сети".

Вид взрывозащиты «искробезопасная электрическая цепь».

Взрывозащищённость преобразователей ЗОНД-20(Exi) может быть обеспечена видом взрывозащиты "искробезопасная электрическая цепь" по ГОСТ Р51330.10-99.

Питание взрывозащищённых преобразователей ЗОНД-20 (Exi) должно осуществляться от искробезопасных источников постоянного тока номинальным напряжением 24 В.

В цепи питания стоит токоограничивающий резистор и диодный мост защиты от смены полярности.

Знак «X», следующий за маркировкой взрывозащиты, означает, что при эксплуатации преобразователей давления ЗОНД-20(Exi) необходимо соблюдать следующие требования:

- датчики давления ЗОНД-20(Exi) должны эксплуатироваться с источниками питания и регистрирующей аппаратурой, имеющими искробезопасную электрическую цепь уровня «ia» по ГОСТ Р 51330.10;
- при эксплуатации необходимо принимать меры защиты от превышения температуры элементов датчиков давления

ЗОНД-20(Exi) вследствие нагрева от измеряемой среды выше значения, допустимого для температурного класса Т6 (80С).

Выходные цепи взрывозащищённых датчиков ЗОНД-20(Exi) рассчитаны на подключение к искробезопасным сигнальным цепям с унифицированными сигналами постоянного тока (4-20 мА или 20-4 мА).

Мощность, потребляемая взрывозащищёнными преобразователями ЗОНД-20(Exi), не превышает 0,6 Вт.

Максимальный входной ток не должен превышать 120 мА, максимальное входное напряжение не должно превышать 24 В, максимальная внутренняя ёмкость и индуктивность не превышают 50 пкФ и 10 мкГн соответственно.

Суммарная ёмкость и индуктивность взрывозащищённого датчика, кабельной линии связи и блока питания не должны превышать максимальных значений для взрывоопасных смесей категории IIС согласно ГОСТ Р 51330.10-99.

Изоляция между искробезопасной цепью и корпусом взрывозащищённого преобразователя выдерживает испытательное напряжение (эффективное) переменного тока не менее 500 В.

Искробезопасные цепи взрывозащищённых датчиков ЗОНД-20(Exi) заключены в защитную оболочку степени IP50, IP65, IP68 по ГОСТ 14254-96.

Корпуса взрывозащищённых датчиков ЗОНД-20(Exi) обеспечивают фрикционную искробезопасность и исключают опасность воспламенения от электостатических зарядов согласно ГОСТ Р 51330.0-99.

3. ИСПОЛЬЗОВАНИЕ ПО НАЗНАЧЕНИЮ.

Подготовка изделия к использованию

Датчики давления (ИД, АД, ВД, ДИВ) монтируются в положении удобном для обслуживания. При использовании преобразователей избыточного, вакуумметрического и мановакуумметрического давления под открытым небом (ИД, ВД, ДИВ), для обеспечения лучшей защиты от проникновения влаги, рекомендуется устанавливать их в вертикальном положении.

Для крепления приборов к элементам капитальных сооружений могут использоваться кронштейны рис. 2-20, 2-21, 2-42, 2-43.

Для подключения к рабочим магистралям датчиков групп ИД, АД, ВД, ДИВ могут быть использованы следующие присоединительные элементы:

- ниппель вварной с накидной гайкой (рис. 2-26),
- бобышка вварная (рис. 2-41),
- кран запорный (рис. 2-22 - 2-25),
- отводная (для терморазвязки) или импульсная трубка (рис. 2-33, 2-34).

Отводная трубка изготавливается из 5-ти мм капилляра из нержавеющей стали, поэтому она достаточно прочная и жесткая и служит для понижения температуры на штуцере датчика и удобства монтажа.

Для защиты приборов от разрушающего воздействия импульсных ударных давлений (гидроударов) между магистралью и датчиком рекомендуется использовать демпфирующее устройство ДУ (рис. 2-31) или импульсную трубку (рис. 2-34).

ВНИМАНИЕ!

- 1) *При эксплуатации датчиков в диапазоне минусовых температур необходимо исключить:*
 - *накопление и замерзание конденсата в рабочих камерах (для газообразных сред);*
 - *замерзание, кристаллизацию среды или ее компонентов в рабочих камерах (для жидких сред).*
- 2) *При монтаже датчиков на запорный кран в закрытом состоянии – обязательно удалить жидкую среду из объема со стороны установки датчика. В противном случае при закручивании возможен разрыв измерительной мембраны из-за возникновения неконтролируемого высокого давления при усадке уплотнительной шайбы.*

Преобразователи разности давления выдерживают воздействие односторонней перегрузки рабочим избыточным давлением в равной мере как со стороны плюсовой, так и минусовой камер. Однако, превышение давления в минусовой камере по отношению к плюсовой может привести к некоторому уходу нуля преобразовате-

ля. Для исключения этого необходимо строго соблюдать определенную последовательность операции при включении преобразователя в работу, при продувке рабочих камер и сливе конденсата.

По заказу потребителя датчики перепада давлений могут комплектоваться трехвентильными клапанными блоками (рис. 2-18) или уравнительным краном (рис. 2-44).

Включение в работу преобразователя перепада давления с клапанным блоком производится следующим образом:

- перед подачей давления закрыть плюсовой и минусовой вентили клапанного блока;
- открыть запорную арматуру, установленную на технологическом оборудовании как в «плюсовой», так и в «минусовой» линиях;
- открыть уравнительный вентиль на клапанном блоке;
- плавно открыть плюсовой вентиль – подать давление одновременно в обе рабочие камеры;
- открыть минусовой вентиль;
- закрыть уравнительный вентиль.

При заполнении измерительных камер преобразователя необходимо следить за тем, чтобы в камерах преобразователя не оставалось пробок газа (при измерении разности давлений жидких сред) или жидкости (при измерении разности давлений газа).

Для продувки камер преобразователя и слива конденсата во фланцах измерительного блока имеются игольчатые клапаны, ввернутые в пробки.

Не допускается производить продувку импульсных линий через преобразователь.

Продувку рабочих камер преобразователя и слив конденсата из них производите следующим образом:

- закрыть минусовой вентиль клапанного блока;
- уравнивать давление в «плюсовой» и «минусовой» камерах, для чего открыть уравнительный вентиль на клапанном блоке;
- закрыть плюсовой вентиль клапанного блока;
- открыть игольчатые клапаны, расположенные на фланцах измерительного блока;
- произвести продувку или слив конденсата;

- закрыть игольчатые клапаны;
- включить преобразователь в работу.

Подстройка нуля после подключения при условии воздействии рабочего давления производится в следующей последовательности:

- закрыть минусовой вентиль клапанного блока;
- уравнивать давление в «плюсовой» и «минусовой» камерах, для чего открыть уравнительный вентиль на клапанном блоке;
- закрыть плюсовой вентиль клапанного блока;
- кнопкой «коррекция нуля» установить необходимое значение выходного сигнала;
- плавно открыть плюсовой, затем минусовой вентили клапанного блока;
- закрыть уравнительный вентиль.

Варианты монтажа датчиков перепада давления приведены на рис. 2-47.

Варианты монтажа датчиков гидростатического давления представлены на рис. 2-48.

Описание и работа преобразователя давления ЗОНД-20-ДД модель К7И для кода модификации 60.

В данной модификации возможен только выходной сигнал по напряжению 0-5 В и 0-10 В (5-0 В и 10-0 В) с одновременным отображением текущего измеренного давления на индикаторе.

При включении преобразователя на индикаторе кратковременно отображается диапазон (в Па), на который сконфигурирован прибор.

Преобразователь может быть сконфигурирован на один из десяти диапазонов измерения от 1000 до 20 Па. Конфигурирование диапазонов осуществляется кнопкой, расположенной сбоку от индикатора под крышкой датчика.

Для подстройки «нуля» необходимо кратковременно нажать на кнопку.

Для входа в меню необходимо нажать и удерживать кнопку в течение, приблизительно, 6-7 секунд пока на индикаторе не отобразится «Ус-ВП» (Установка Верхнего Предела). Следующее нажатие

кнопки переведет преобразователь в режим установки вида шкалы выходного сигнала: прямая шкала (на индикаторе высветится «U 0-1»), обратная шкала (на индикаторе высветится «U 1-0»). Переключение между видами шкалы – кратковременное нажатие кнопки. Для запоминания вида шкалы в памяти прибора необходимо нажать и удерживать кнопку в течение 5-6 секунд, пока на индикаторе не отобразится «-ЗАП-» (ЗАПись).

Следующий шаг – выбор нужного диапазона.

Переключение между диапазонами осуществляется кратковременным нажатием кнопки и меняется по кругу в последовательности «1 1000» → «2 600» → «3 400» → «4 250» → «5 160» → «6 100» → «7 60» → «8 40» → «9 25» → «10 20» → «1 1000» → и т.д., где первая цифра номер предела измерения, вторая – предел измерения в Па. Для запоминания нужного диапазона необходимо нажать и удерживать кнопку в течении 5-6 секунд, пока на индикаторе не отобразится «-ЗАП-». Прибор переходит в режим измерения.

Примечание. При необходимости индикатор преобразователя можно повернуть на 180°. Для этого необходимо открутить крышку и сняв цифровой индикатор переустановить его, повернув на 180°.

Обеспечение взрывозащищенности при монтаже и эксплуатации.

Монтаж измерительных преобразователей ЗОНД-20 с видом взывозащиты «взрывонепроницаемая оболочка» должен проводиться с соблюдением действующих документов:

- главы 7.3 «Правил устройства электроустановок» (ПУЭ);
- «Правил эксплуатации электроустановок потребителей» (ПЭЭП), в том числе главы 3.4 «Электроустановок во взрывоопасных зонах» и «Правил техники безопасности при эксплуатации электроустановок потребителей» (ПТЭЭП);
- «Инструкции по монтажу электрооборудования, силовых и осветительных сетей взрывоопасных зон» ВСН 332-74/ммсс.
- настоящих РЭ и других нормативных документов, действующих на предприятии.

К монтажу и эксплуатации датчиков должны допускаться лица, изучившие настоящее руководство по эксплуатации и прошедшие соответствующий инструктаж.

Перед монтажом приборы должны быть осмотрены. При этом необходимо обратить внимание на:

- маркировку взрывозащиты, знак "X" и предупредительные надписи;
- отсутствие повреждений оболочек;
- наличие всех крепежных элементов и стопорных устройств;
- наличие и состояние средств уплотнения (для кабелей);
- наличие заземляющих устройств.

При монтаже указанных датчиков необходимо проверить состояние взрывозащищенных поверхностей деталей, подвергаемых разборке (механические повреждения не допускаются), при необходимости возобновить на них антикоррозионную смазку.

Съемные детали должны прилегать к корпусу оболочки плотно, насколько позволяет это конструкция.

Детали с резьбовым креплением должны быть завинчены на всю длину и застопорены.

Электромонтаж датчиков следует осуществлять кабелем круглой формы с заполнением между жилами, защищенным от механических повреждений (применение кабеля с полиэтиленовой оболочкой и полиэтиленовой изоляцией не допускается). Диаметр кабеля должен соответствовать маркировке уплотнительного кольца для него. Уплотнение кабеля должно быть выполнено самым тщательным образом, так как от этого зависит взрывонепроницаемость вводного устройства (рекомендуется использовать кабель ПВС 3x0,75 и ПВС 4x0,75).

Датчики должны быть заземлены как с помощью внутреннего, так и наружного заземляющего зажимов, которые должны быть выполнены в соответствии с ГОСТ Р51330.0-99. При этом необходимо руководствоваться ПУЭ и Инструкцией ВСН 332-74/ммсс. Место присоединения наружного заземляющего проводника должно быть тщательно зачищено и предохранено (после присоединения заземляющего проводника) от коррозии путем нанесения слоя консистентной смазки.

По окончании монтажа должны быть проверены:

- величина сопротивления изоляции, которая должна быть не менее 20 МОм;
- сопротивление заземляющего устройства, оно должно быть не более 4 Ом.

Снимавшиеся при монтаже крышка и другие детали должны быть установлены на место, при этом обращается внимание на наличие всех крепежных элементов и их затяжку.

Прием датчиков давления с видом взрывозащиты «взрывонепроницаемая оболочка» в эксплуатацию после их монтажа, организация эксплуатации, выполнение мероприятий по технике безопасности и ремонт должны проводиться в полном соответствии с гл.3.4 «Правил техники безопасности при эксплуатации электроустановок потребителей», «Правил эксплуатации электроустановок потребителей» ПЭЭП.

При эксплуатации датчиков необходимо особенно внимательно следить за состоянием средств, обеспечивающих взрывозащищенность, подвергать их периодическому осмотру, при этом обращая внимание на:

- целостность оболочек (отсутствие на них вмятин, трещин и др.);
- наличие маркировки взрывозащиты, знака "X" и предупредительных надписей (окраска маркировки взрывозащиты и предупредительных надписей должна быть контрастной фону приборов и сохраняться в течении всего срока службы преобразователей);
- состояние заземляющих устройств (заземляющие болты должны быть затянуты, на них не должно быть ржавчины);
- наличие всех крепежных деталей и стопорных элементов.

Во время профилактических осмотров должны выполняться все работы в объеме ежемесячного осмотра, кроме того, проверяются:

- надежность уплотнения кабельного ввода. Проверку производят на отключенных от сети датчиках. При проверке кабель не должен выдергиваться или проворачиваться в узле уплотнения.
- качество взрывозащитных поверхностей деталей оболочек, подвергаемых разборке.

Механические повреждения взрывозащитных поверхностей не допускаются.

Эксплуатация датчиков с поврежденными деталями, обеспечивающими взрывозащиту, не допускается.

Ремонт взрывозащищенных преобразователей должен производиться на предприятии-изготовителе в соответствии с РД 16407-89 «Электрооборудование взрывозащищенное. Ремонт» и гл.3.4. «Электроустановки во взрывоопасных зонах» ПЭЭП.

По окончании ремонта должны быть проверены параметры взрывозащиты в соответствии с чертежами средств взрывозащиты преобразователей.

Отступления не допускаются.

Взрывозащищённые преобразователи давления ЗОНД-20 (Ехi) с видом взрывозащиты «искробезопасная цепь» могут применяться во взрывоопасных зонах помещений и наружных установок в соответствии с установленной маркировкой взрывозащиты, с соблюдением действующих «Правил устройства электроустановок» (ПУЭ гл. 7.3), «Правил технической эксплуатации электроустановок потребителей» (ПТЭЭП, гл.3.4), настоящего руководства по эксплуатации, инструкции по монтажу электрооборудования в составе которого устанавливается датчик давления.

Перед монтажом преобразователь давления должен быть осмотрен. При этом необходимо обратить внимание:

- на предупредительные надписи, маркировку взрывозащиты и её соответствие классу взрывоопасной зоны;
- на наличие или отсутствие повреждений корпуса прибора и элементов электроразъёмного соединителя.

Монтаж взрывозащищённых преобразователей должен производиться в соответствии со схемами электрических соединений, приведёнными в настоящем руководстве. Необходимо обеспечить надёжное присоединение жил кабеля к токоведущим контактам кабельной розетки, исключая возможность замыкания жил кабеля.

Необходимо обеспечить крепление розетки к вилке с помощью штатного винта.

Все крепёжные элементы должны быть затянуты, съёмные детали должны прилегать к корпусу плотно.

Требования безопасности

Требования безопасности обеспечиваются выполнением требований п. 2.7 и раздела 3 настоящего руководства по эксплуатации.

По способу защиты человека от поражения электрическим током преобразователи относятся к классу III по ГОСТ 12.2.007.0.

При проведении испытаний на электрическую прочность изоляции (п. 1.2.31 ТУ) должны соблюдаться требования безопасности по ГОСТ 21657.

Эксплуатация преобразователей разрешается только при наличии инструкции по технике безопасности, утвержденной руководителем предприятия-потребителя и учитывающей специфику применения преобразователей в конкретном технологическом процессе.

К эксплуатации допускаются только технически исправные изделия.

При испытаниях, монтаже, наладке и эксплуатации преобразователей необходимо руководствоваться:

- «Правилами техники безопасности при эксплуатации электроустановок потребителей»;
- «Правил устройства электроустановок» (ПЭУ гл.7.3), в том числе главы 3.4 «Правил технической эксплуатации электроустановок потребителей» (ПЭЭП);
- ГОСТ Р 51330.1-99 «Часть 1 "взрывонепроницаемая оболочка"»;
- ГОСТ Р 51330.10-99 «Часть 11 «искробезопасная цепь i»»;
- ГОСТ Р 51330.16 «Проверка и техническое обслуживание электроустановок во взрывоопасных зонах»;
- инструкциями по технике безопасности, действующими на предприятии.

Преобразователи должны обслуживаться персоналом, имеющим квалификационную группу по технике безопасности не ниже III в соответствии с «Правилами техники безопасности при эксплуатации электроустановок потребителей», практические навыки работы со взрывозащищенным оборудованием и опыт его монтажа.

Устранение дефектов и ремонт преобразователей должны производиться вне взрывоопасных зон.

Замену, присоединение и отсоединение преобразователей от магистралей, подводящих измеряемую среду, производить при отсутствии давления в магистральных и отключенном питании.

4. УКАЗАНИЯ ПО ПОВЕРКЕ.

При поверке изделий следует руководствоваться ГОСТ 8.092-73, методикой поверки МИ 1997-89 (в части датчиков перепада давления) с учетом схем электрического подключения датчиков давления и требований настоящего РЭ.

Межповерочный интервал преобразователей с классом точности 0,5; 1,0; 1,5; 2,5 – пять лет, с классом 0,25 – три года, с классом 0,1; 0,15; 0,2 – два года.

5. ТРАНСПОРТИРОВАНИЕ И ХРАНЕНИЕ

Изделие в упаковке транспортируются любым видом закрытого транспорта, в том числе и воздушным транспортом в отапливаемых герметизированных отсеках в соответствии с правилами перевозки грузов, действующими на каждом виде транспорта. Способ укладки ящиков с изделиями на транспортном средстве должен исключить возможность их перемещения. При транспортировании изделия железнодорожным транспортом вид отправки – мелкая или малотоннажная.

Изделия могут храниться как в транспортной таре, с укладкой в штабелях до 3 ящиков по высоте, так и без упаковки – на стеллажах.

Условия хранения изделий в транспортной таре – 2 по ГОСТ 15150.

Условия хранения изделий без упаковки – 1 по ГОСТ 15150.

Комплектность поставки

Таблица 24

Наименование	Кол-во	Примечание
Преобразователь измерительный давления ЗОНД-20 в сборе	1 шт.	Ответная часть разъема в зависимости от модели.
Прокладка	1 шт.	Поставляется в ЗИПе по 1 изделию на каждый преобразователь
Руководство по эксплуатации	1 экз.	При поставке преобразователей допускается прила-

ГКНД.406233.008 РЭ		гать по 1 экз. РЭ на каждые 10 преобразователей, поставляемых в один адрес.
Паспорт ГКНД.406233.008 ПС	1 экз.	

Примечание. Монтажные и присоединительные части, и вспомогательное оборудование поставляются по требованию заказчика.

6. ГАРАНТИИ ИЗГОТОВИТЕЛЯ

Предприятие-изготовитель гарантирует соответствие качества изделия требованиям ТУ на него при соблюдении потребителем правил и условий эксплуатации, хранения, транспортирования и монтажа, установленных эксплуатационной документацией на изделие.

Гарантийный срок эксплуатации изделия – 3 года с даты выпуска изделия.

В случае отказа преобразователей в течение гарантийного срока владелец должен выслать в адрес изготовителя отказавший преобразователь, упакованный вместе с заполненным паспортом и актом, содержащим заводской номер отказавшего преобразователя и подробное описание проявлений неисправности.

Предъявление и удовлетворение рекламаций по гарантийным обязательствам на технические средства должны определяться с учетом настоящих гарантий предприятия изготовителя, при этом рекламации предприятию-изготовителю не предъявляются (при условии своевременного ремонта им отказавших технических средств) в следующих случаях:

- по истечении гарантийных обязательств;
- если обнаруженные дефекты явились результатом не соблюдения потребителем условий и правил эксплуатации, хранения и транспортирования;
- при обнаружении технических дефектов, не приводящих к отказу изделия.

7. РЕКОМЕНДУЕМАЯ ФОРМА ЗАКАЗА.

При заказе преобразователей (датчиков) давления рекомендуется воспользоваться следующей формой заказа:

<u>ЗОНД-20</u>	<u>X</u>	<u>X</u>	<u>X</u>	<u>X</u>	<u>X</u>	<u>X</u>	<u>X</u>	<u>X</u>	<u>X</u>	<u>X</u>	<u>X</u>	<u>X</u>	<u>X</u>	<u>X</u>
1	2	3	4	5	6	7	8	9	10	11	12	13	14	

1. Вид исполнения:

- общепромышленное - **ЗОНД-20**
- взрывозащищенное (оболочка) - **ЗОНД-20Exd**
- взрывозащищенное (искробез-я цепь) - **ЗОНД-20Exi**

2. Вид измеряемого давления:

- абсолютное - **АД**
- избыточное - **ИД**
- вакуумметрическое - **ВД**
- избыточное давление - разрежение - **ДИВ**
- дифференциальное давление - **ДД**
- гидростатическое давление (уровень) - **ГД**

3. Модель (таблица 4).

4. Код модификации (только для датчиков в четырехпредельном исполнении – из таблиц 13 - 17)

5. Диапазон измерений: (нижний – верхний пределы измерения на который должен быть сконфигурирован датчик)

6. Единица измерения (кПа, кгс/см², Бар, м.вод.ст. и другие).

7. Выходной сигнал:

- 4 ÷ 20 мА - **42**
- 20 ÷ 4 мА - **24**
- 0 ÷ 5 мА - **05**
- 5 ÷ 0 мА - **50**
- 0 ÷ 10 В - **01**
- 10 ÷ 0 В - **10**

8. Класс точности (для четырех предельных - код погрешности)

табл. 13 - 17).

9. Температурный диапазон окружающей среды °С.

10. Вид электрического соединения:

- **КВ** - кабельный ввод
- **С** - сальниковый ввод (мод. К4, К6)
- **СВТ** - сальниковый ввод в трубе
- **СВМ** - сальниковый ввод в металлорукаве
- **СВБ** - сальниковый ввод бронированного кабеля
- **РМ** - разъем 2РМ14
- **DIN** - разъем DIN 43650
- **XLR** - разъем XLR (мод.К6)

11. Присоединение к процессу:

- **M20** - M20x1,5
- **M12** - M12x1,0
- **ОМ** - открытая мембрана (G1" - 1"труб.)
- **G1/2"** - 1/2" труб.
- **Т** - штуцерное Т-обр. исполнение (для ЗОНД-20-ДД)
- **Фл** - фланцевое исполнение (для ЗОНД-20-ДД)

12. Максимальное рабочее давление.

(для преобразователей разности давлений ЗОНД-20-ДД)

**13. - Длина «мокрого» кабеля L для ЗОНД-20-ГД
(кроме мод. К10)**

- **Длина кабеля в металлорукаве для мод. К2**

14. Вид рабочей среды и ее предельные температуры (в произвольной форме)

Пример. ЗОНД-20-ДД-К4-76-(0÷25)-кПа-42-0,5-(-10:+50)-СВМ-Фл-6МПа-вода 80°С.

(Датчик разности давлений, модель К4, подсоединение к процессу – фланцевое исполнение, с сальниковым вводом под кабель в металлорукаве, четырехпредельное исполнение с верхними пределами измерения 40-25-16-10 кПа, сконфигурирован на диапазон из-

мерения $0\div 25$ кПа, выходной сигнал 4-20 мА, основная погрешность для первых трех диапазонов ($0\div 40$ кПа, $0\div 25$ кПа, $0\div 16$ кПа) 0,5%, для четвертого диапазона ($0\div 10$ кПа) – 1,0%, температура окружающей среды $-10\div +50^{\circ}\text{C}$, рабочее давление 6 МПа, измеряемая среда – вода с температурой 80°C).

1. При отсутствии в заказе информации о классе точности и диапазоне окружающих температур, преобразователи выпускаются на класс 0,5 и минимальный диапазон $(-10\div 50)^{\circ}\text{C}$.
2. По согласованию с Заказчиком возможно расширение температурного диапазона эксплуатации преобразователей.

ВНИМАНИЕ!

Производитель оставляет за собой право вносить в конструкцию приборов изменения не ухудшающие их эксплуатационные и метрологические характеристики.

Лист регистрации изменений.

№ изм.	Номера листов (страниц)				Всего листов (стра- ниц) в доку- менте	№ Док.	Ф.И.О. ответствен- ного за внесение изменений	Подпись	Дата вне- сения измене- ний
	изме- нен- ных	замене- нен- ных	новых	анну- лиро- ван- ных					
1.									
2.									
3.									
4.									
5.									

По вопросам продаж и поддержки обращайтесь:

Архангельск +7 (8182) 45-71-35	Кемерово +7 (3842) 21-56-70	Новосибирск +7 (383) 235-95-48	Сочи +7 (862) 279-22-65
Астрахань +7 (8512) 99-46-80	Киров +7 (8332) 20-58-70	Омск +7 (381) 299-16-70	Ставрополь +7 (8652) 57-76-63
Барнаул +7 (3852) 37-96-76	Краснодар +7 (861) 238-86-59	Орел +7 (4862) 22-23-86	Сургут +7 (3462) 77-96-35
Белгород +7 (4722) 20-58-80	Красноярск +7 (391) 989-82-67	Оренбург +7 (3532) 48-64-35	Тверь +7 (4822) 39-50-56
Брянск +7 (4832) 32-17-25	Курск +7 (4712) 23-80-45	Пенза +7 (8412) 23-52-98	Томск +7 (3822) 48-95-05
Владивосток +7 (4232) 49-26-85	Липецк +7 (4742) 20-01-75	Пермь +7 (342) 233-81-65	Тула +7 (4872) 44-05-30
Волгоград +7 (8442) 45-94-42	Магнитогорск +7 (3519) 51-02-81	Ростов-на-Дону +7 (863) 309-14-65	Тюмень +7 (3452) 56-94-75
Екатеринбург +7 (343) 302-14-75	Москва +7 (499) 404-24-72	Рязань +7 (4912) 77-61-95	Ульяновск +7 (8422) 42-51-95
Ижевск +7 (3412) 20-90-75	Мурманск +7 (8152) 65-52-70	Самара +7 (846) 219-28-25	Уфа +7 (347) 258-82-65
Казань +7 (843) 207-19-05	Наб.Челны +7 (8552) 91-01-32	Санкт-Петербург +7 (812) 660-57-09	Хабаровск +7 (421) 292-95-69
Калуга +7 (4842) 33-35-03	Ниж.Новгород +7 (831) 200-34-65	Саратов +7 (845) 239-86-35	Челябинск +7 (351) 277-89-65
			Ярославль +7 (4852) 67-02-35

сайт: zond.pro-solution.ru | эл. почта: znd@pro-solution.ru
телефон: 8 800 511 88 70