

Преобразователи измерительные (датчики) давления серии ЗОНД-10.

Руководство по эксплуатации ГКНД.406233.006 РЭ.

По вопросам продаж и поддержки обращайтесь:

Архангельск +7 (8182) 45-71-35
Астрахань +7 (8512) 99-46-80
Барнаул +7 (3852) 37-96-76
Белгород +7 (4722) 20-58-80
Брянск +7 (4832) 32-17-25
Владивосток +7 (4232) 49-26-85
Волгоград +7 (8442) 45-94-42
Екатеринбург +7 (343) 302-14-75
Ижевск +7 (3412) 20-90-75
Казань +7 (843) 207-19-05
Калуга +7 (4842) 33-35-03

Кемерово +7 (3842) 21-56-70
Киров +7 (8332) 20-58-70
Краснодар +7 (861) 238-86-59
Красноярск +7 (391) 989-82-67
Курск +7 (4712) 23-80-45
Липецк +7 (4742) 20-01-75
Магнитогорск +7 (3519) 51-02-81
Москва +7 (499) 404-24-72
Мурманск +7 (8152) 65-52-70
Наб.Челны +7 (8552) 91-01-32
Ниж.Новгород +7 (831) 200-34-65

Новосибирск +7 (383) 235-95-48
Омск +7 (381) 299-16-70
Орел +7 (4862) 22-23-86
Оренбург +7 (3532) 48-64-35
Пенза +7 (8412) 23-52-98
Пермь +7 (342) 233-81-65
Ростов-на-Дону +7 (863) 309-14-65
Рязань +7 (4912) 77-61-95
Самара +7 (846) 219-28-25
Санкт-Петербург +7 (812) 660-57-09
Саратов +7 (845) 239-86-35

Сочи +7 (862) 279-22-65
Ставрополь +7 (8652) 57-76-63
Сургут +7 (3462) 77-96-35
Тверь +7 (4822) 39-50-56
Томск +7 (3822) 48-95-05
Тула +7 (4872) 44-05-30
Тюмень +7 (3452) 56-94-75
Ульяновск +7 (8422) 42-51-95
Уфа +7 (347) 258-82-65
Хабаровск +7 (421) 292-95-69
Челябинск +7 (351) 277-89-65
Ярославль +7 (4852) 67-02-35

сайт: zond.pro-solution.ru | эл. почта: znd@pro-solution.ru
телефон: 8 800 511 88 70

СОДЕРЖАНИЕ.

1. ВВЕДЕНИЕ.	3
2. ОПИСАНИЕ И РАБОТА.....	3
2.1. Назначение.	3
2.2. Технические характеристики.....	3
Общие сведения.	3
Верхние пределы (диапазоны) измерений.	7
Основные метрологические характеристики.	8
Дополнительные метрологические и эксплуатационные параметры.	18
Схемы электрические подключения датчиков давления серии ЗОНД-10.....	20
2.3. Внешний вид и габаритно - присоединительные параметры.....	25
2.4. Монтажная арматура и комплектующие изделия.....	38
2.5. Исполнение по материалам.	47
2.6. Устройство и работа.	49
2.7. Обеспечение взрывозащищенности.	50
3. ИСПОЛЬЗОВАНИЕ ПО НАЗНАЧЕНИЮ.....	53
3.1. Подготовка изделия к использованию	53
3.2. Обеспечение взрывозащищенности при монтаже и эксплуатации.	56
3.3. Требования безопасности	59
4. УКАЗАНИЯ ПО ПОВЕРКЕ И ПЛОМБИРОВАНИЮ.....	60
5. ТРАНСПОРТИРОВАНИЕ И ХРАНЕНИЕ	61
6. РЕКОМЕНДУЕМАЯ ФОРМА ЗАКАЗА.	62

1. ВВЕДЕНИЕ.

Настоящее руководство по эксплуатации (РЭ) служит для изучения обслуживающим персоналом порядка и правил обращения с преобразователями измерительными (датчиками) давления серии ЗОНД-10.

Руководство по эксплуатации содержит описание принципа действия, эксплуатационные и метрологические характеристики приборов всего модельного ряда, массо-габаритные и присоединительные параметры, данные о базовой монтажной арматуре.

2. ОПИСАНИЕ И РАБОТА.

2.1. Назначение.

Преобразователи измерительные давления серии ЗОНД-10 предназначены для непрерывного пропорционального преобразования избыточного (манометрического), вакуумметрического (разрежения), мановакуумметрического (напоромерного, тягомерного, напоротягомерного), абсолютного, гидростатического (уровня), и разности давлений в рабочей среде в унифицированный линейный сигнал постоянного тока по ГОСТ 26.011-80, а также в линейный сигнал постоянного напряжения. Преобразователи относятся к изделиям ГСП 3^{-го} порядка исполнения С3, С4 и Д2 по ГОСТ 12997-84, соответствуют общим техническим условиям ГОСТ 22520-85 и предназначены для работы в системах автоматического управления, контроля и регулирования производственных процессов.

Все приборы соответствуют ТУ.4212-008-17728013-2012 внесены в госреестр средств измерений под № 15020-07

2.2. Технические характеристики.

Общие сведения.

По своему функциональному назначению датчики давления серии ЗОНД-10 разделяются на четыре группы (см. ГОСТ 8.271-77):

- ИД (ДИВ) – для измерения избыточного (манометрического) давления, разрежения (вакуумметрического давления),

а также избыточного давления - разрежения (мановакуумметрического давления).

- АД – для измерения абсолютного давления.
- ДД – для измерения разности давлений (дифференциального давления).
- ГД – для измерения гидростатического давления (уровня жидкости в открытых резервуарах, скважинах и т. д.).

Внутри каждой группы датчики давления ЗОНД по особенностям применения и исполнения подразделяются на модели, которые обозначаются четырехзначным числовым кодом.

Все модели датчиков давления серии ЗОНД-10 изготавливаются в виде **ЕДИНОЙ КОНСТРУКЦИИ**.

Модели 1010, 1020, 1110, 1120, 1155, 1190, 1200, 1163, 1168, 1220, а так же **преобразователи вакуумметрического давления изготавливаются в однопредельном исполнении**. Все остальные модели по требованию Заказчика изготавливаются либо как однопредельные, либо как четырехпредельные датчики давления.

Все модели датчиков ЗОНД-10 формируют линейно возрастающие ($4 \div 20$ мА,) или линейно убывающие ($20 \div 4$ мА,) выходные сигналы, которые устанавливаются по требованию Заказчика. Все модели датчиков ЗОНД-10 (кроме моделей 1031, 1131, 1172, 1210и, 1212и) формируют так же линейно возрастающие ($0 \div 10$ В) или линейно убывающие ($10 \div 0$ В) выходные сигналы, которые устанавливаются по требованию Заказчика. **Приборы с линейно убывающей характеристикой изготавливаются в однопредельном исполнении**.

По требованию заказчика возможно изготовление датчиков с выходным сигналом 0-5 мА (кроме моделей с индикацией).

По устойчивости к воздействию пыли, воды, влажности, и температуры изделия соответствуют, в зависимости от модели, степеням защиты IP40, IP50, IP52, IP65, IP67, IP68, по ГОСТ 14254-96 и исполнением С3, С4 и Д2 по ГОСТ 12997-84 (см. Таблицу 1).

Модели преобразователей (1190, 1192, 1200, 1205, 1167) имеют взрывозащищенное исполнение, вид взрывозащиты «взрывонепроницаемая оболочка» по ГОСТ Р51330.1, маркировку

взрывозащиты 1ExdIIВТ5Х, категорию и группу взрывоопасной смеси IIВТ5 по ГОСТ Р 51330.19.

Все модели преобразователей могут изготавливаться во взрывозащищенном исполнении, вид взрывозащиты «искробезопасная электрическая цепь» уровня «ia» по ГОСТ Р51330.10-99, маркировка взрывозащиты 0ExiaIICT6X.

По устойчивости к механическим воздействиям датчики ЗОНД-10 всех моделей соответствуют группе исполнения N3¹ по ГОСТ 12997-84.

По способу защиты человека от поражения электрическим током преобразователи относятся к классу III по ГОСТ 12.2.007.0. Корпуса преобразователей заземления не требуют.

Таблица 1.

Модель	Исполнение по ГОСТ 12997-84		Защита от пыли и воды по ГОСТ 14254-96	Устойчивость к климатическим воздействиям по ГОСТ 15150-69	Вид взрывозащиты		Максимальный температурный диапазон окружающей среды	Рис. №	Вес (без кабелей), кг (не более)	Примечание
	0ExiaIICT6X	1ExdIIВТ5								
ЗОНД-10-ИД, ЗОНД-10-ДИВ										
1010	Д2	IP67	У1	●		-40÷70	3-01	0,6		
1015	Д2	IP65	У1	●		-40÷70	3-03	0,5		
1020	Д2	IP67	У1	●		-40÷50	3-02	0,6		
1021	С3	IP50	УХЛ3.1	●		-10÷50	3-04	0,5	Разъем XLR, 2PM	
	Д2	IP65	У1	●		-40÷70			Разъем DIN43650	
1031	Д2	IP65	У1	●		-40÷70	3-05	0,65	Индикация Клеммная колодка	
				●					Индикация Разъем DIN43650	
1190	С4	IP52	У3	●	●	-40÷70	3-06	0,8	ЗОНД-10-ИД-В	

¹ Для моделей 1161, 1162, 1163, 1172, 1167, 1168, вектор виброускорения должен быть параллелен плоскости разделительных мембран измерительного блока.

1192	C4	IP52	У3	●	●	-40÷70	3-07	1,7	ЗОНД-10-ИД-ВС
ЗОНД-10-АД									
1110	Д2	IP67	У1	●		-40÷70	3-08	0,8	
1120	Д2	IP67	У1	●		-40÷50	3-09	0,8	
1121	C3	IP50	УХЛ3.1	●		-10÷50	3-10	0,7	Разъем XLR, 2PM
	Д2	IP65	У1	●		-40÷70			Разъем DIN43650
1125	Д2	IP65	У1	●		-40÷50	3-11	0,5	
1131	Д2	IP65	У1	●		-40÷70	3-12	0,65	Индикация Клеммная колодка
									Индикация Разъем DIN43650
1155	C3	IP40	УХЛ3.1	●		-40÷70	3-13	0,3	барометр
1200	C4	IP52	У3	●	●	-40÷70	3-14	1,0	ЗОНД-10-АД-В
1205	C4	IP52	У3	●	●	-40÷70	3-15	1,9	ЗОНД-10-АД-ВС
ЗОНД-10-ДД									
1161	C4	IP52	У3	●		-40÷70	3-16	4,5	
1162	C3	IP50	УХЛ3.1	●		-10÷50	3-17	4,5	Разъем XLR, 2PM
	Д2	IP65	У1	●		-40÷70			Разъем DIN43650
1163	Д2	IP67	У1	●		-40÷70	3-18	4,8	
1165	C3	IP50	УХЛ3.1	●		-10÷50	3-19	1,5	Неагрессивный газ Разъем XLR, 2PM
	Д2	IP65	У1	●		-25÷70			Неагрессивный газ Разъем DIN43650
1167	C4	IP52	У3	●	●	-40÷70	3-22	7,0	ЗОНД-10-ДД-ВС
1168	Д2	IP67	У1	●		-40÷70	3-20	4,8	
1172	Д2	IP65	У1	●		-40÷70	3-21	4,7	Индикация Клеммная колодка
									Индикация Разъем DIN43650
ЗОНД-10-ГД									
1210и	Д2	IP68	У1	●		-40÷70	3-23	2,0	Индикация
1212и	Д2	IP68	У1	●		-40÷70	3-23	2,0	Индикация Открытая мембр.
1220	Д2	IP68	У1	●		-10÷50	3-24	1,6	морское исполнение

Примечание.

1. В таблице указаны предельные температуры окружающей среды. **При отсутствии в заказе информации о диапазоне окружающих температур, преобразователи выпускаются на минимальный диапазон (-10÷50)°С.** По согласованию с Заказчиком возможно расширение температурного диапазона эксплуатации преобразователей. Для датчиков избыточного, вакуумметрического, мановакуумметрического давления от 100 Па до 1,6 кПа в однопредельном исполнении (в четырехпредельном исполнении от 100 Па до 4 кПа) максимально возможный диапазон окружающих температур (-25÷50)°С.

2. Модели датчиков 1192, 1205, 1167 могут электрически подсоединяться как обычным кабелем, проложенным в трубе, так и бронированным кабелем. Схема монтажа бронированного кабеля показана на рис. 4-26.

Верхние пределы (диапазоны) измерений.

Верхние пределы измерения давления P_m для всех моделей датчиков группы ЗОНД-10-ИД (ДИВ) в зависимости от режима измерения в **однопредельном** исполнении составляют:

- избыточное давление – $(0,1 \text{ кПа} \div 100 \text{ МПа})^2$
- вакуумметрическое давление – $(0,1 \text{ кПа} \div 100 \text{ кПа})^3$
- мановакуумметрическое давление – $(\pm 0,05 \text{ кПа} \div \pm 100 \text{ кПа})^3$.

Верхние пределы измерений преобразователей ИД(ДИВ) с различающимися по абсолютному значению верхними пределами измерений избыточного давления и разрежения по ГОСТ 22520-85 (п/п 1.7.5) могут быть обеспечены любой моделью группы датчиков ЗОНД-10-ИД.

Верхние пределы измерений избыточного давления P_m для датчиков группы ЗОНД-10-ИД в четырехпредельном исполнении представлены в Таблице 7.

Верхние пределы измерений избыточного давления – разрежения $\pm P_m$ для группы датчиков ЗОНД-10-ИД(ДИВ) в четырехпредельном исполнении представлены в Таблице 8.

Верхние пределы измерений абсолютного давления P_m для датчиков группы ЗОНД-10-АД, в зависимости от модели, в однопредельном исполнении представлены в Таблице 2.

Таблица 2.

P_m	Номера моделей группы датчиков ЗОНД-10-АД по Таблице 1.
$(16 \text{ кПа} \div 16 \text{ МПа})^3$	1110, 1120, 1121, 1131, 1125, 1200, 1205
Диапазоны измерений атмосферного давления: $(600 \div 800) \text{ мм.рт.ст.}$ $(700 \div 800) \text{ мм.рт.ст.}$	1155

Верхние пределы измерений абсолютного давления P_m для датчиков группы ЗОНД-10-АД в четырехпредельном исполнении представлены в Таблице 10.

² Промежуточные значения P_m из интервалов в круглых скобках выбираются из стандартного ряда по ГОСТ 22520-85 (1,0; 1,6; 2,5; 4,0; 6,0 (6,3); 10)х10ⁿ

Верхние пределы измерений P_m датчиков разности давлений группы ЗОНД-10-ДД, в зависимости от модели, в однопредельном исполнении представлены в Таблице 3.

Таблица 3.

P_m	Номера моделей группы датчиков ЗОНД-10-ДД по Таблице 1.
$(0,1 \text{ кПа} \div 1,6 \text{ кПа})^3$	1165 (для сухих неагрессивных газов)
$(0,25 \text{ кПа} \div 1,6 \text{ МПа})^4$	1161, 1162, 1163, 1172, 1167, 1168

Верхние пределы измерений P_m датчиков разности давлений группы ЗОНД-10-ДД в четырехпредельном исполнении представлены в Таблицах 12-13.

Верхние пределы измерений датчиков гидростатического давления погружного типа (модель 1210и, 1212и) группы ЗОНД-10-ГД устанавливаются в метрах водяного столба (Н) и составляют – $(0,6\text{м.вод.ст.} \div 200\text{м.вод.ст.})^4$.

Верхние пределы измерений датчиков давления морской воды (модель 1220) устанавливаются по индивидуальному требованию Заказчика.

Основные метрологические характеристики.

Измерительные преобразователи серии ЗОНД-10 выпускаются 5-ти классов точности, т.е. со следующими пределами допускаемой основной погрешности измерения γ , выраженными в процентах от верхнего предела измерений, $\pm 0,1$; $\pm 0,15$; $\pm 0,25$; $\pm 0,5$; $\pm 1,0$ по ГОСТ 22520-85 (или класс точности 0,1; 0,15; 0,25; 0,5; 1,0).

Допускается следующая дополнительная погрешность, вызванная изменением температуры на каждые 10°C (в % от верхнего предела измерений в зависимости от класса точности прибора).

³ Промежуточные значения P_m из интервалов в круглых скобках выбираются из стандартного ряда по ГОСТ 22520-85 (1,0; 1,6; 2,5; 4,0; 6,0 (6,3); 10) $\times 10^a$

Класс точности	0,1	0,15	0,25	0,5	1,0
Дополнительная температурная погрешность, % / 10°C	0,1	0,15	0,25	0,45	0,6

Значения допускаемой основной погрешности измерения “ γ ”, выраженные в процентах от верхнего предела измерений по ГОСТ 22520-85 в зависимости от температурного диапазона окружающей среды T_s и верхнего предела измерений P_m представлены в Таблицах 4-10,12,13.

Значения γ для датчиков давления группы ЗОНД-10-ИД в режиме измерения избыточного давления в однопредельном исполнении даны в Таблице 4.

Таблица 4.

$T_s, ^\circ\text{C}$	P_m	$\gamma, \%$
(-10 ÷ +50)	0,1; 0,16кПа	1.0
	(0,25кПа ÷ 1,6кПа)	0.5; 1.0
	(2,5кПа ÷ 250кПа)	0.25; 0.5; 1.0
	(400кПа ÷ 100МПа)	0.1; 0.25; 0.5; 1.0
(-25 ÷ +50)	0,1; 0,16кПа	1.0
	(0,25кПа ÷ 1,6кПа)	0.5; 1.0
(-30 ÷ +50)	(2,5кПа ÷ 16кПа)	0.5; 1.0
	(25кПа ÷ 100МПа)	0.25; 0.5; 1.0
(-40 ÷ +70)	2,5кПа	1.0
	(4кПа ÷ 250кПа)	0.5; 1.0
	(400кПа ÷ 100МПа)	0.25; 0.5; 1.0

Величины γ для датчиков группы ЗОНД-10-ИД в режиме измерения вакуумметрического давления (разрежения) даны в Таблице 5.

Таблица 5.

$T_s, ^\circ\text{C}$	P_m	$\gamma, \%$
(-10 ÷ +50)	0,1; 0,16кПа	1.0
	(0,25кПа ÷ 1,6кПа)	0.5; 1.0

	(2,5кПа ÷ 100кПа)	0.25; 0.5; 1.0
(-25 ÷ +50)	0,1; 0,16кПа	1.0
	(0,25кПа ÷ 1,6кПа)	0.5; 1.0
(-30 ÷ +50)	(2,5кПа ÷ 16кПа)	0.5; 1.0
	(25кПа ÷ 100кПа)	0.25; 0.5; 1.0
(-40 ÷ +70)	2,5кПа	1.0
	(4кПа ÷ 100кПа)	0.5; 1.0

Для датчиков давления группы ЗОНД-10-ИД в режиме измерения избыточного давления – разрежения (мановакуумметрического давления) в однопредельном исполнении γ представлены в Таблице 6.

Таблица 6.

$T_s, ^\circ\text{C}$	$\pm P_m$	$\gamma, \%$
(-10 ÷ +50)	0,05; 0,08кПа	1.0
	(0,125кПа ÷ 0,8кПа)	0.5; 1.0
	(1,25кПа ÷ 100кПа)	0.25; 0.5; 1.0
(-25 ÷ +50)	0,05; 0,08кПа	1.0
	(0,125кПа ÷ 0,8кПа)	0.5; 1.0
(-30 ÷ +50)	(1,25кПа ÷ 100кПа)	0.5; 1.0
(-40 ÷ +70)	(1,25кПа ÷ 100кПа)	0.5; 1.0

Для четырехпредельных датчиков серии ЗОНД-10-ИД в режиме измерения избыточного давления, избыточного давления – разрежения (мановакуумметрического давления) значение γ устанавливается для каждого поддиапазона отдельно (Таблицы 7-8). При переключении с одного поддиапазона на другой не требуется коррекции «установок» нуля и диапазона.

Таблица 7.

Измеряемый параметр, модель	Код модификации	Максимальный верхний предел измерений	Ряд верхних пределов измерений	Максимально допустимое давление	Пределы допускаемой основной погрешности $\gamma, \%$, для кода погрешности			
					0,15	0,25	0,5	1,0
					Избыточное давление ЗОНД-10-ИД 1015, 1021, 1031, 1192	01	0,4 кПа	0,4
0,25	-	-	0,5	1,0				
0,16	-	-	1,0	1,0				
0,1	-	-	1,0	1,0				
02	1,6 кПа	1,6	25 кПа	-		0,25	0,5	1,0
		1,0		-		0,25	0,5	1,0
		0,6		-		0,5	0,5	1,0
		0,4		-		1,0	1,0	1,0
03	4 кПа	4,0	25 кПа	-		0,25	0,5	1,0
		2,5		-		0,25	0,5	1,0
		1,6		-		0,5	1,0	1,0
		1,0		-		1,0	1,0	1,0
04	10 кПа	10	70 кПа	-		0,25	0,5	1,0
		6		-		0,25	0,5	1,0
		4		-		0,5	0,5	1,0
		2,5		-		1,0	1,0	1,0
05	25 кПа	25	200 кПа	-		0,25	0,5	1,0
		16		-		0,25	0,5	1,0
		10		-		0,5	0,5	1,0
		6		-		1,0	1,0	1,0
06	60 кПа	60	200 кПа	-		0,25	0,5	1,0
		40		-		0,25	0,5	1,0
		25		-		0,5	0,5	1,0
		16		-		1,0	1,0	1,0
07	160 кПа	160	400 кПа	-		0,25	0,5	1,0
		100		-		0,25	0,5	1,0
		60		-		0,5	0,5	1,0
		40		-		1,0	1,0	1,0
08	250 кПа	250	500 кПа	0,15		0,25	0,5	1,0
		160		0,25		0,25	0,5	1,0
		100		0,5		0,5	0,5	1,0
		60		1,0		1,0	1,0	1,0
09	600 кПа	600	1000 кПа	0,15		0,25	0,5	1,0
		400		0,15		0,25	0,5	1,0

Измеряемый параметр, модель	Код модификации	Максимальный верхний предел измерений	Ряд верхних пределов измерений	Максимально допустимое давление	Пределы допускаемой основной погрешности $\gamma, \%$, для кода погрешности			
					0,15	0,25	0,5	1,0
			250		0,25	0,5	0,5	1,0
			160		0,5	1,0	1,0	1,0
Избыточное давление ЗОНД-10-ИД 1015, 1021, 1031, 1192	10	1 МПа	1,0	2 МПа	0,15	0,25	0,5	1,0
			0,6		0,15	0,25	0,5	1,0
			0,4		0,25	0,5	0,5	1,0
			0,25		0,5	1,0	1,0	1,0
	11	2,5 МПа	2,5	5 МПа	0,15	0,25	0,5	1,0
			1,6		0,15	0,25	0,5	1,0
			1,0		0,25	0,5	0,5	1,0
			0,6		0,5	1,0	1,0	1,0
	12	6 МПа	6,0	25 МПа	0,15	0,25	0,5	1,0
			4,0		0,15	0,25	0,5	1,0
			2,5		0,25	0,5	0,5	1,0
			1,6		0,5	1,0	1,0	1,0
	13	16 МПа	16	25 МПа	0,15	0,25	0,5	1,0
			10		0,15	0,25	0,5	1,0
			6,0		0,25	0,5	0,5	1,0
			4,0		0,5	1,0	1,0	1,0
	14	40 МПа	40	100 МПа	0,15	0,25	0,5	1,0
			25		0,15	0,25	0,5	1,0
			16		0,25	0,5	0,5	1,0
			10		0,5	1,0	1,0	1,0
15	100 МПа	100	120 МПа	0,15	0,25	0,5	1,0	
		60		0,15	0,25	0,5	1,0	
		40		0,25	0,5	0,5	1,0	
		25		0,5	1,0	1,0	1,0	

Примечание. Приведенные в таблице данные соответствуют диапазону окружающих температур (-10÷+50)°С.

Таблица 8.

Измеряемый параметр, модель	Код модификации	Нижние - верхние пределы измерений давления, кПа		Максимально допустимое давление	Пределы допускаемой основной погрешности γ ,%, для кода погрешности		
					0,25	0,5	1,0
Избыточное давление-разрежение ЗОНД-10-ДИВ 1015, 1021, 1031, 1192	31	-0,2	0,2	25 кПа	-	0,5	1,0
		-0,125	0,125		-	0,5	1,0
		-0,08	0,08		-	1,0	1,0
		-0,05	0,05		-	1,0	1,0
	32	-0,8	0,8	25 кПа	0,25	0,5	1,0
		-0,5	0,5		0,25	0,5	1,0
		-0,3	0,3		0,5	0,5	1,0
		-0,2	0,2		1,0	1,0	1,0
	33	-2,0	2,0	50 кПа	0,25	0,5	1,0
		-1,25	1,25		0,25	0,5	1,0
		-0,8	0,8		0,5	1,0	1,0
		-0,5	0,5		1,0	1,0	1,0
	34	-5,0	5,0	70 кПа	0,25	0,5	1,0
		-3,0	3,0		0,25	0,5	1,0
		-2,0	2,0		0,5	0,5	1,0
		-1,25	1,25		1,0	1,0	1,0
	35	-12,5	12,5	200 кПа	0,25	0,5	1,0
		-8	8		0,25	0,5	1,0
		-5	5		0,5	0,5	1,0
		-3	3		1,0	1,0	1,0
	36	-30	30	200 кПа	0,25	0,5	1,0
		-20	20		0,25	0,5	1,0
		-12,5	12,5		0,5	0,5	1,0
		-8	8		1,0	1,0	1,0
	37	-80	80	400 кПа	0,25	0,5	1,0
		-50	50		0,25	0,5	1,0
		-30	60		0,5	0,5	1,0
		-20	20		1,0	1,0	1,0
	38	-100	150	500 кПа	0,25	0,5	1,0
		-100	60		0,25	0,5	1,0
		-50	50		0,5	0,5	1,0
		-30	30		1,0	1,0	1,0
39	-100	500	1 МПа	0,25	0,5	1,0	
	-100	300		0,25	0,5	1,0	

Измеряемый параметр, модель	Код модификации	Нижние - верхние пределы измерений давления, кПа		Максимально допустимое давление	Пределы допускаемой основной погрешности $\gamma, \%$, для кода погрешности		
					0,25	0,5	1,0
		-100	150		0,5	0,5	1,0
		-100	60		1,0	1,0	1,0
Избыточное давление-разрежение ЗОНД-10-ДИВ 1015, 1021, 1031, 1192	40	-100	900	2 МПа	0,25	0,5	1,0
		-100	500		0,25	0,5	1,0
		-100	300		0,5	0,5	1,0
		-100	150		1,0	1,0	1,0
	41	-100	2400	5 МПа	0,25	0,5	1,0
		-100	1500		0,25	0,5	1,0
		-100	900		0,5	0,5	1,0
		-100	500		1,0	1,0	1,0

Примечание. Приведенные в таблице данные соответствуют диапазону окружающих температур (-10÷+50)°С.

Для датчиков абсолютного давления группы ЗОНД-10-АД в однопредельном исполнении значения γ в зависимости от диапазона представлены в Таблице 9.

Таблица 9.

$T_s, ^\circ\text{C}$	P_m	$\gamma, \%$
(-10 ÷ +50)	(16кПа ÷ 40кПа)	0.5; 1.0
	(60кПа ÷ 250кПа)	0.25; 0.5; 1.0
	(400кПа ÷ 16МПа)	0.1; 0.25; 0.5; 1.0
(-30 ÷ +50)	(16кПа ÷ 40кПа)	0.5; 1.0
	(60кПа ÷ 16МПа)	0.25; 0.5; 1.0
(-40 ÷ +70)	(16кПа ÷ 100кПа)	0.5; 1.0
	(160кПа ÷ 16МПа)	0.25; 0.5; 1.0
(-10 ÷ +50) ⁴	[600÷800]мм.рт.ст.	0.5
	[700÷800]мм.рт.ст.	1.0
(-40 ÷ +70) ⁵	[600÷800]мм.рт.ст.	1.0

Для четырехпредельных датчиков серии ЗОНД-10 в режиме измерения абсолютного давления значение γ устанавливается для каждого поддиапазона отдельно (Таблица 10). При переключе-

⁴ Относится к барометрам.

чении с одного поддиапазона на другой не требуется коррекции «установок» нуля и диапазона.

Таблица 10.

Измеряемый параметр, модель	Код модификации	Максимальный верхний предел измерений	Ряд верхних пределов измерений	Максимально допустимое давление	Пределы допускаемой основной погрешности $\gamma, \%$, для кода погрешности		
					0,25	0,5	1,0
Абсолютное давление ЗОНД-10-АД 1121,1125, 1131, 1205	51	100 кПа	100	300 кПа	0,25	0,5	1,0
			60		0,25	0,5	1,0
			40		0,5	0,5	1,0
			25		1,0	1,0	1,0
	52	250 кПа	250	400 кПа	0,25	0,5	1,0
			160		0,25	0,5	1,0
			100		0,5	0,5	1,0
			60		1,0	1,0	1,0
	53	1 МПа	1,0	4 МПа	0,25	0,5	1,0
			0,6		0,25	0,5	1,0
			0,4		0,5	0,5	1,0
			0,25		1,0	1,0	1,0
	54	2,5 МПа	2,5	4 МПа	0,25	0,5	1,0
			1,6		0,25	0,5	1,0
			1,0		0,5	0,5	1,0
			0,6		1,0	1,0	1,0

Примечание. Приведенные в таблице данные соответствуют диапазону окружающих температур (-10÷+50)°С.

Предельно допускаемые рабочие давления и дополнительная погрешность $\Delta\gamma$ [%] на каждый 1МПа рабочего давления для группы ЗОНД-10-ДД в однопредельном исполнении представлены в Таблице 11.

Таблица 11.

Номер модели	Верхние пределы измерений	Предельное рабочее избыточное давление	Дополнительная погрешность $\Delta\gamma$ [%/1МПа]
1165	(0,1 ÷ 1,6) кПа	25 кПа	$< 4^5$
1161; 1162; 1163;	(0,25 ÷ 1,6) кПа	0,1 МПа	0,1

⁵ В пересчете на 1 МПа.

1172; 1168; 1167;	(1,6 ÷ 6,3) кПа	4 МПа	0,1
	(6,3 ÷ 1600) кПа	16; 25 МПа	0,025

Примечание. В таблице 11 величина P_m в круглых скобках между крайними значениями «заполняется» по стандартному ряду (1; 1,6; 2,5; 4; 6,3; 10)×10ⁿ из ГОСТ 22520-85.

Для четырехпредельных датчиков серии ЗОНД-10 в режиме измерения разности давлений значение γ устанавливается для каждого поддиапазона отдельно (Таблица 12,13). При переключении с одного поддиапазона на другой не требуется коррекции «установок» нуля и диапазона.

Таблица 12.

Измеряемый параметр, модель	Код модификации	Максимальный верхний предел измерений	Ряд верхних пределов измерений	Максимально допустимое давление	Пределы допускаемой основной погрешности γ ,%, для кода погрешности		
					0,25	0,5	1,0
Разность давлений ЗОНД-10-ДД - 1165	61	0,4 кПа	0,4	25 кПа	-	0,5	1,0
			0,25		-	0,5	1,0
			0,16		-	1,0	1,0
			0,1		-	1,0	1,0
	62	1,6 кПа	1,6	25 кПа	0,25	0,5	1,0
			1,0		0,25	0,5	1,0
			0,6		0,5	0,5	1,0
			0,4		1,0	1,0	1,0
	63	4 кПа	4,0	25 кПа	0,25	0,5	1,0
			2,5		0,25	0,5	1,0
			1,6		0,5	1,0	1,0
			1,0		1,0	1,0	1,0
Разность давлений ЗОНД-10-ДД - 1165	64	10 кПа	10	70 кПа	0,25	0,5	1,0
			6		0,25	0,5	1,0
			4		0,5	0,5	1,0
			2,5		1,0	1,0	1,0
	65	25 кПа	25	200 кПа	0,25	0,5	1,0
			16		0,25	0,5	1,0
			10		0,5	0,5	1,0
			6		1,0	1,0	1,0
	66	60 кПа	60	200 кПа	0,25	0,5	1,0
			40		0,25	0,5	1,0
			25		0,5	0,5	1,0
			16		1,0	1,0	1,0

Примечание. Приведенные в таблице данные соответствуют диапазону окружающих температур (-10÷+50)°С.

Таблица 13.

Измеряемый параметр, модель	Код модификации	Максимальный верхний предел измерений	Ряд верхних пределов измерений	Максимальное рабочее давление	Пределы допускаемой основной погрешности γ , %, для кода погрешности			
					0,15	0,25	0,5	1,0
Разность давлений ЗОНД-10-ДД 1161, 1162, 1172, 1167	71	1,0 кПа	1,0	4 МПа	-	0,25	0,5	1,0
			0,6		-	0,5	0,5	1,0
			0,4		-	1,0	1,0	1,0
			0,25		-	1,0	1,0	1,0
	72	1,6 кПа	1,6	4 МПа	-	0,25	0,5	1,0
			1,0		-	0,25	0,5	1,0
			0,6		-	0,5	0,5	1,0
			0,4		-	1,0	1,0	1,0
	73	4 кПа	4,0	16 МПа	0,15	0,25	0,5	1,0
			2,5	25 МПа	0,25	0,25	0,5	1,0
			1,6		0,5	0,5	1,0	1,0
			1,0		1,0	1,0	1,0	1,0
	74	10 кПа	10	16 МПа	0,15	0,25	0,5	1,0
			6	25 МПа	0,15	0,25	0,5	1,0
			4		0,25	0,5	0,5	1,0
			2,5		0,5	1,0	1,0	1,0
	75	25 кПа	25	16 МПа	0,15	0,25	0,5	1,0
			16	25 МПа	0,15	0,25	0,5	1,0
			10		0,25	0,5	0,5	1,0
			6		0,5	1,0	1,0	1,0
	76	40 кПа	40	16 МПа	0,15	0,25	0,5	1,0
			25	25 МПа	0,15	0,25	0,5	1,0
			16		0,25	0,5	0,5	1,0
			10		0,5	1,0	1,0	1,0
	77	100 кПа	100	16 МПа	0,15	0,25	0,5	1,0
			60	25 МПа	0,15	0,25	0,5	1,0
			40		0,25	0,5	0,5	1,0
			25		0,5	1,0	1,0	1,0

Измеряемый параметр, модель	Код модификации	Максимальный верхний предел измерений	Ряд верхних пределов измерений	Максимальное рабочее давление	Пределы допускаемой основной погрешности $\gamma, \%$, для кода погрешности			
					0,15	0,25	0,5	1,0
	78	250 кПа	250	16 МПа	0,15	0,25	0,5	1,0
			160		0,15	0,25	0,5	1,0
			100	25 МПа	0,25	0,5	0,5	1,0
			60		0,5	1,0	1,0	1,0
	79	600 кПа	600	16 МПа	0,15	0,25	0,5	1,0
			400		0,15	0,25	0,5	1,0
			250	25 МПа	0,25	0,5	0,5	1,0
			160		0,5	1,0	1,0	1,0
Разность давлений ЗОНД-10-ДД 1161, 1162, 1172, 1167	80	1,6 МПа	1,6	16 МПа	0,15	0,25	0,5	1,0
			1,0		0,15	0,25	0,5	1,0
			0,6	25 МПа	0,25	0,5	0,5	1,0
			0,4		0,5	1,0	1,0	1,0
	81	4 МПа	4,0	16 МПа	0,15	0,25	0,5	1,0
			2,5		0,15	0,25	0,5	1,0
			1,6	25 МПа	0,25	0,5	0,5	1,0
			1,0		0,5	1,0	1,0	1,0
	82	10 МПа	10	16 МПа	0,15	0,25	0,5	1,0
			6,0		0,15	0,25	0,5	1,0
			4,0	25 МПа	0,25	0,5	0,5	1,0
			2,5		0,5	1,0	1,0	1,0

Примечание. Приведенные в таблице данные соответствуют диапазону окружающих температур (-10÷+50)°С.

Дополнительные метрологические и эксплуатационные параметры.

Датчики давления серии ЗОНД-10 изготавливаются со следующими унифицированными выходными сигналами: 4÷20мА, 20÷4мА, 0÷5 мА, 5÷0 мА, 0÷10 В, 10÷0 В. Устройства с выходом 4÷20мА (20÷4мА) включаются по двухпроводной схеме, с выходом 0÷5 мА, 5÷0 мА, 0÷10 В, 10÷0 В - по трехпроводной.

Соответствие верхнего и нижнего пределов измерений с граничными значениями выходных сигналов преобразователей приведено в Таблице 14.

Таблица 14.

Вид преобразования для группы ЗОНД-10-ИД	«Прямая» Шкала	«Инверсная» Шкала
------------------------------------------	----------------	-------------------

Преобразование избыточного давления	«0»	«Pm»	«0»	«Pm»
	4 мА	20 мА	20 мА	4 мА
	0 В	10 В	10 В	0 В
	0 мА	5 мА	5 мА	0 мА
Преобразование вакуумметрического давления	«-Pm»	«0»	«-Pm»	«0»
	4 мА	20 мА	20 мА	4 мА
	0 В	10 В	10 В	0 В
	0 мА	5 мА	5 мА	0 мА
Преобразование мановакуумметрического давления	«-Pm»	«+Pm»	«-Pm»	«+Pm»
	4 мА	20 мА	20 мА	4 мА
	0 В	10 В	10 В	0 В
	0 мА	5 мА	5 мА	0 мА

Для групп датчиков давления ЗОНД-10-АД, ЗОНД-10-ДД, ЗОНД-10-ГД – формирование шкал соответствует графе «Преобразование избыточного давления» Таблицы 14.

Дополнительные метрологические и эксплуатационные характеристики, влияющие на качество преобразования, представлены в Таблице 15.

Таблица 15.

Наименование параметра	Численное значение	Примечание
Дополнительная погрешность, вызванная изменением напряжения питания, %/10В, не более	0.00	Не влияет
Влияние обратного включения полярности источника питания: -выход 4 ÷ 20 мА		Не влияет
-выход 0 ÷ 5 мА		Соблюдать правильность подключения
-выход 0 ÷ 10 В		Соблюдать правильность подключения
Значения сопротивления нагрузки R _x :		
0 ÷ 10 В, не менее	10 кОм	
0 – 5 мА Не более	450 Ом	
4 ÷ 20 мА, не более	U _{пит.} =24В 600 Ом	для моделей 1031, 1131, 1172, 1210и 1212и - 200 Ом

Наименование параметра		Численное значение	Примечание
	$U_{пит.}=27В$	750 Ом	для моделей 1031, 1131, 1172, 1210и, 1212и - 500 Ом
	$U_{пит.}=36В$	1150 Ом	для моделей 1031, 1131, 1172, 1210и, 1212и - 900 Ом
Напряжение питания		12 – 36 В	
Минимальное напряжение питания, не более:			
4 ÷ 20 мА		10 В	
4 ÷ 20 мА		16 В	для моделей 1031, 1131, 1172, 1210и, 1212и
0 ÷ 5 мА, 0 ÷ 10 В		14 В	
Потребляемая мощность, не более		1,0 Вт	
Время прогрева, не более		15 мин.	
Предельная температура измеряемой среды		+100°С	с термоштуцером (рис.4-14): +150°С
Средняя наработка на отказ, ч, не менее		100000	
Полный срок службы, лет		12	

Примечание. Преобразователи ЗОНД-10 устойчивы к воздействию электромагнитных помех (переговорные устройства, импульсно-частотные системы управления и т.д.).

Схемы электрические подключения датчиков давления серии ЗОНД-10.

В датчиках давления серии ЗОНД-10 применяются четыре вида контактных соединений с внешними электрическими цепями:

К1 – электроразъемы;

К2 – клеммные колодки для печатного монтажа;

К3 – маркированные жилы кабеля типа ПВС-2х0,75, ПВС-3х0,75, ПВС-4х0,75;

К4 – клеммные коробки для наружного монтажа с кабельным вводом.

Распределение видов электроконтактных соединений по модельному ряду представлено в Таблице 16.

Таблица 16.

Номера моделей	Вид соединения	Тип соединительного устройства
1020, 1120, 1168	К1	2РМ (ОНЦ) ⁶
1021, 1121, 1162	К1	Разъем XLR, DIN 43650, 2РМ (ОНЦ)
1220	К1	РС-7
1015, 1192, 1155, 1125, 1205, 1161, 1167	К2	Клеммная колодка для печатного монтажа
1010, 1190, 1110, 1200, 1163	К3	Кабель ПВХ-2х0.75, ПВХ-3х0.75, ПВХ-4х0.75
1031, 1131, 1172, 1210и*, 1212и*	К1, К2	Клеммная колодка, разъем DIN 43650

* модели 1210и, 1212и выпускаются только с разъемом DIN 43650

Схемы электрических подключений датчиков давления.

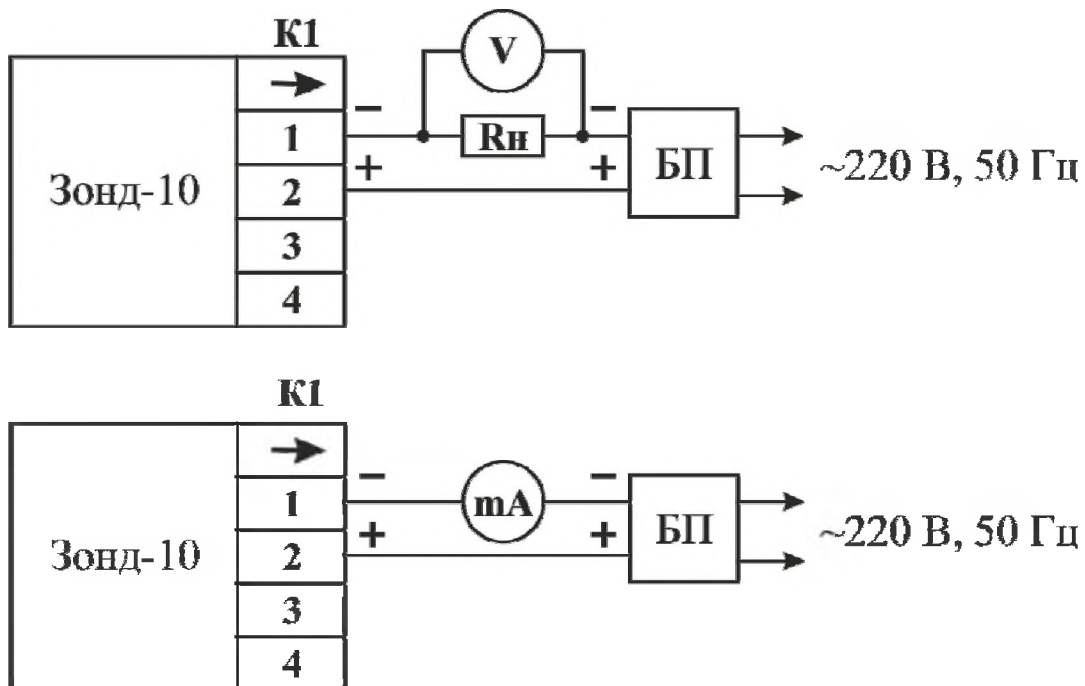


Рис.2-1. Подключение датчиков для соединения К1 в режиме выходного сигнала 4 ÷ 20мА.

⁶ Ответная часть разъема (по требованию заказчика) поставляется в единой (герметичной) конструкции с отрезком кабеля.

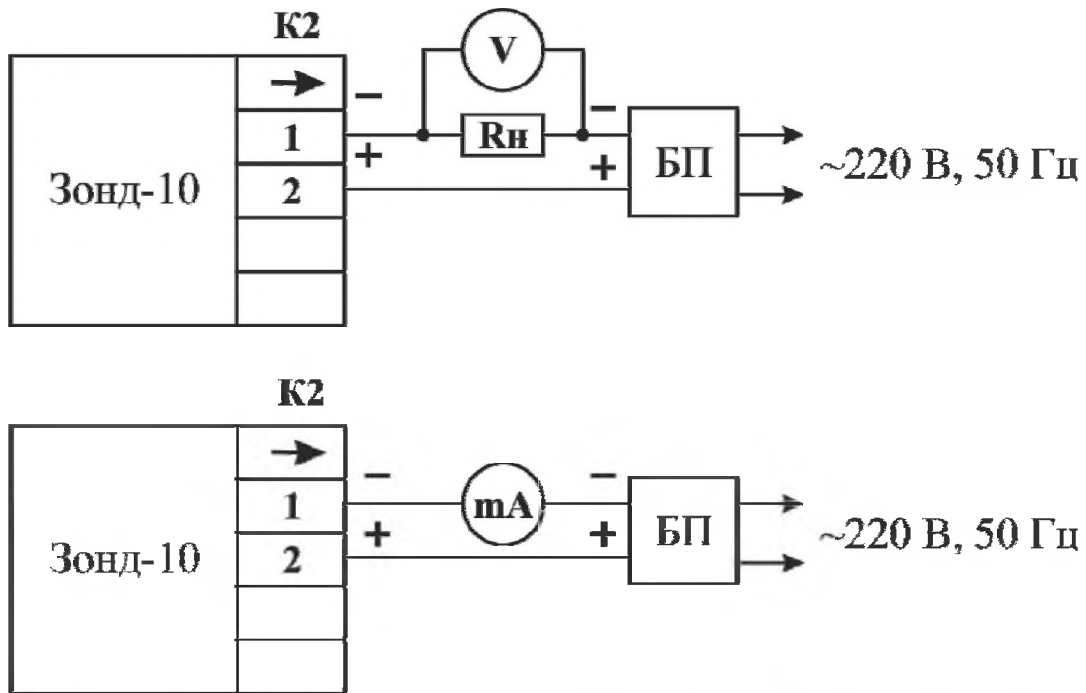


Рис.2-2. Подключение датчиков для соединения К2 в режиме выходного сигнала $4 \div 20\text{мА}$.

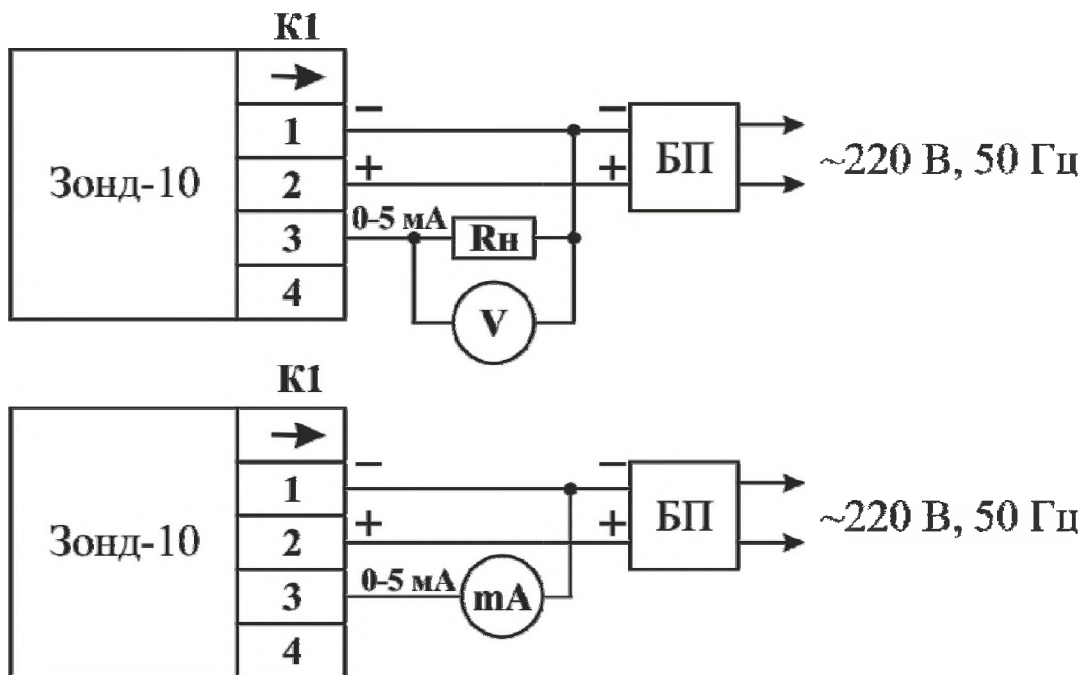


Рис.2-3. Подключение датчиков для соединения К1 в режиме выходного сигнала $0 \div 5\text{мА}$.

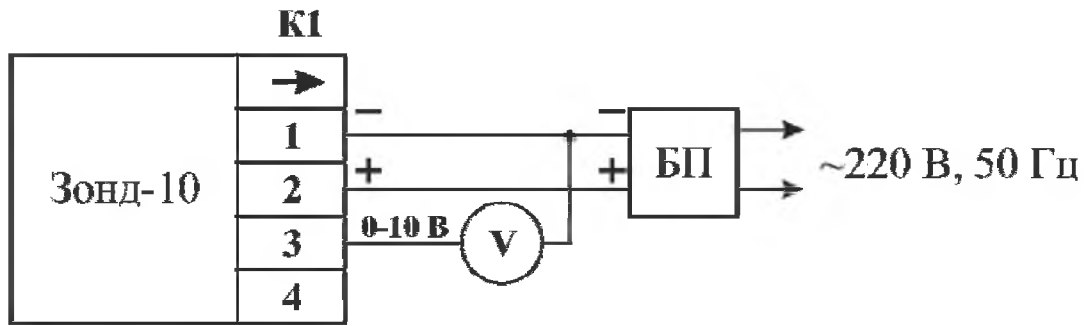


Рис.2-4. Подключение датчиков для соединения К1 в режиме выходного сигнала $0 \div 10\text{В}$.

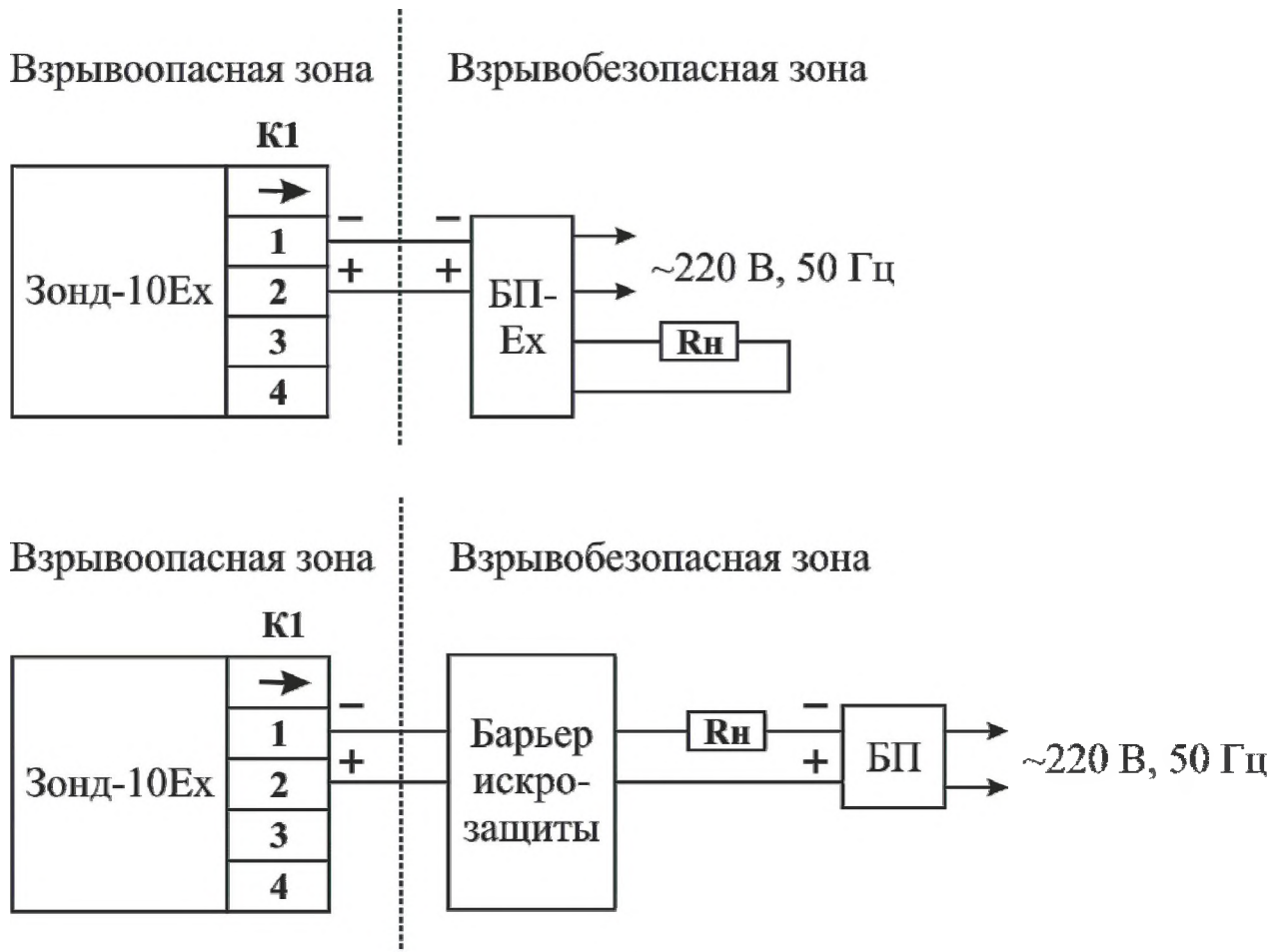


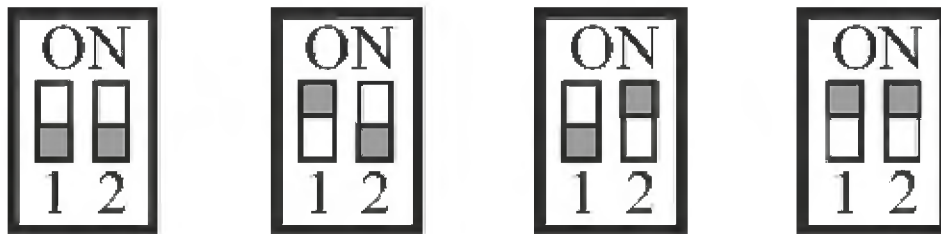
Рис.2-5. Подключение датчиков для соединения К1 в режиме выходного сигнала $4 \div 20 \text{ мА}$ для Ех1 исполнения.

Значение цветной маркировки жил кабеля для моделей с типом электроконтактного соединения К3 (Таблица 16):

- ✓ Красный кембрик: «+» $U_{\text{пит}}$
- ✓ Синий кембрик: «-» $U_{\text{пит}}$

- ✓ Желтый кембрик: «сигнал» (для датчиков с выходным сигналом $0 \div 5$ мА, $0 \div 10$ В).
- ✓ Без маркировки: «Корпус» (только для моделей 1190, 1200).

Переключение диапазонов измерений у моделей в четырехдиапазонном исполнении (модели 1015, 1021, 1031, 1121, 1125, 1131, 1161, 1162, 1165, 1172) производится с помощью двухконтактного переключателя, установленного непосредственно на электронную плату или в точке подсоединения кабеля. Положение «кнопок» DIP-переключателя для каждого из четырех диапазонов показано на Рис.2-6.



Диапазон 1

Диапазон 2

Диапазон 3

Диапазон 4

Рис.2-6.

Диапазон 1 соответствует максимальному верхнему пределу, указанному на шильдике. **Диапазон 2** соответствует верхнему пределу, следующему за максимальным. И т.д.

Примечание. Четырехпредельное исполнение возможно только для выходного сигнала $4 \div 20$ мА, $0 \div 10$ В.

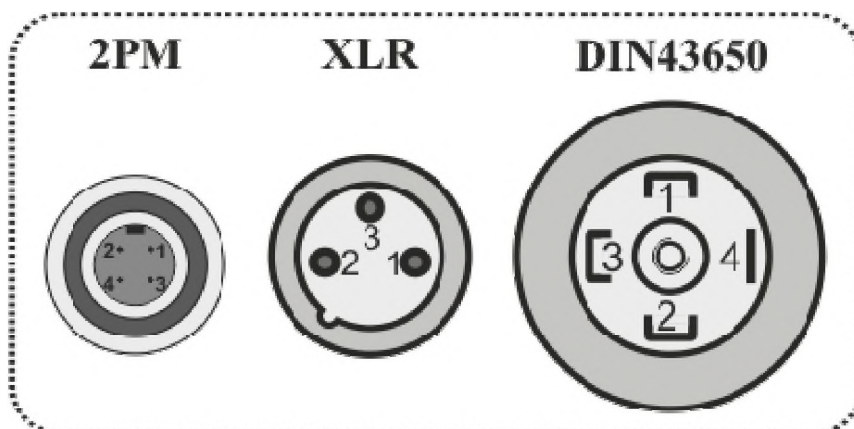


Рис.2-7. Номера контактов разъемов (вилка со стороны розетки).

2.3. Внешний вид и габаритно - присоединительные параметры.

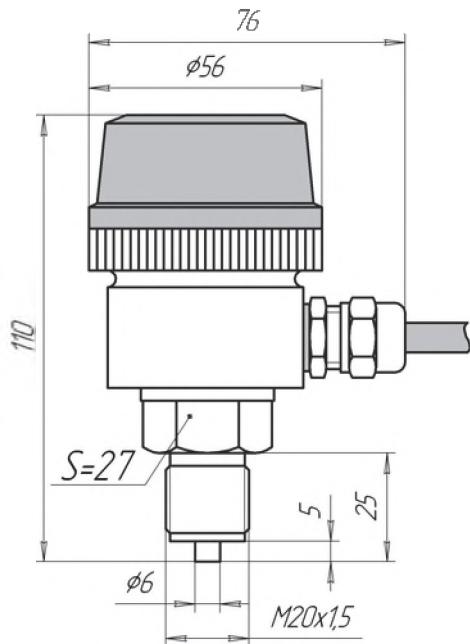


Рис. 3-01. Модель 1010. Нержавеющий корпус, встроенный герметичный кабель.

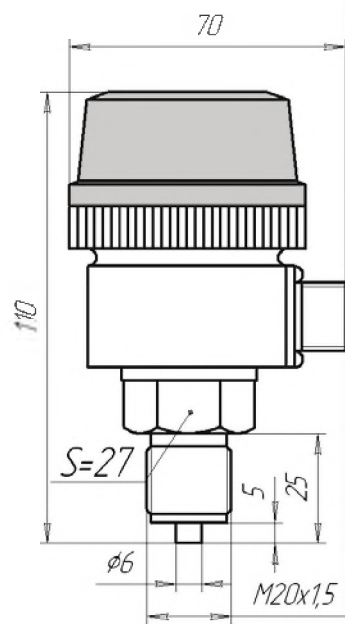


Рис. 3-02. Модель 1020. Нержавеющий корпус, герморазъем.

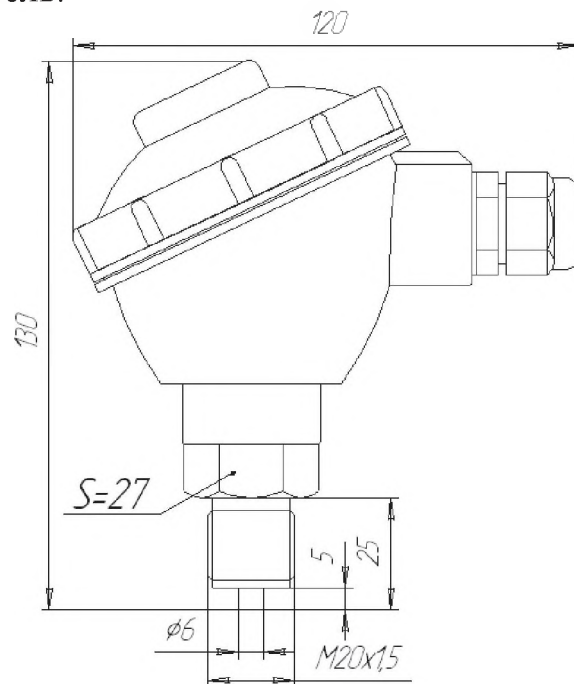
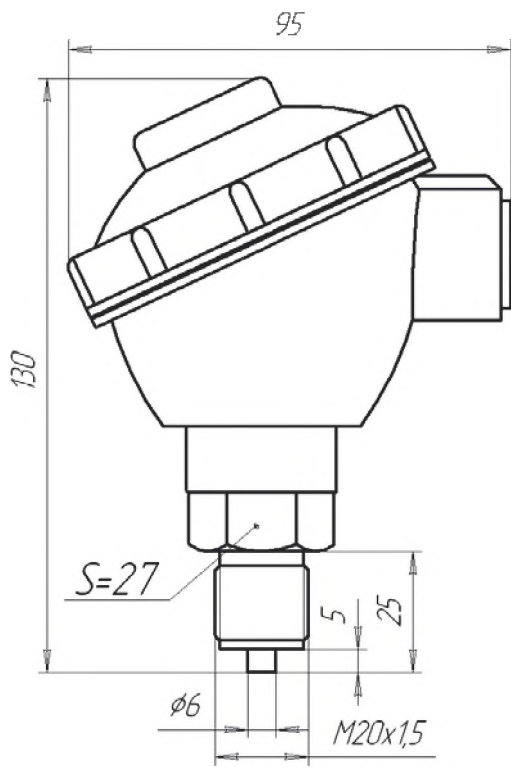
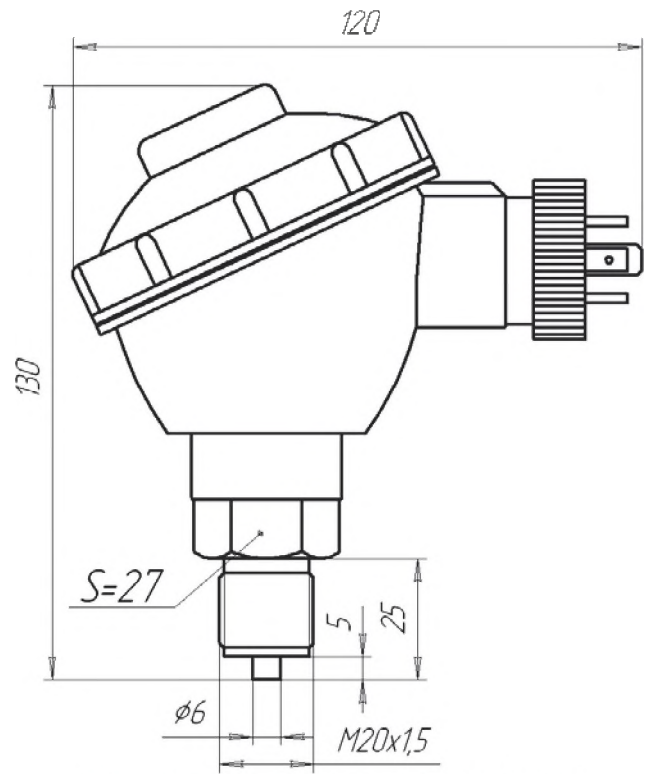


Рис. 3-03. Модель 1015. Литой корпус. Гермоввод кабеля.



Разъем XLR



Разъем DIN43650, 2PM (ОНЦ)

Рис. 3-04. Модель 1021.

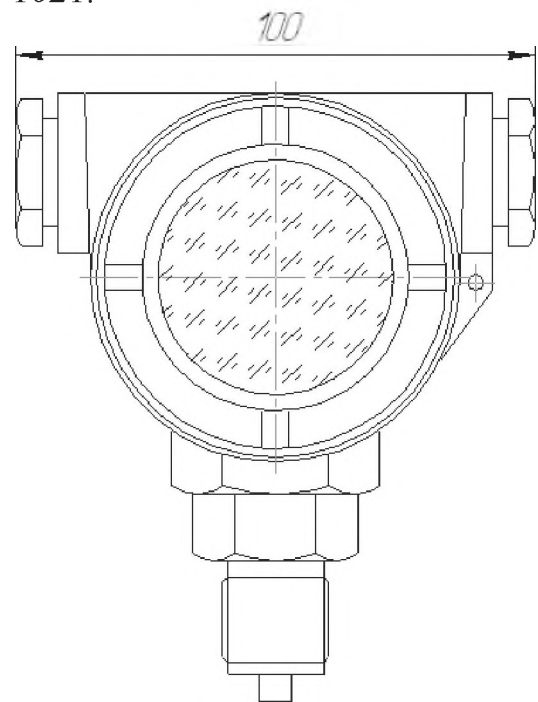
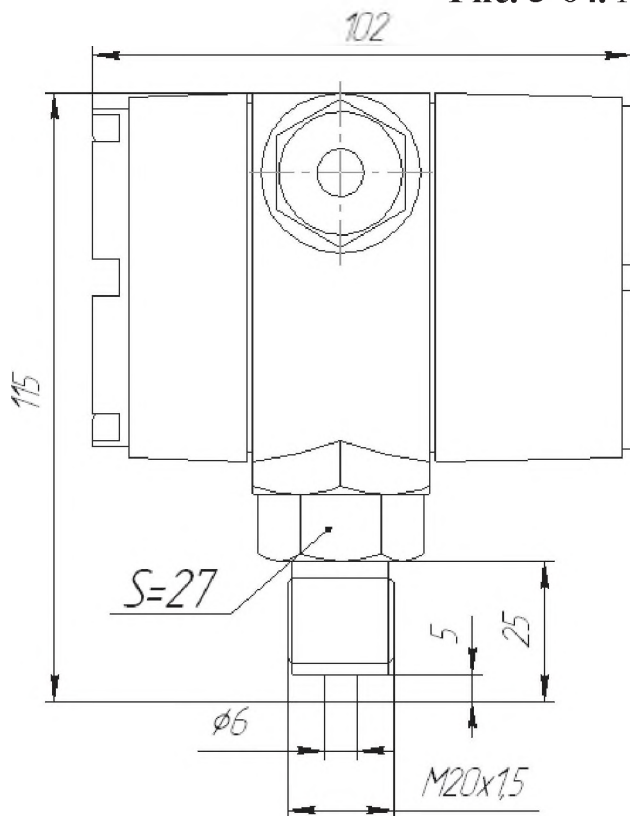


Рис. 3-05. Модель 1031. Светодиодный индикатор. Гермоввод кабеля.

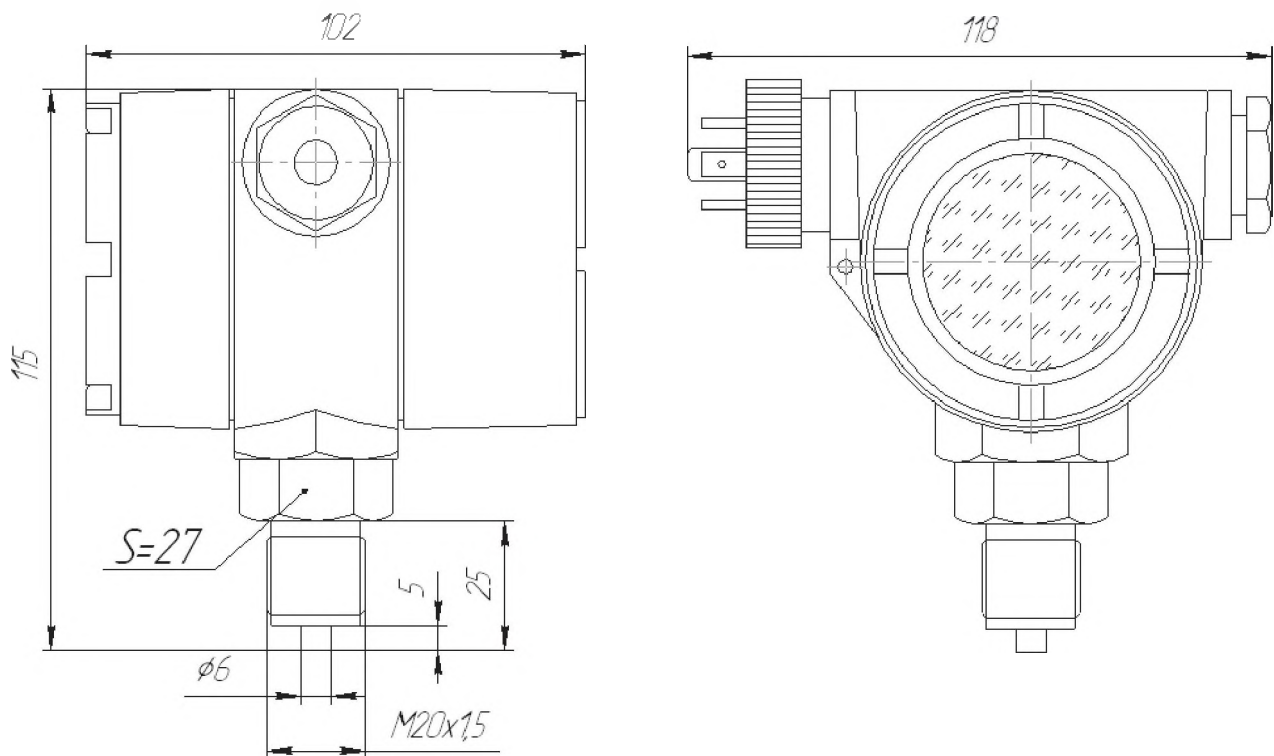


Рис. 3-05. Модель 1031. Светодиодный индикатор. Разъем DIN43650.

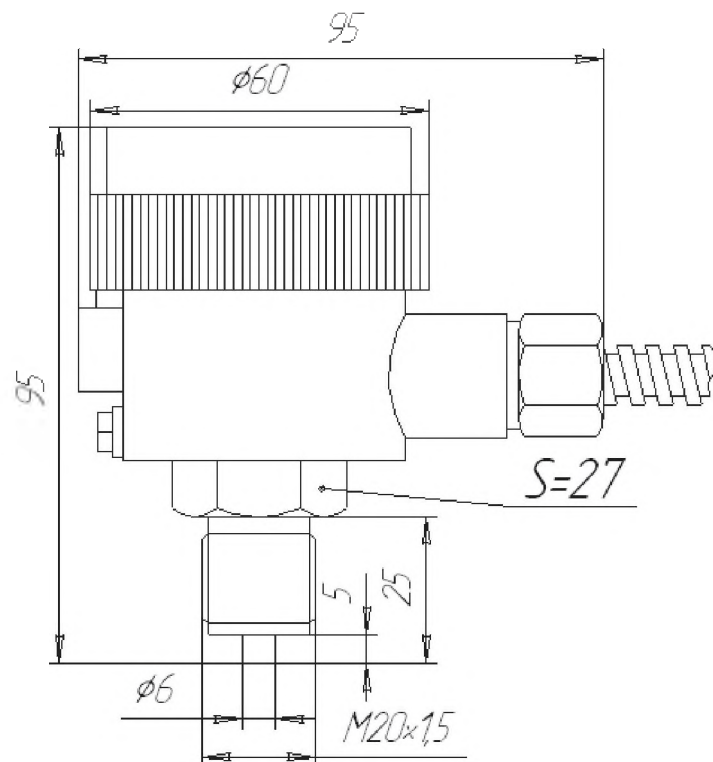


Рис. 3-06. Модель 1190. Взрывонепроницаемая оболочка, нержавеющий корпус, встроенный кабель.

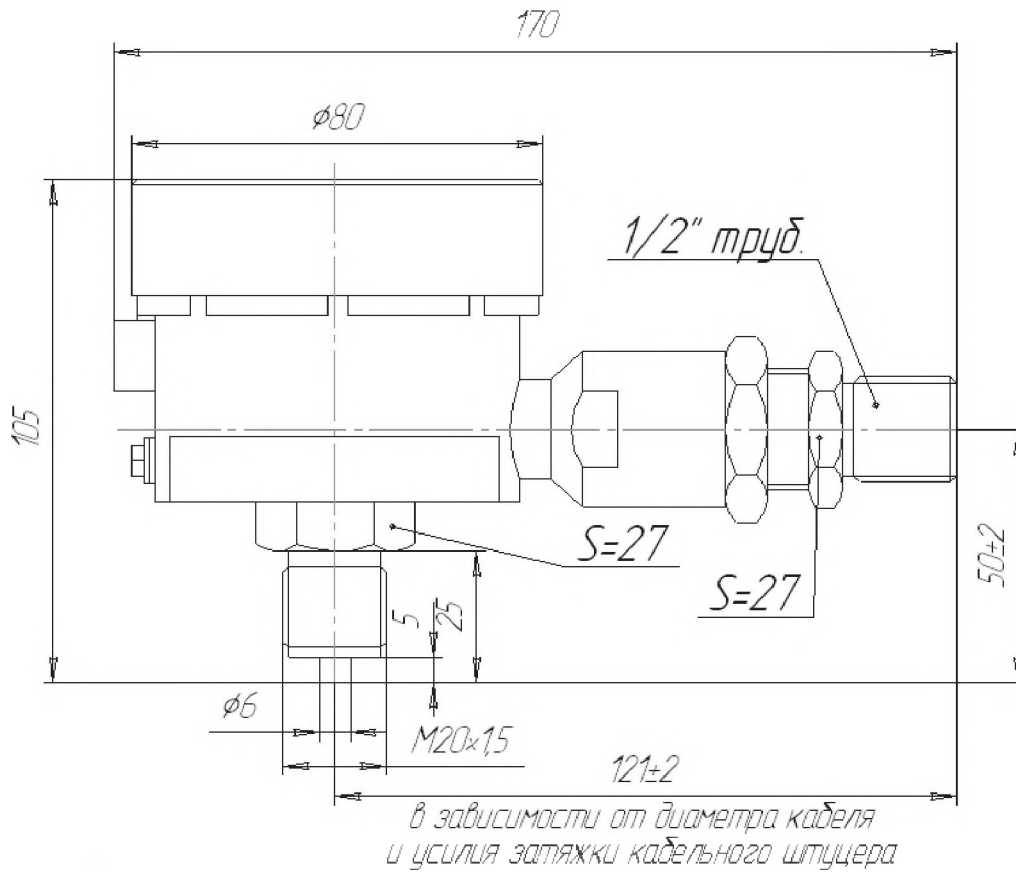
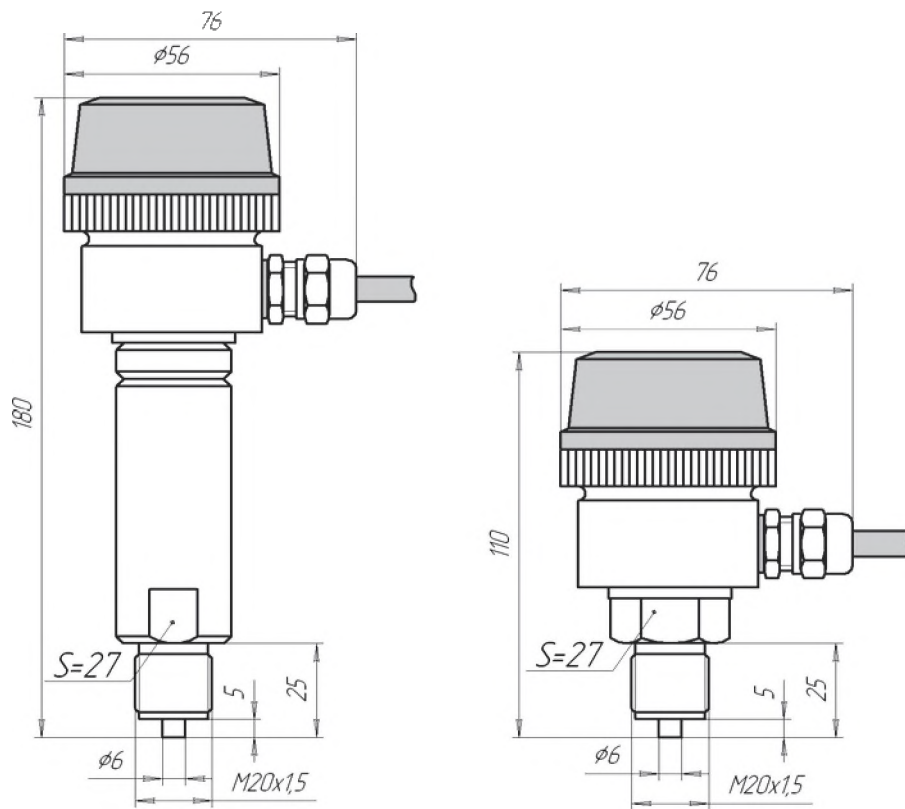
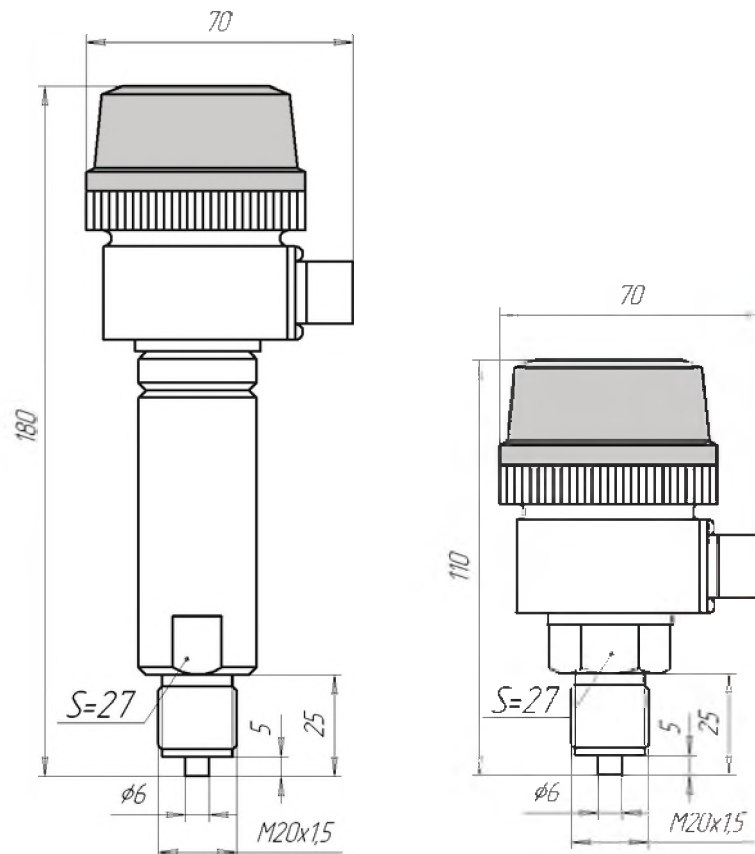


Рис. 3-07. Модель 1192. Взрывонепроницаемая оболочка, стальной корпус, ввод под трубу или бронированный кабель.



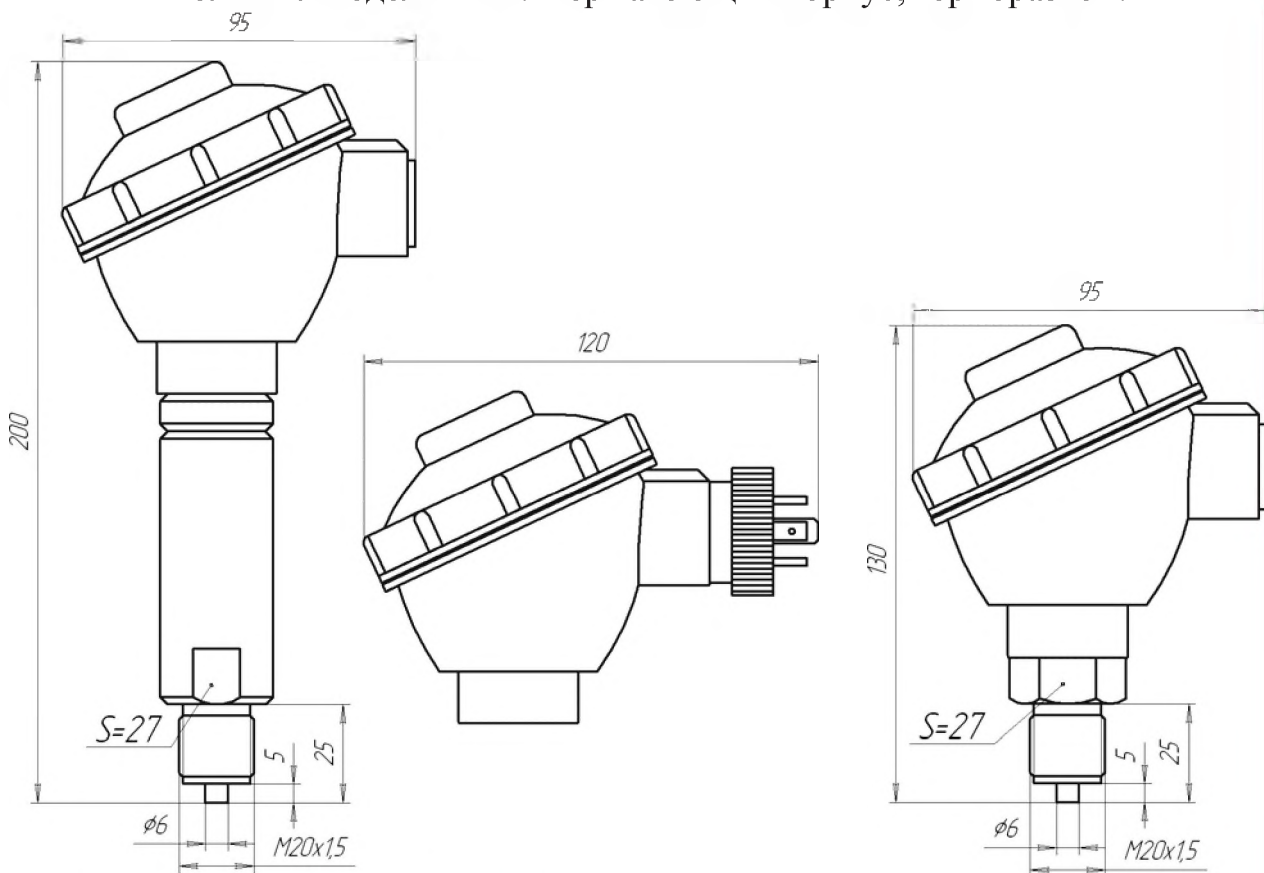
Для давлений больше 2,5 МПа

Рис. 3-08. Модель 1110. Нержавеющий корпус, встроенный герметичный кабель.



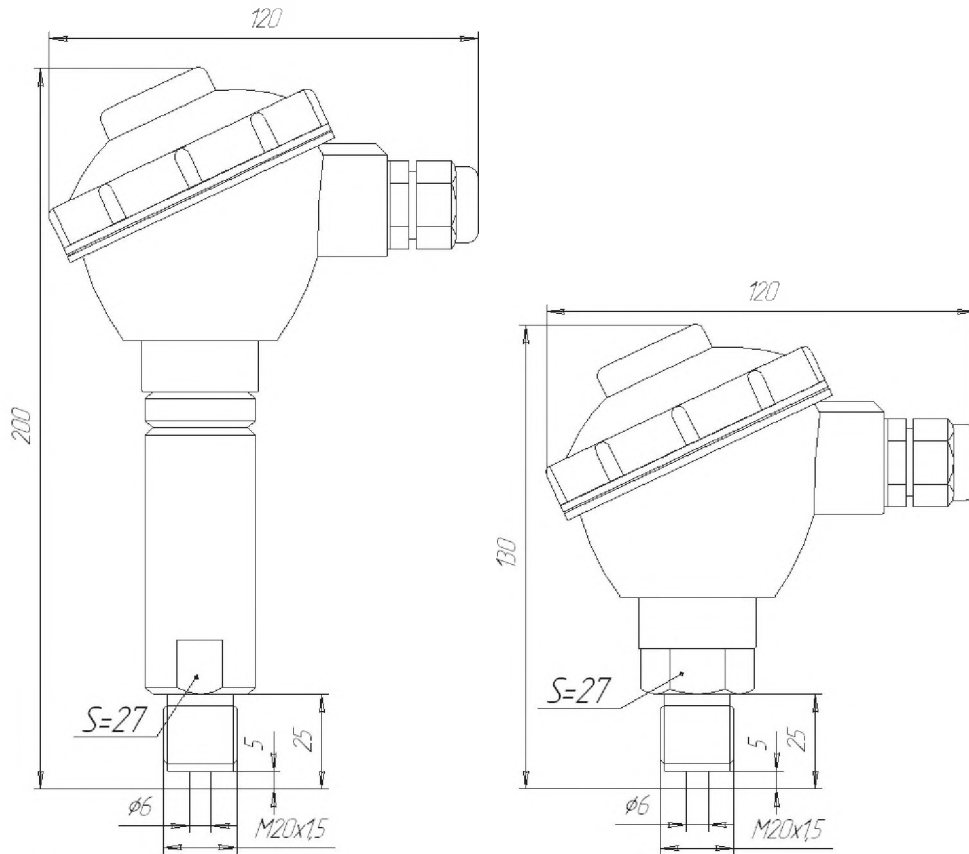
Для давлений больше 2,5 МПа

Рис. 3-09. Модель 1120. Нержавеющий корпус, герморазъем.



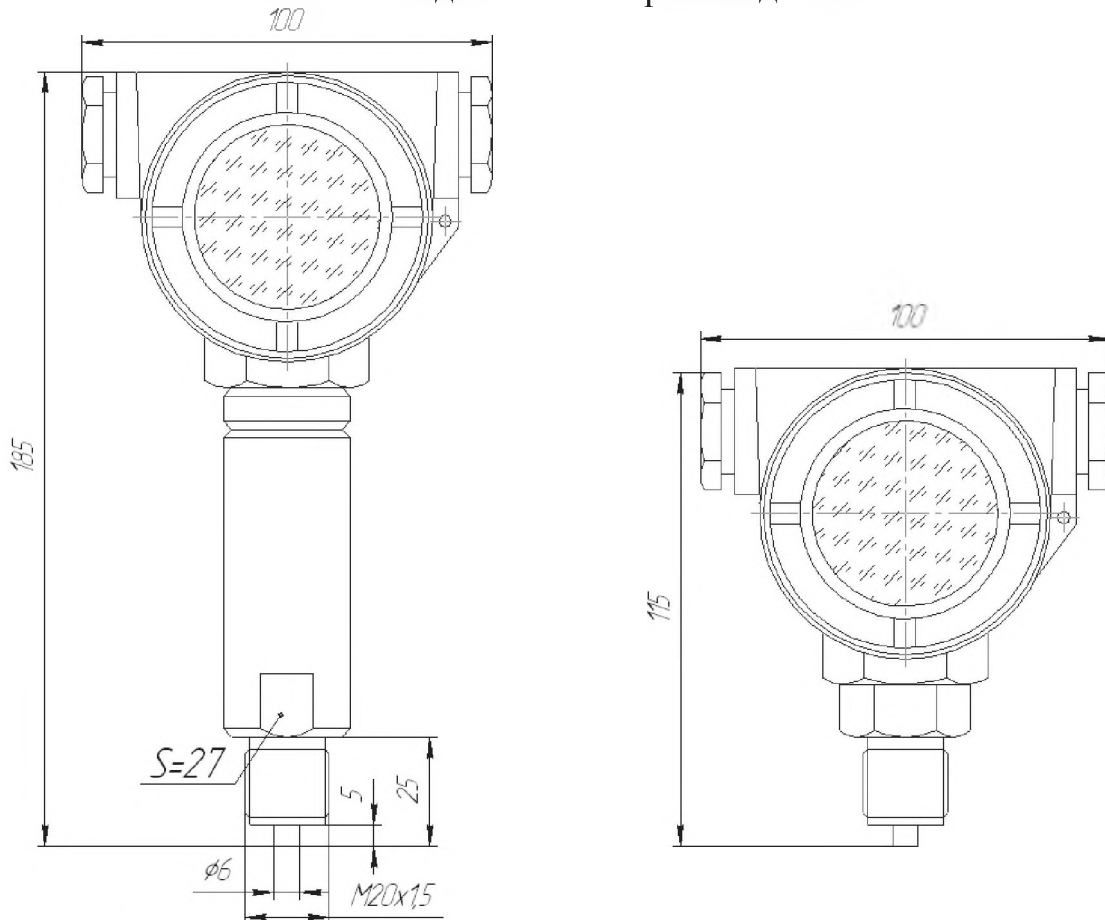
Для давлений больше 2,5 МПа

Рис. 3-10. Модель 1121. Разъем XLR, разъем DIN43650, 2PM (ОНЦ).



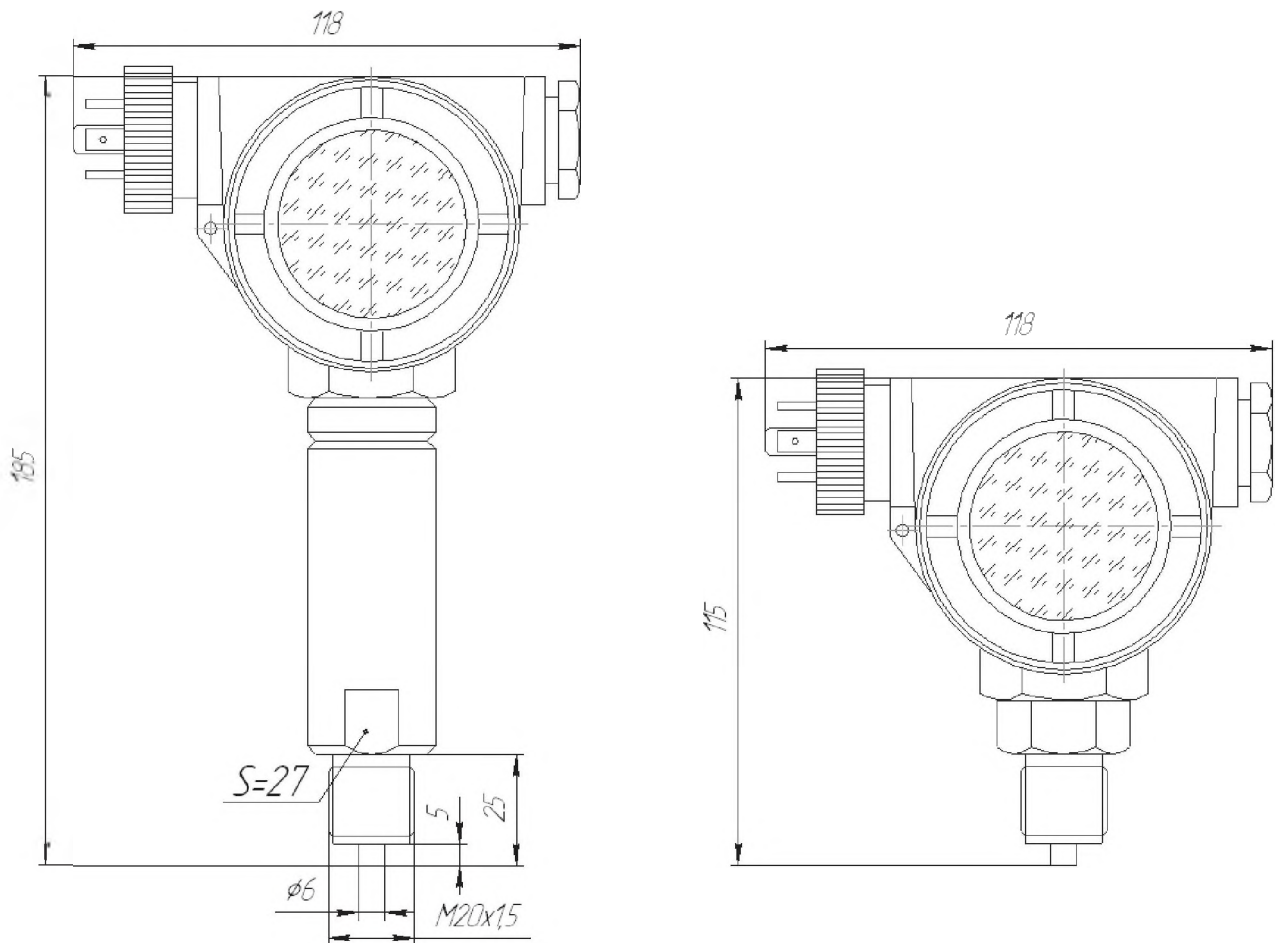
Для давлений больше 2,5 МПа

Рис. 3-11. Модель 1125. Гермоввод кабеля.



Для давлений больше 2,5 МПа

Рис. 3-12. Модель 1131. Светодиодный индикатор. Гермоввод кабеля.



Для давлений больше 2,5 МПа

Рис. 3-12. Модель 1131. Светодиодный индикатор. Разъем DIN43650.

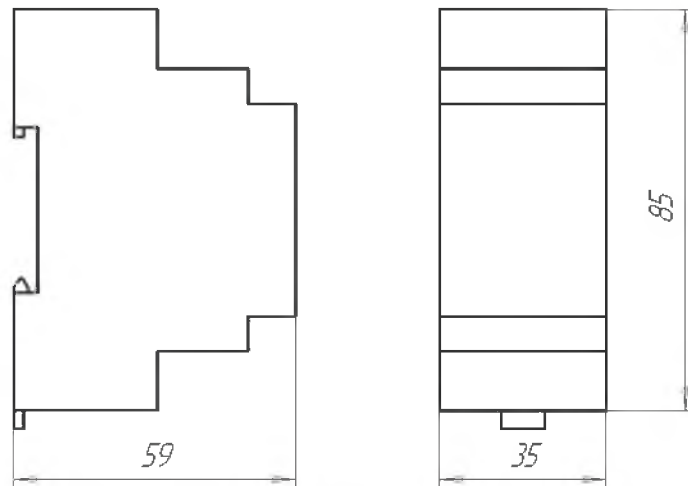


Рис. 3-13. Модель 1155 (барометр). Пластик АВС, клеммные колодки, фиксация на DIN-рейку.

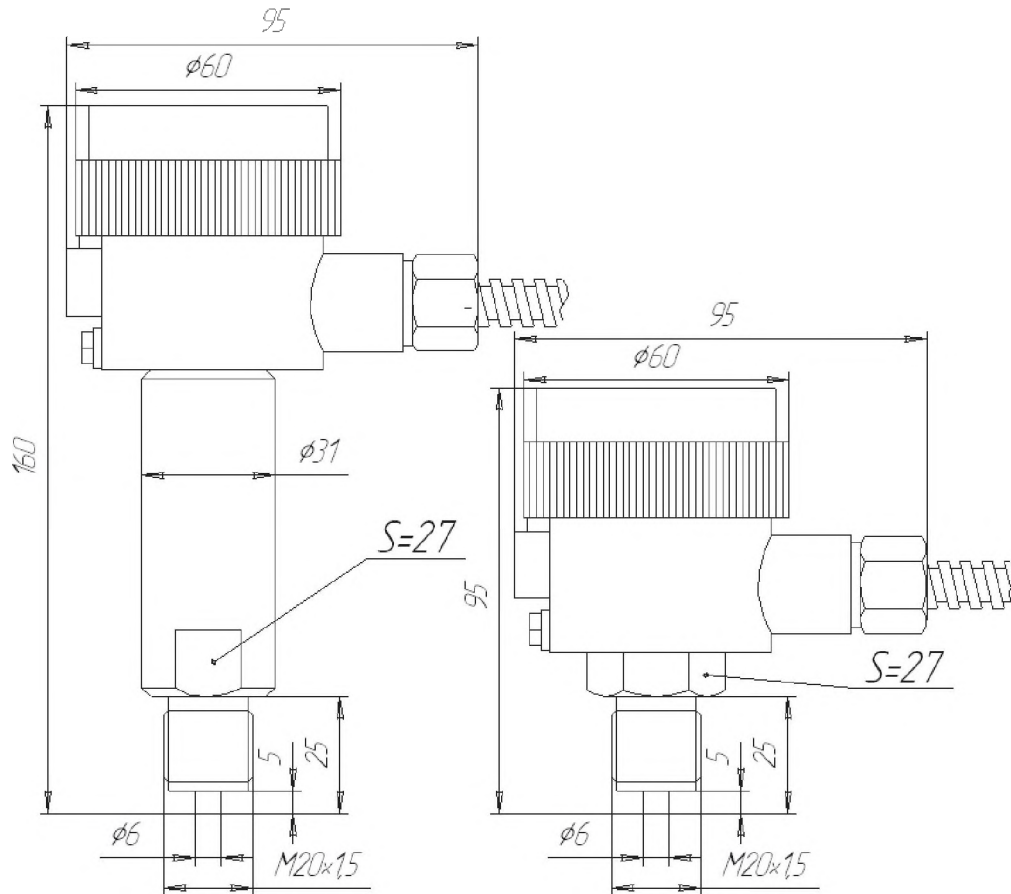


Рис. 3-14. Модель 1200. Взрывонепроницаемая оболочка, нержавеющий корпус, встроенный кабель.

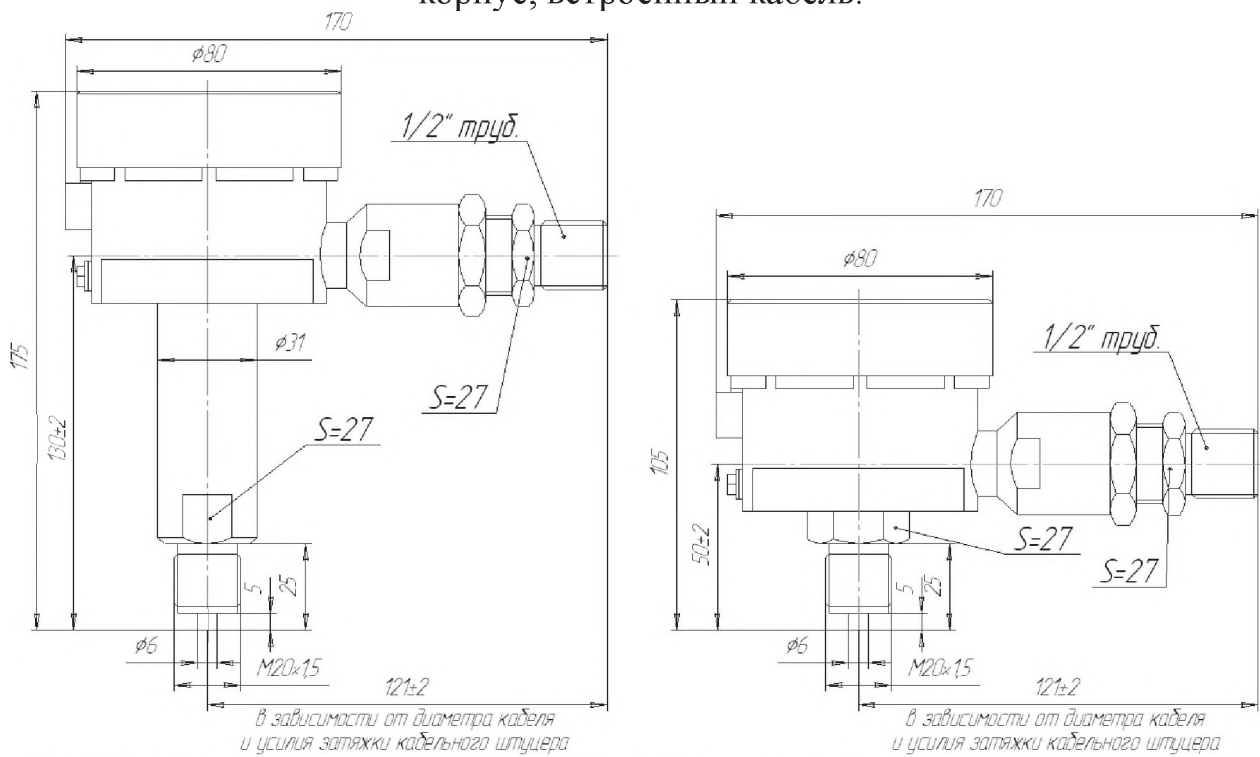


Рис. 3-15. Модель 1205. Взрывонепроницаемая оболочка, стальной корпус, ввод под трубу или бронированный кабель.

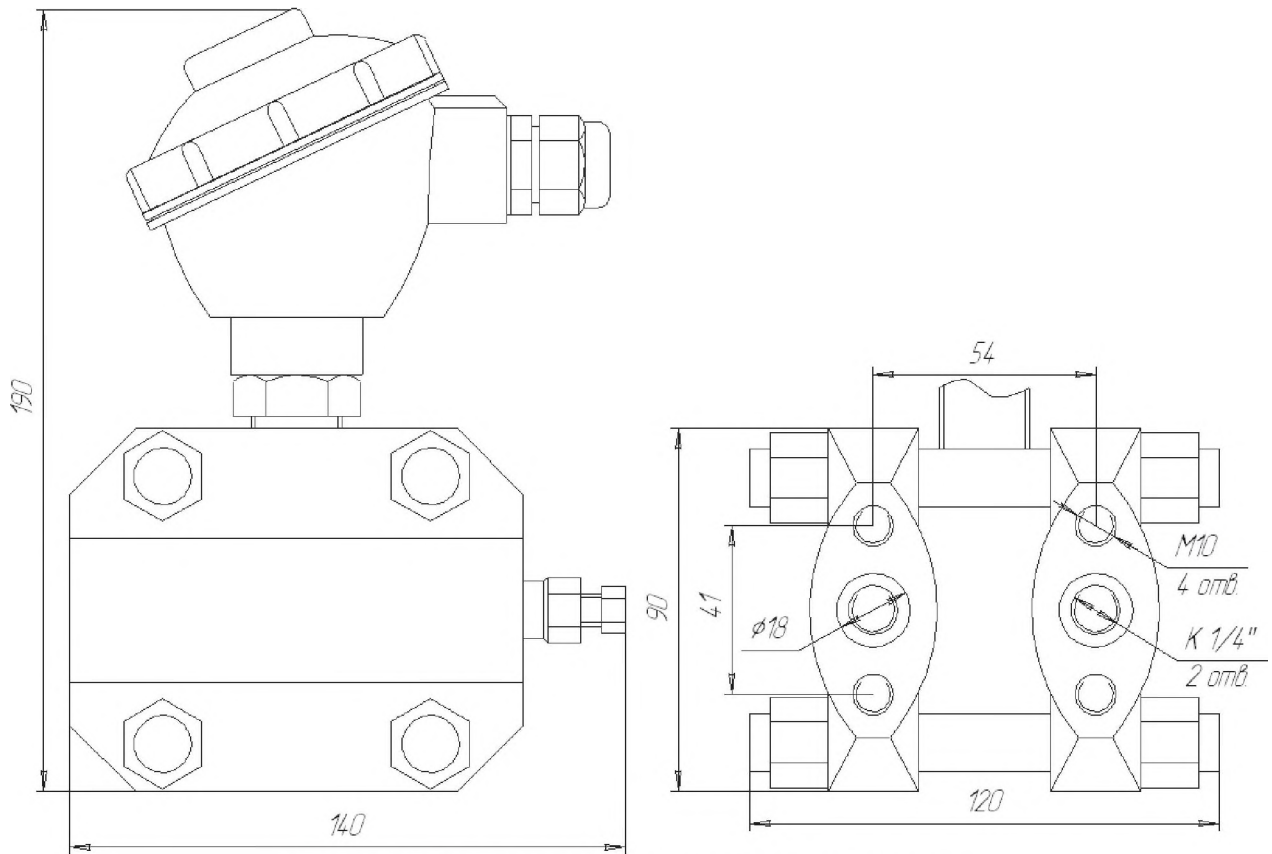
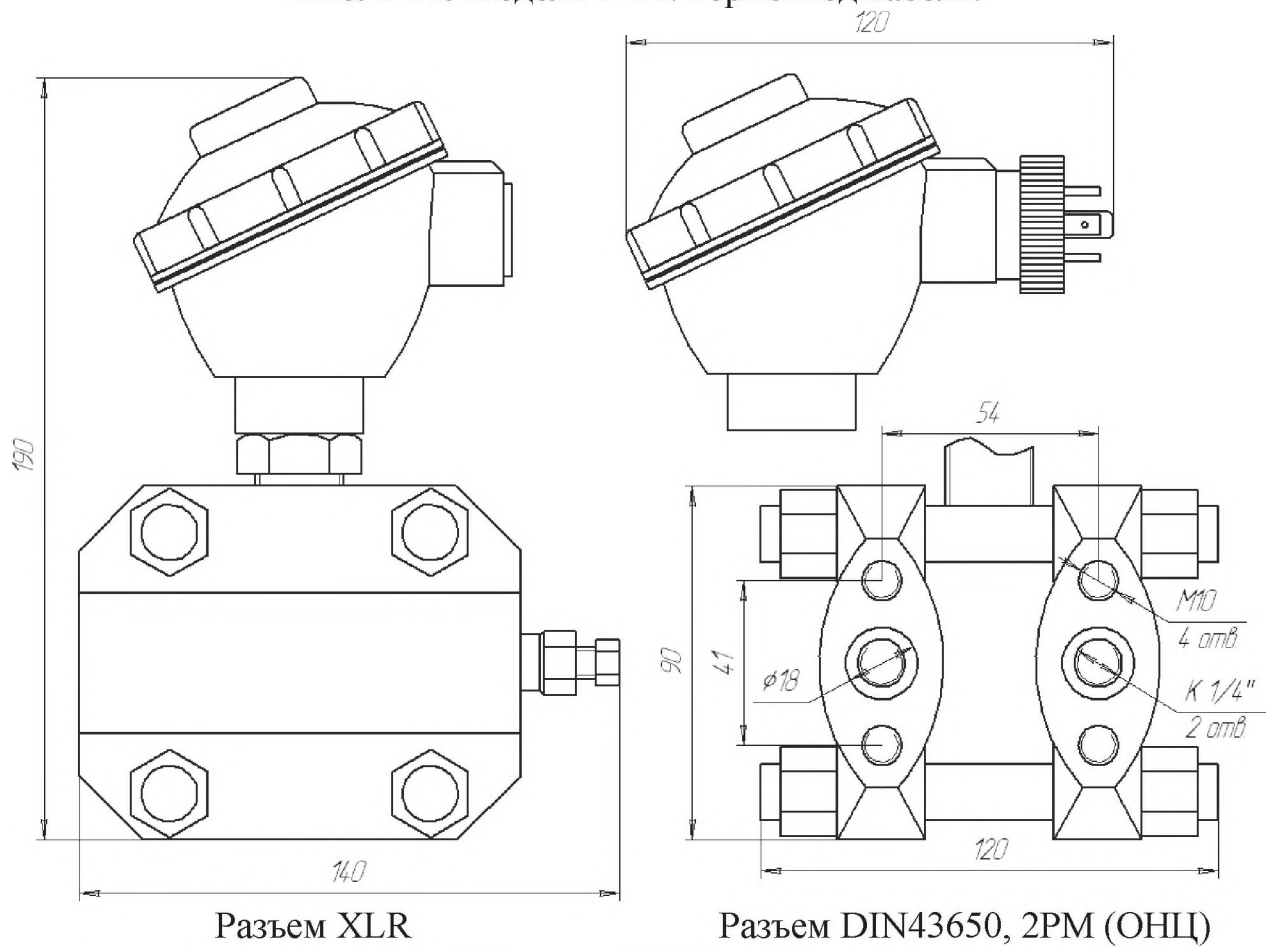


Рис. 3-16. Модель 1161. Гермоввод кабеля.



Разъем XLR

Разъем DIN43650, 2PM (ОНЦ)

Рис. 3-17. Модель 1162.

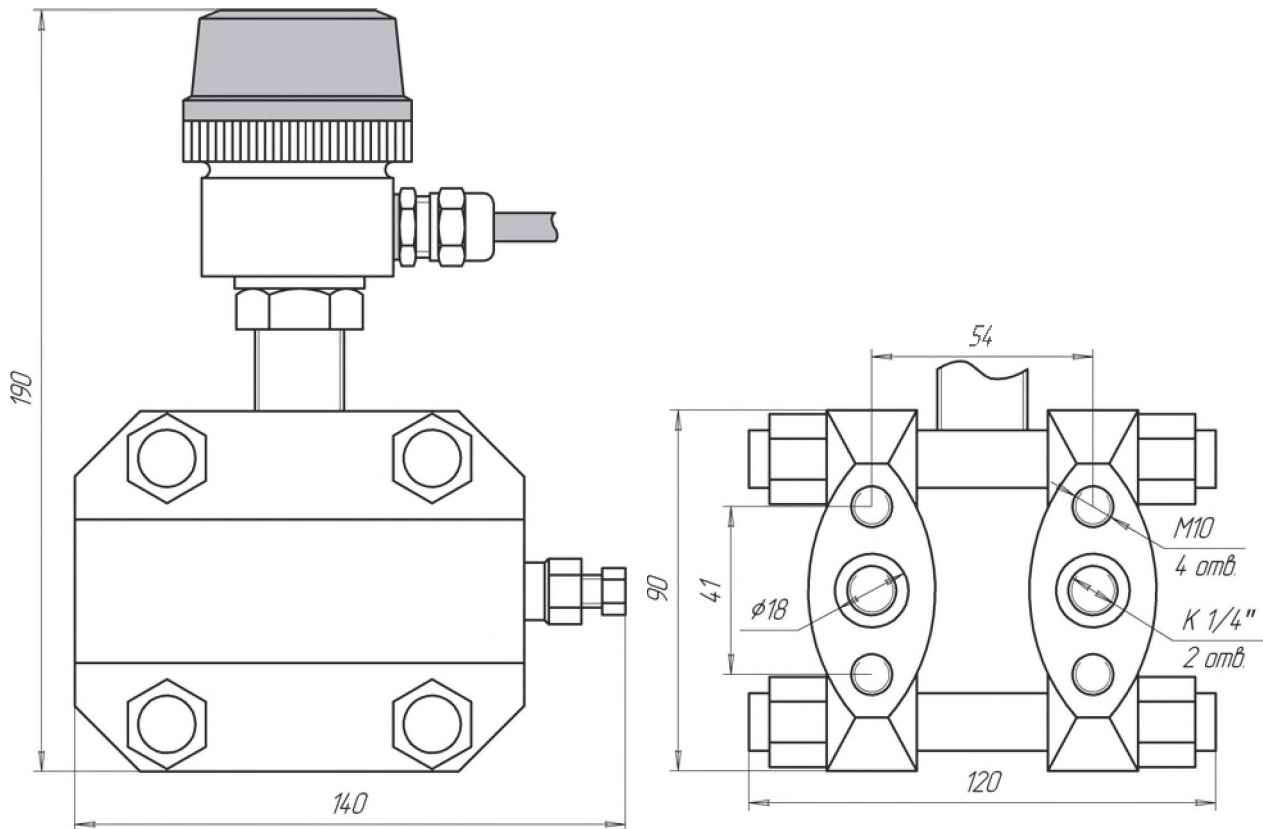
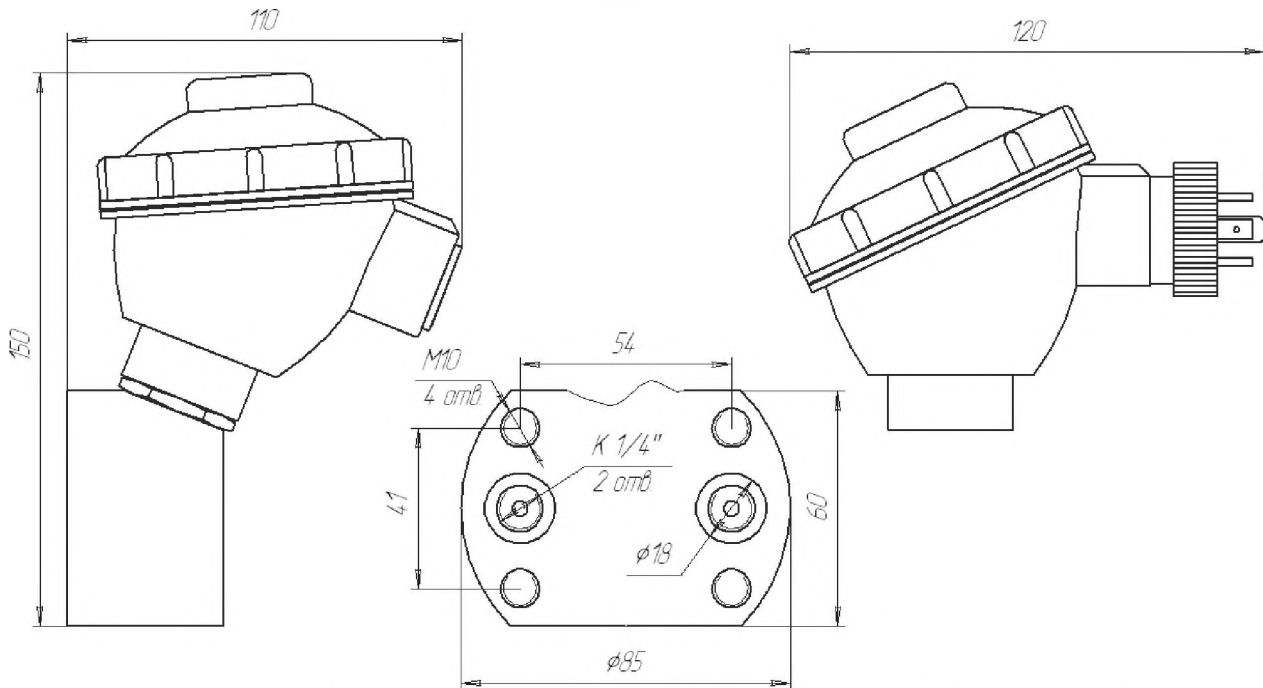


Рис. 3-18. Модель 1163. Нержавеющий корпус, герметичный встроенный кабель.



Разъем XLR

Разъем DIN43650, 2PM (ОНЦ)

Рис. 3-19. Модель 1165. Неагрессивные газовые среды.

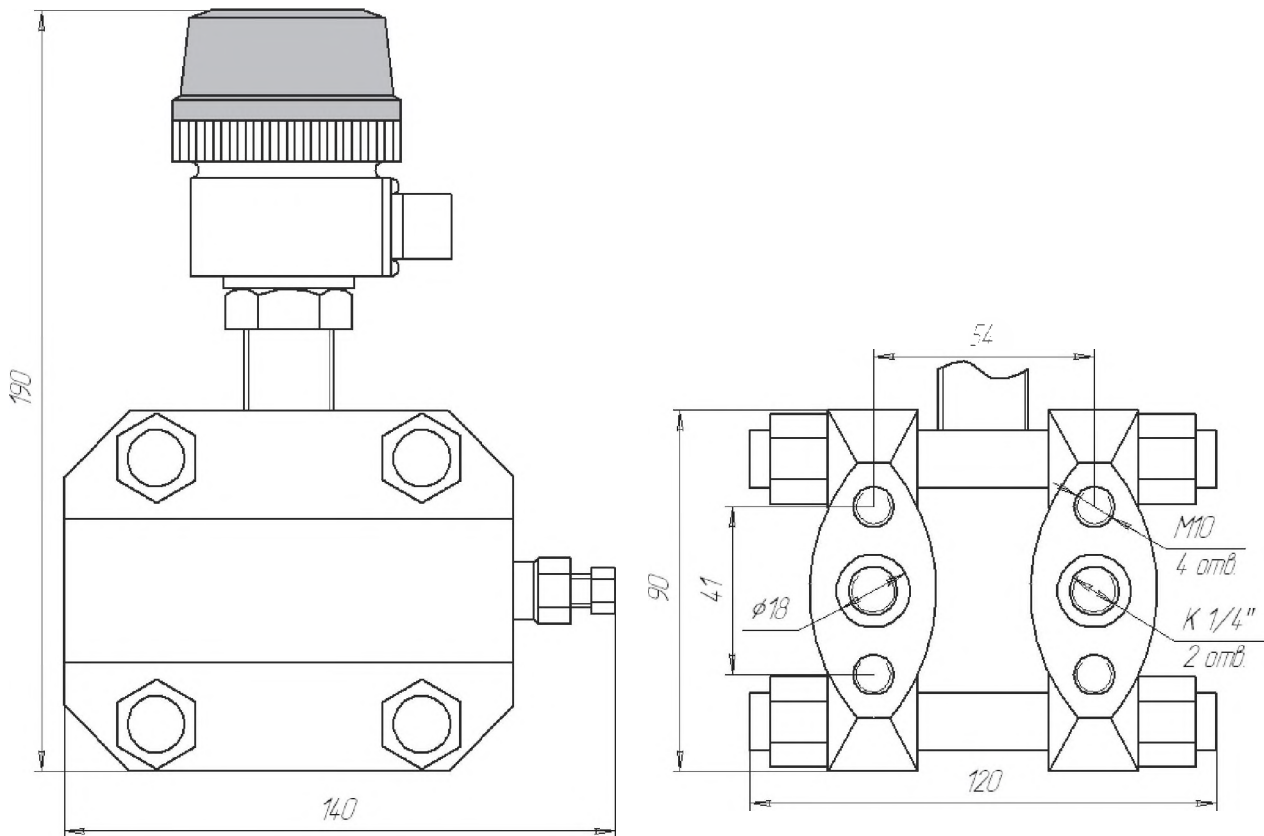


Рис. 3-20. Модель 1168. Нержавеющий корпус, герморазъем.

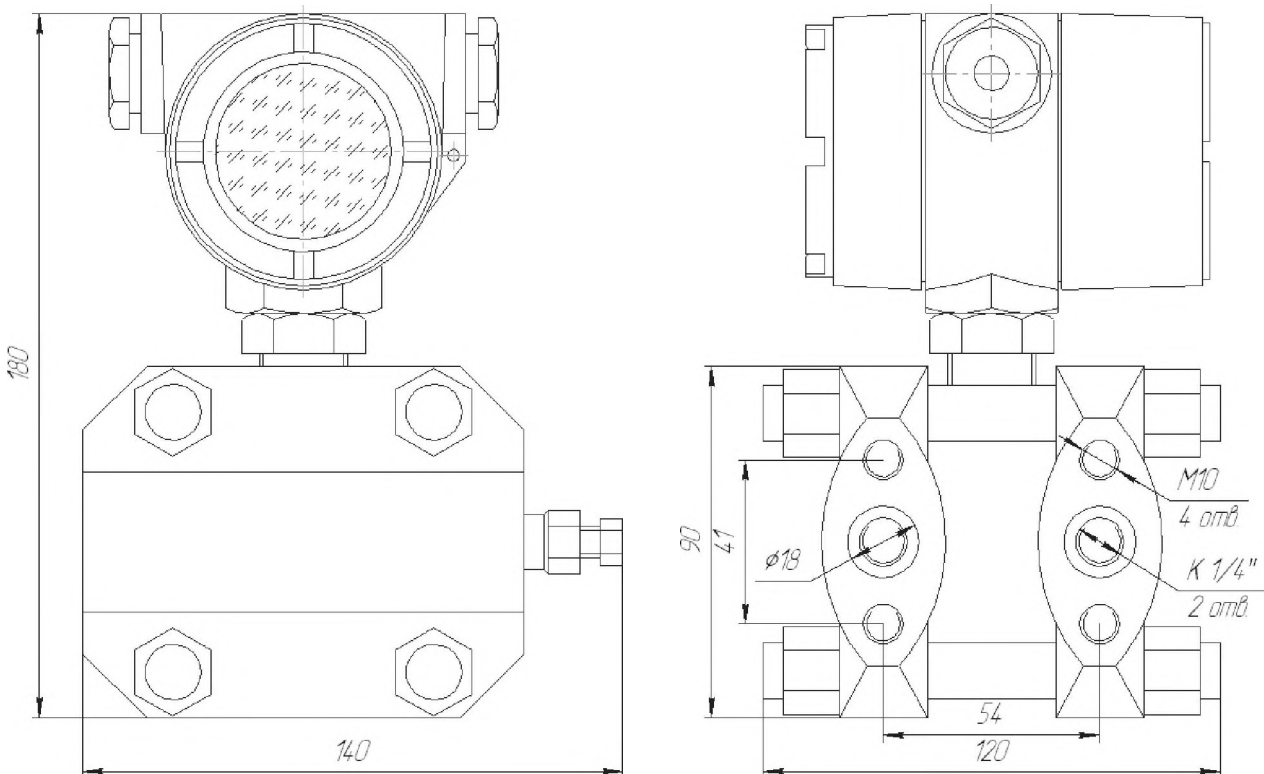


Рис. 3-21. Модель 1172. Светодиодный индикатор. Гермоввод кабеля.

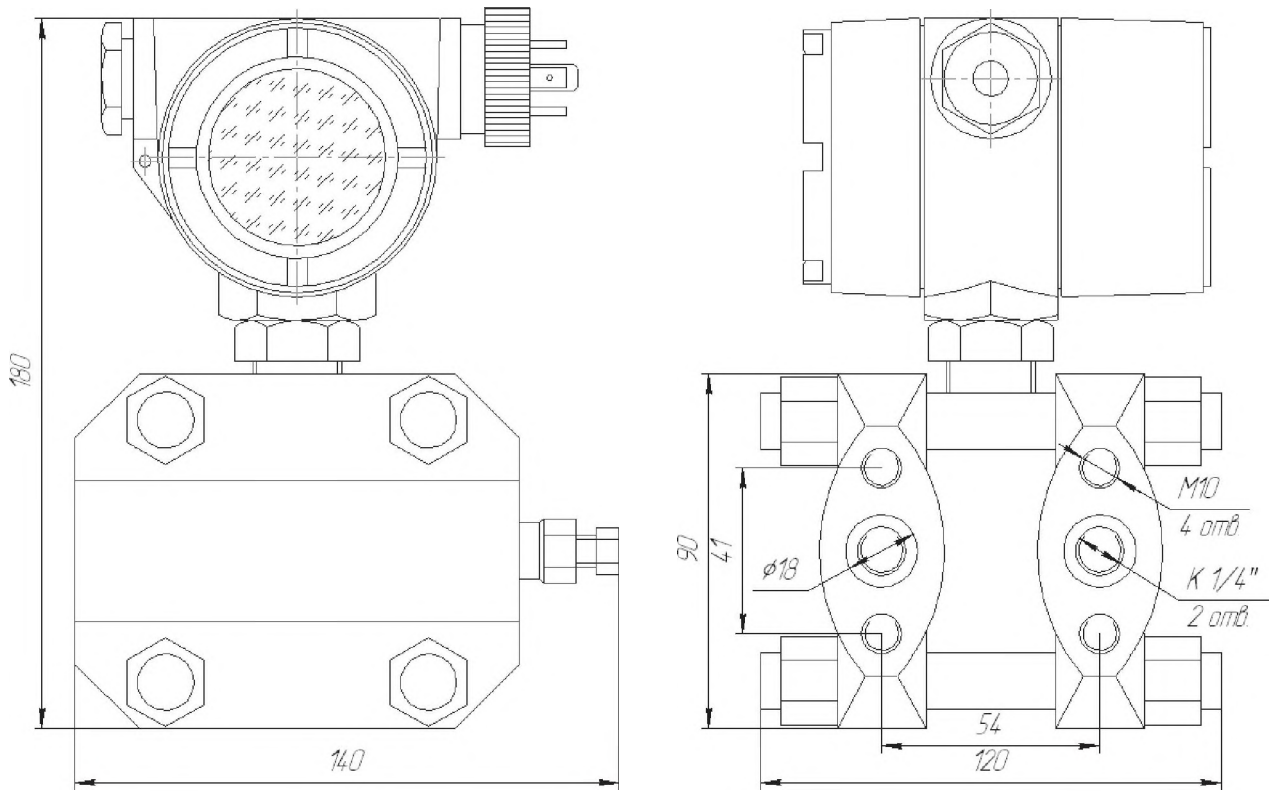


Рис. 3-21. Модель 1172. Светодиодный индикатор. Разъем DIN43650.

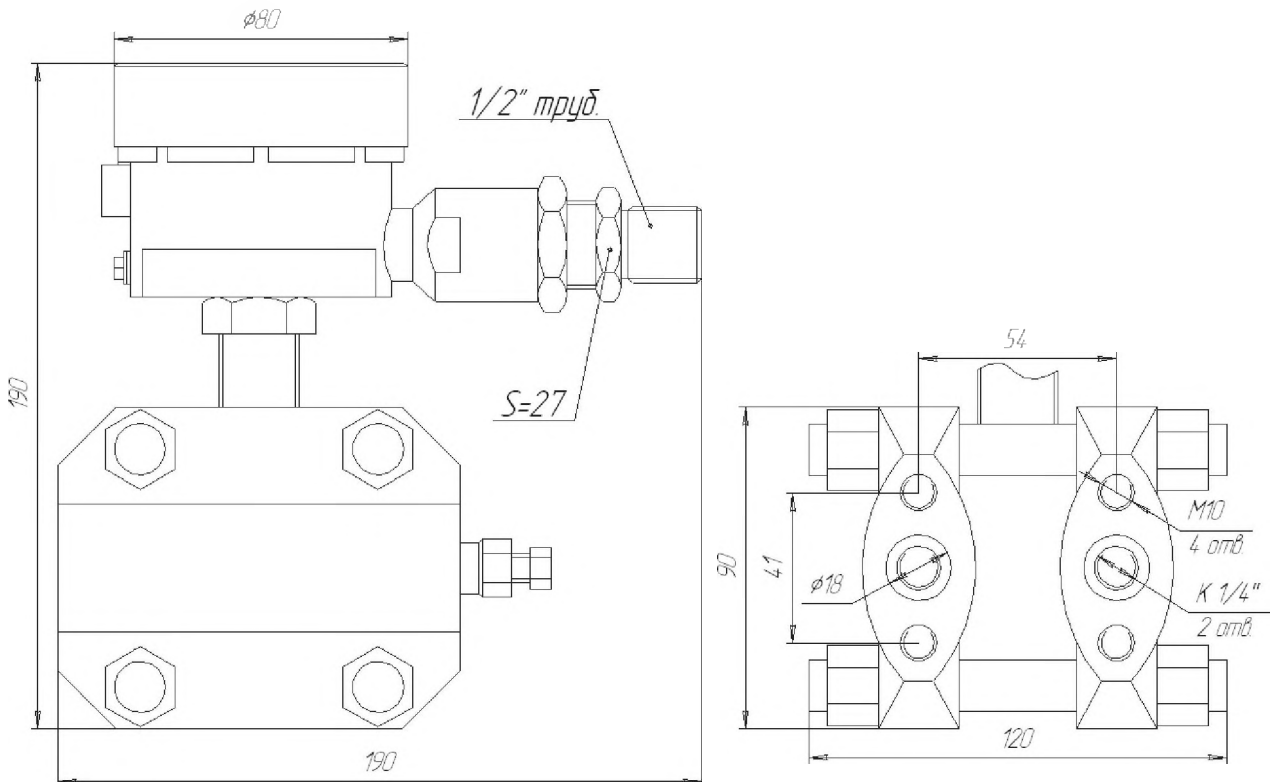


Рис. 3-22. Модель 1167. Взрывонепроницаемая оболочка, стальной корпус, ввод под трубу или бронированный кабель.

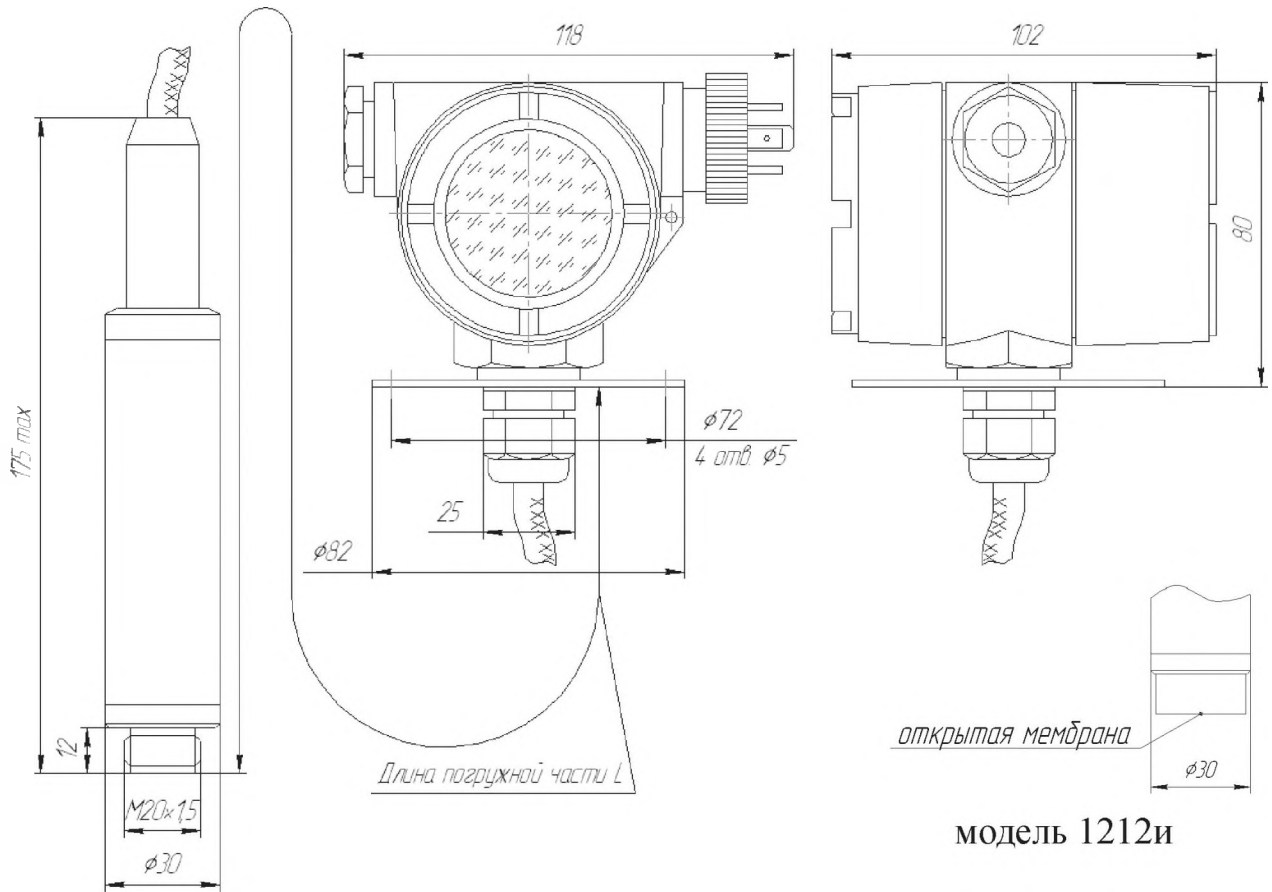


Рис. 3-23. Модель 1210и (1212и). Индикация. Разъем DIN43650.

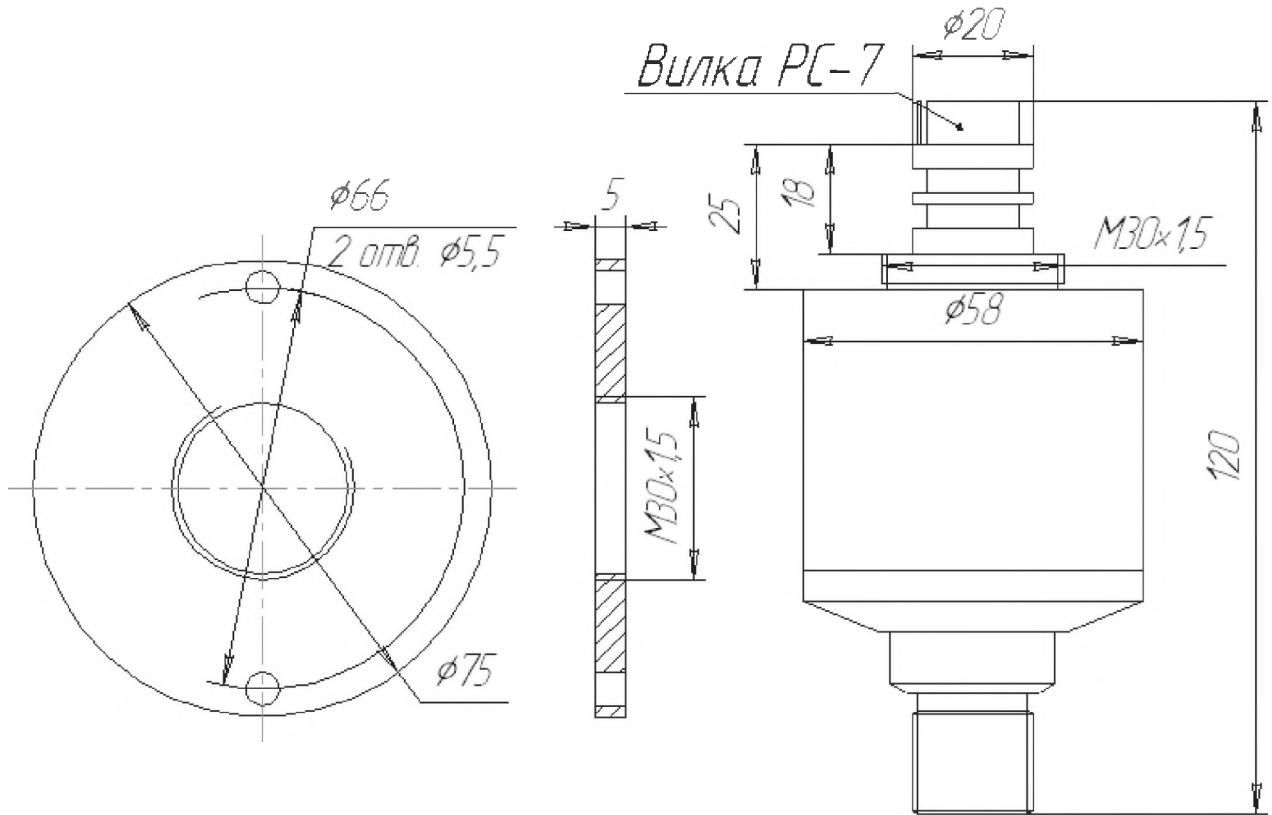


Рис. 3-24. Модель 1220. Титановый корпус, гермо посадка.

2.4. Монтажная арматура и комплектующие изделия.

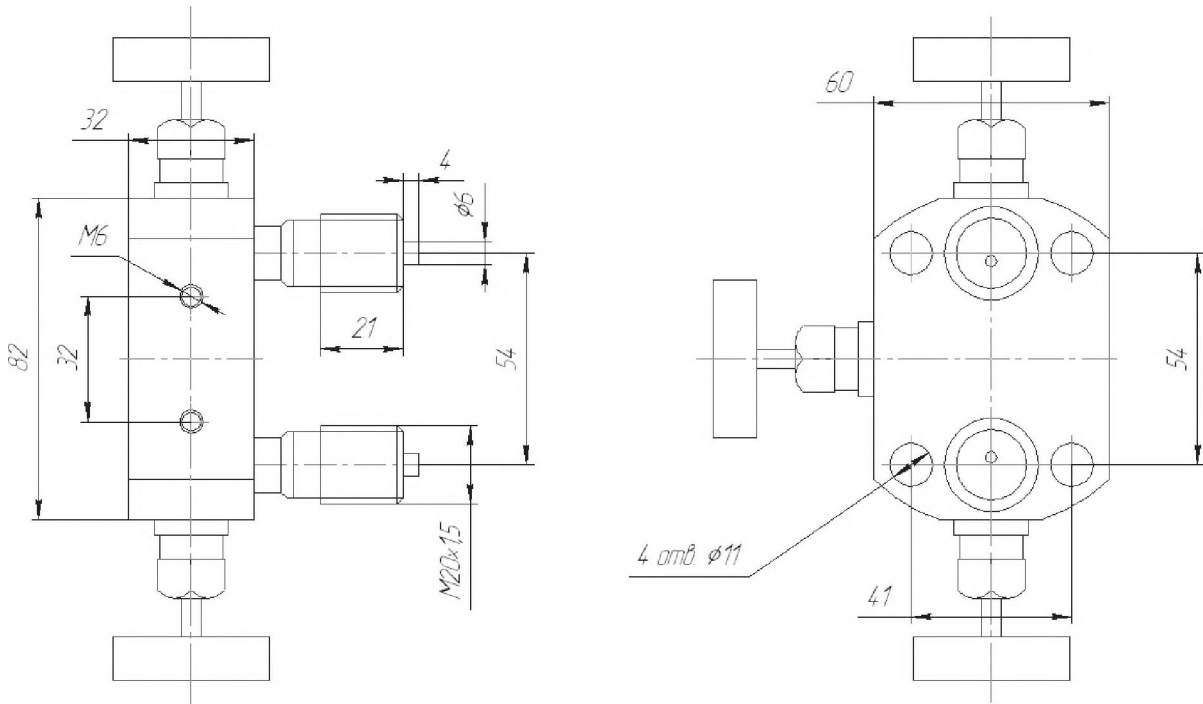


Рис. 4-1. Блок клапанный БКН 3-11 (С 30).

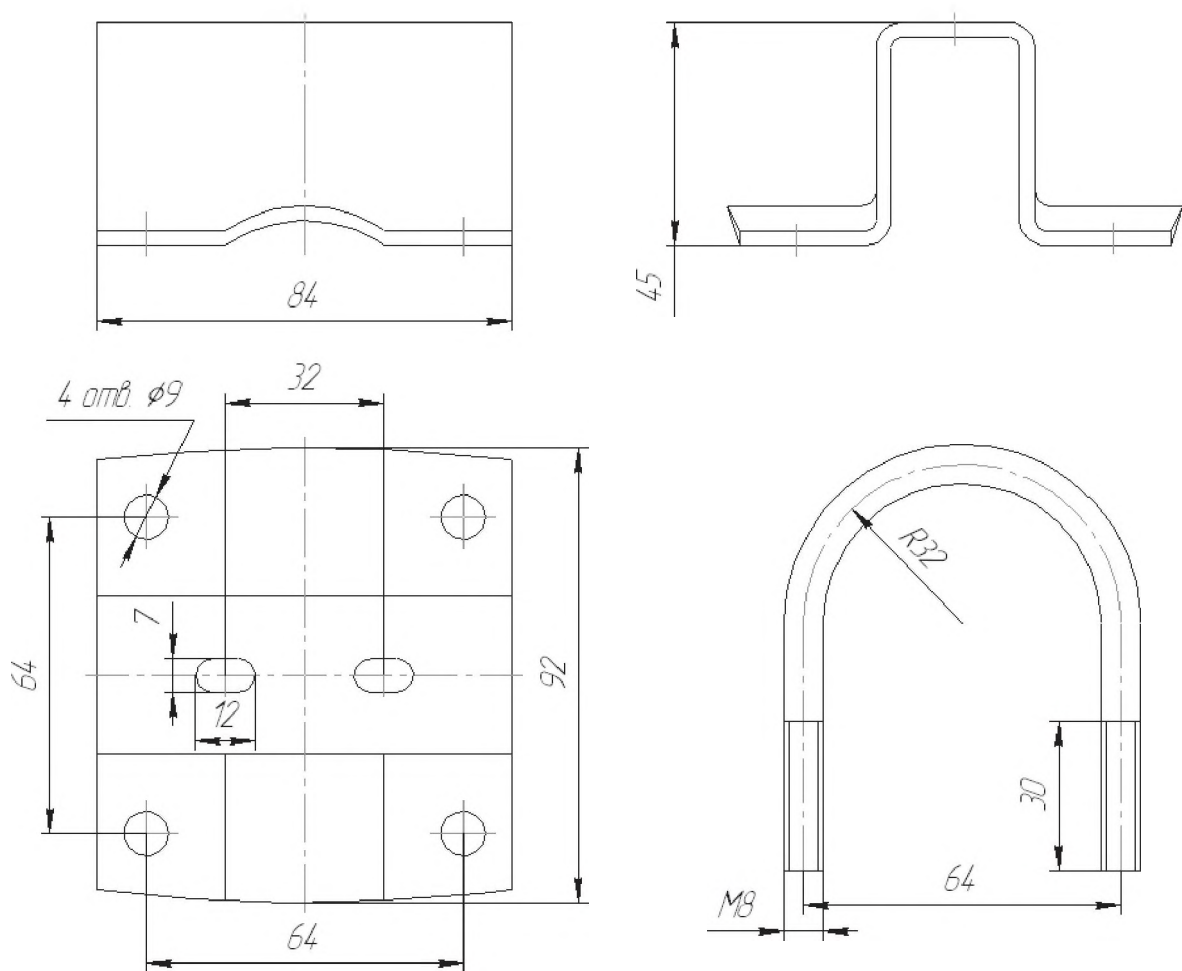


Рис. 4-2. Кронштейн Т, скоба для блока клапанного БКН 3, (С 30).

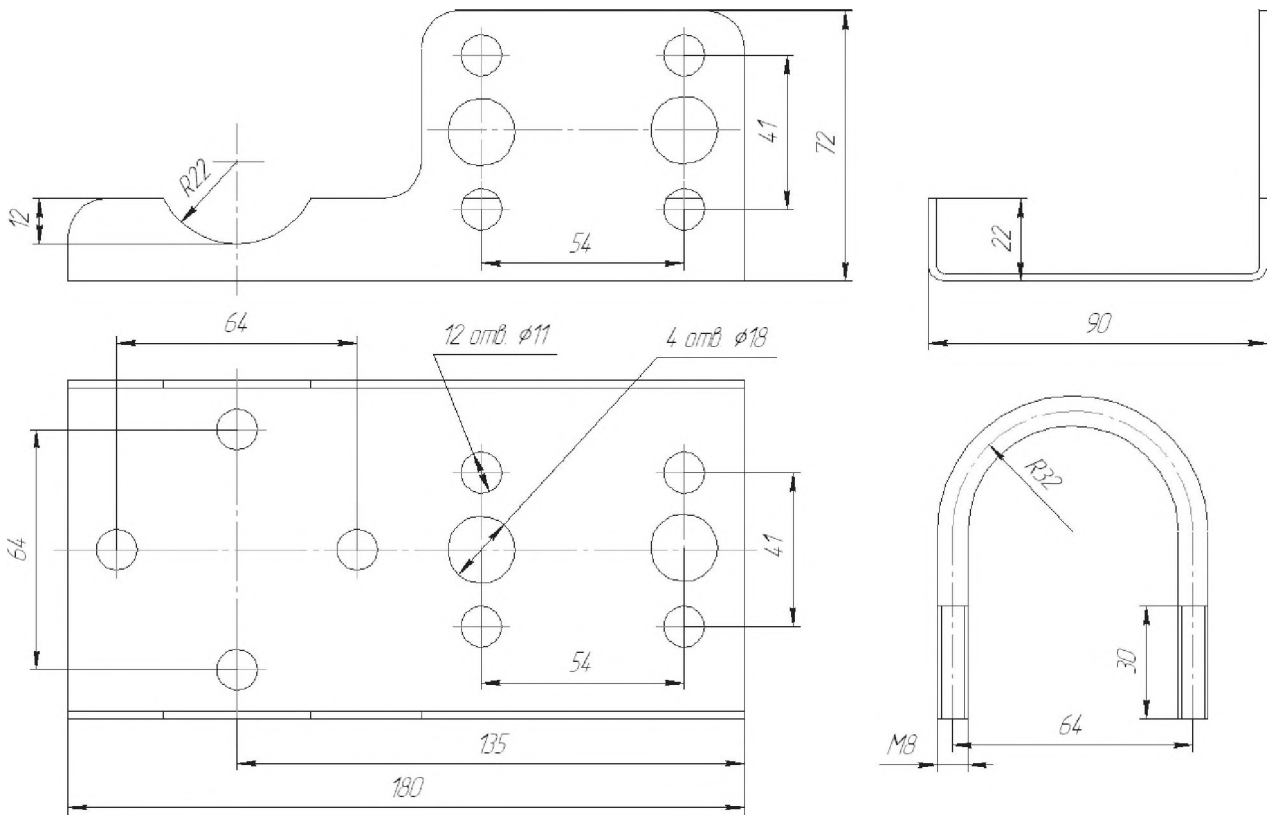


Рис. 4-3. Кронштейн СК, скоба для преобразователей ЗОНД-10-ДД.

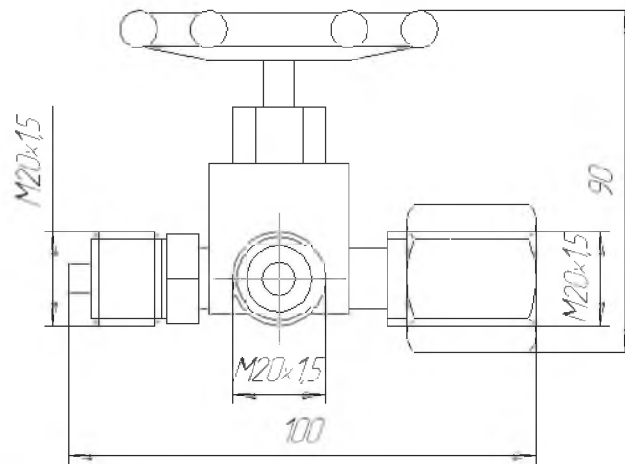


Рис. 4-4. Кран запорный игольчатый со штуцером под контрольный манометр до 10 МПа (КЗИМ).

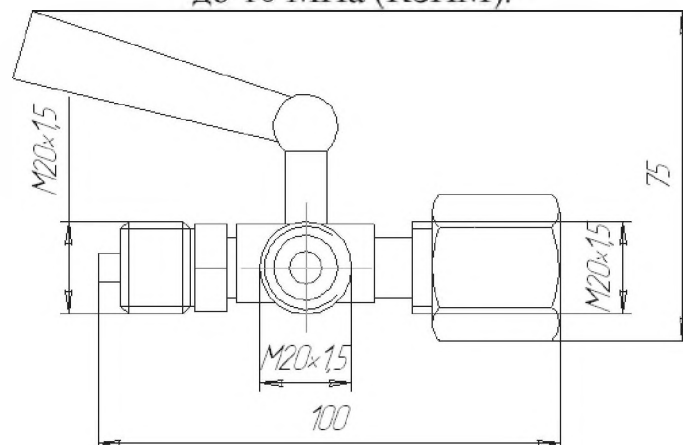


Рис. 4-5. Кран трехходовой натяжной со штуцером под контрольный манометр до 1,6 МПа (КТНМ 1,6).

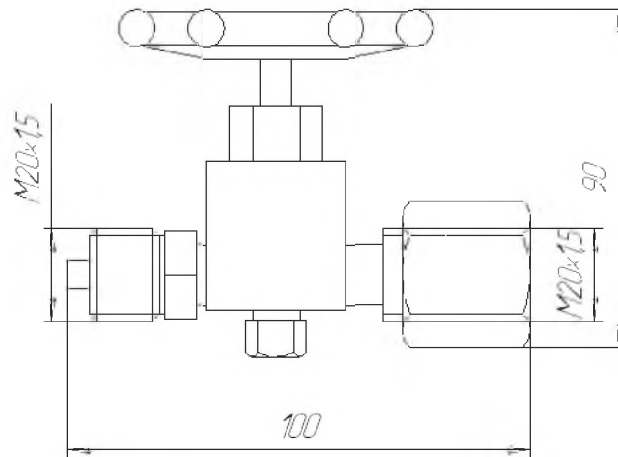


Рис. 4-6. Кран запорный игольчатый с пробкой для слива до 10 МПа (КЗИС).

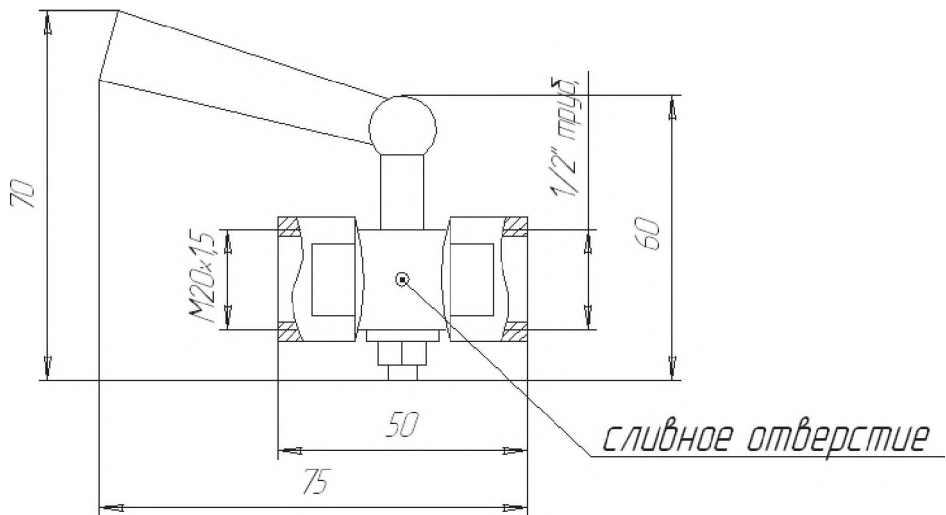


Рис. 4-7. Кран пробковый трехходовой КПТЗ

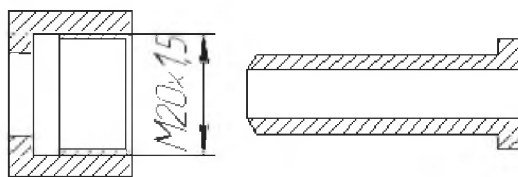


Рис. 7-8. Гайка, ниппель.

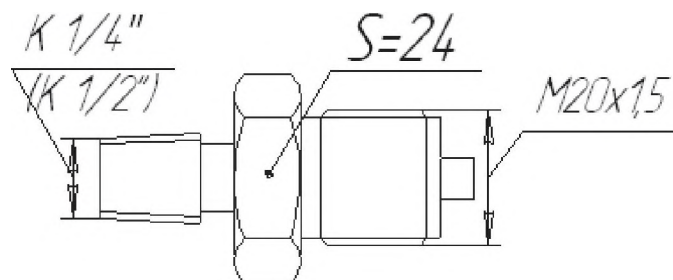


Рис. 4-9. Переходник для преобразователя ЗОНД-10-ДД.

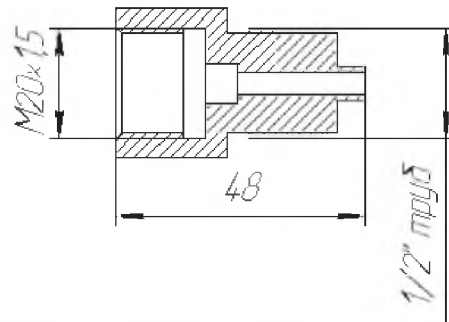


Рис. 4-10. Переходник РР 1/2.

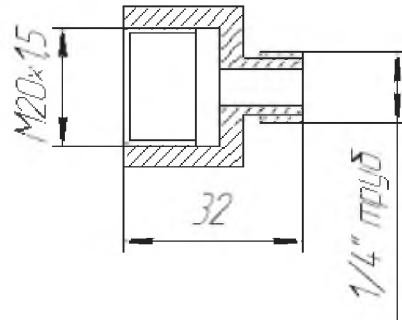


Рис. 4-11. Переходник РР 1/4.

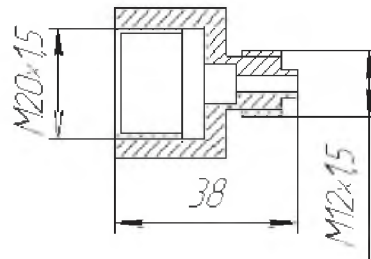


Рис. 4-12. Переходник РР М12.

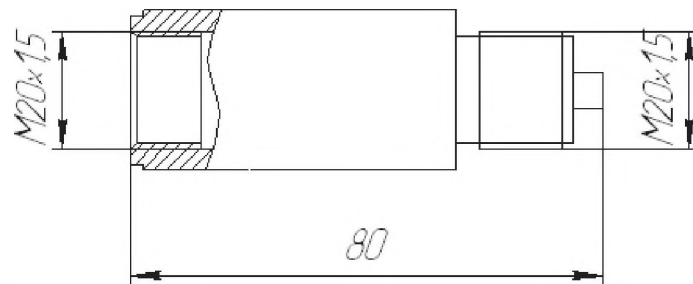


Рис. 4-13. Демпфирующее устройство для защиты от гидроударов.

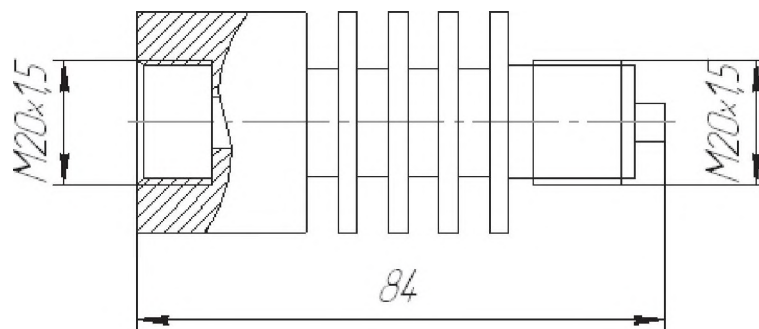


Рис.4-14. Штуцер термогасящий. До 150°С (При горизонтальной установке).

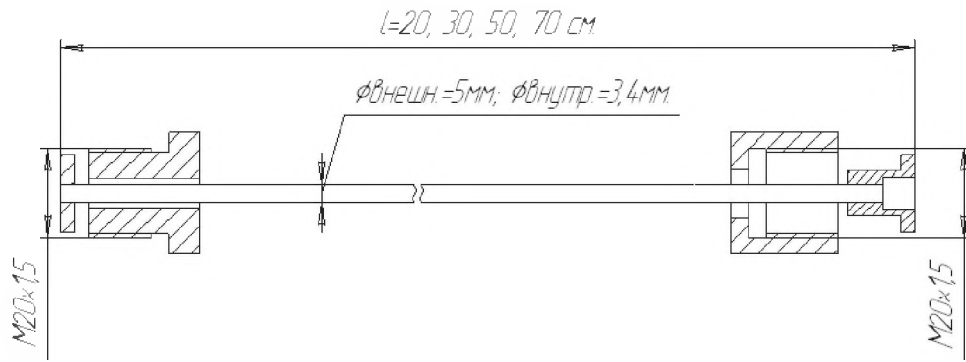


Рис. 4-15. Трубка отводная.

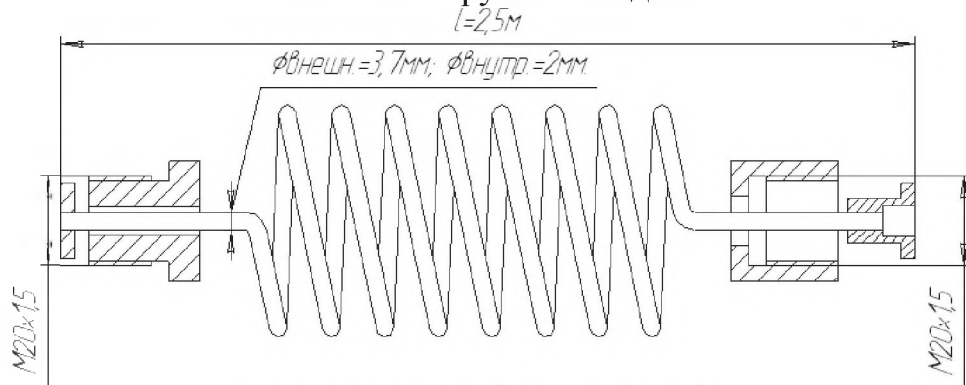


Рис. 4-16. Трубка импульсная.

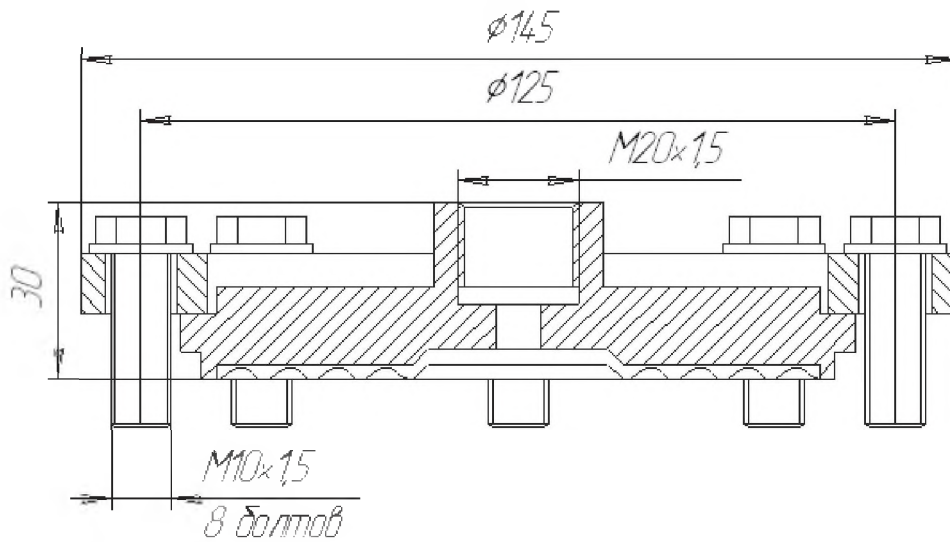


Рис. 4-17. Разделительная мембрана РМ5320

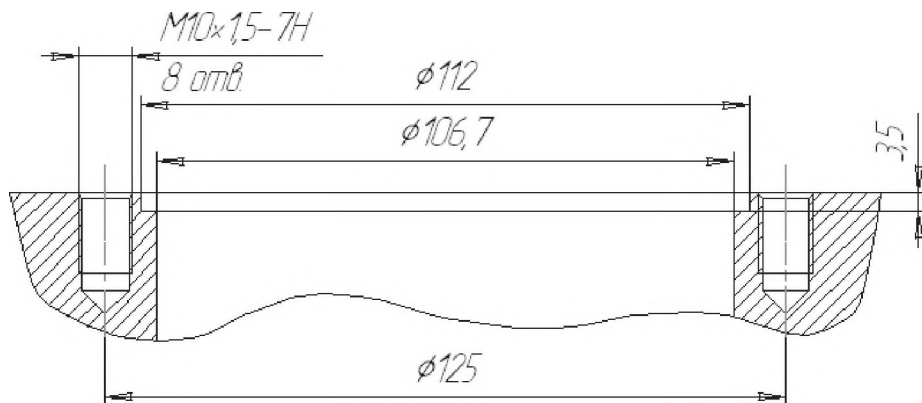


Рис. 4-18. Место установки разделителя РМ5320

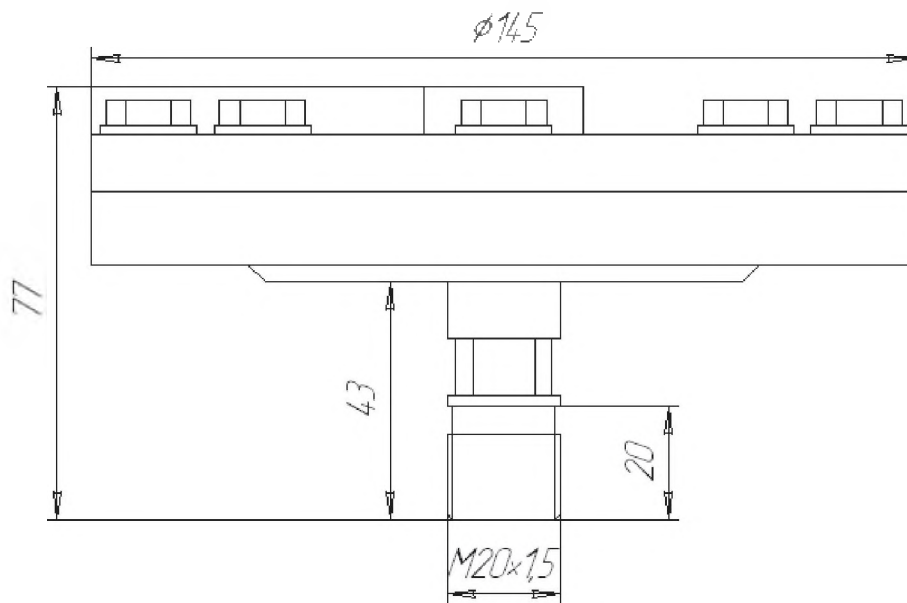


Рис. 4-19. Разделительная мембрана PM5319

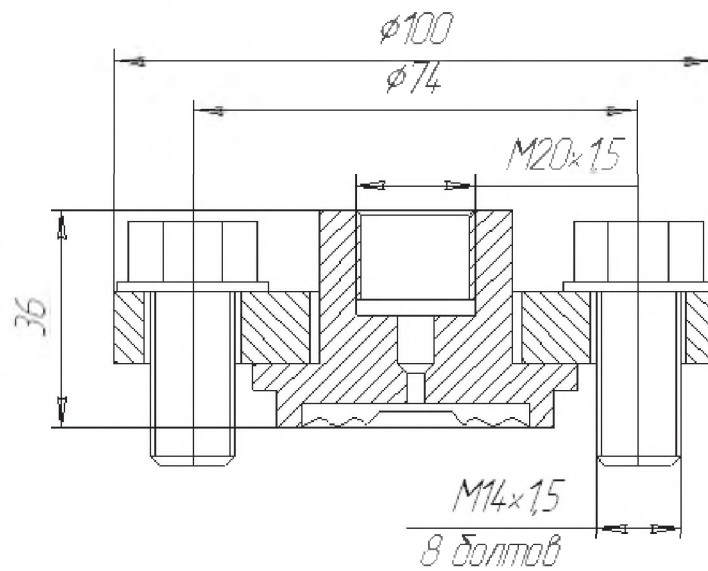


Рис. 4-20. Разделительная мембрана PM5322

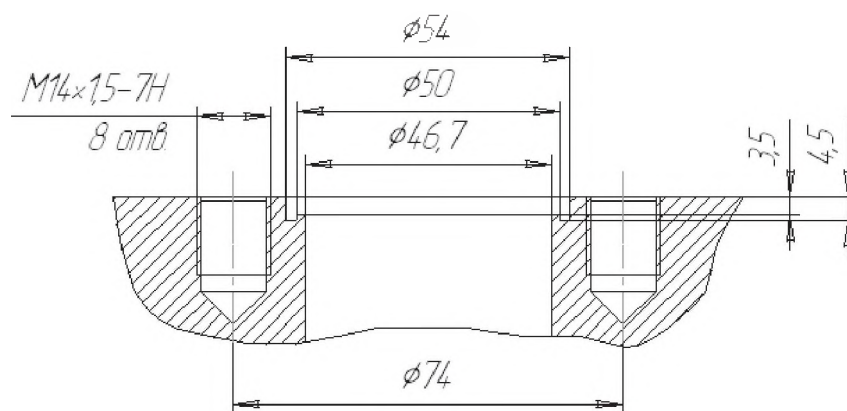


Рис.4-21. Место установки разделителя PM5322

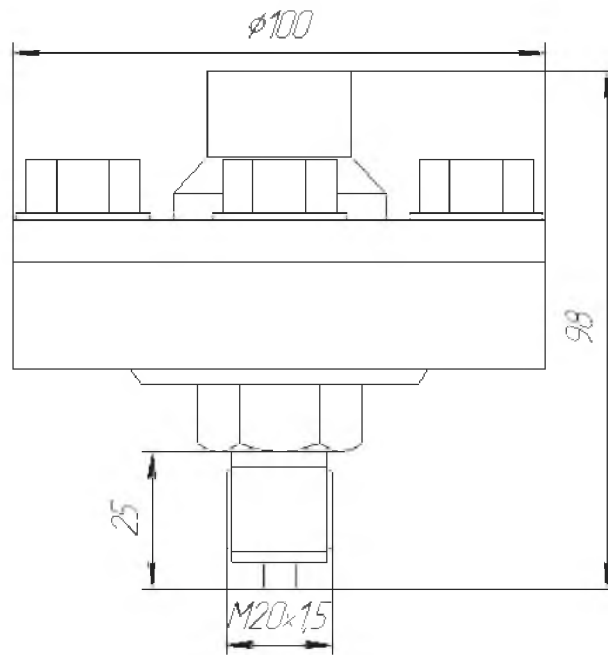


Рис. 4-22. Разделительная мембрана РМ5321

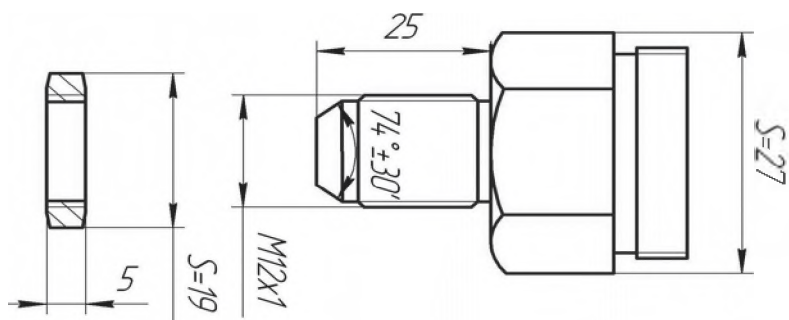


Рис.4-23. Штуцер по ГОСТ 25165-82

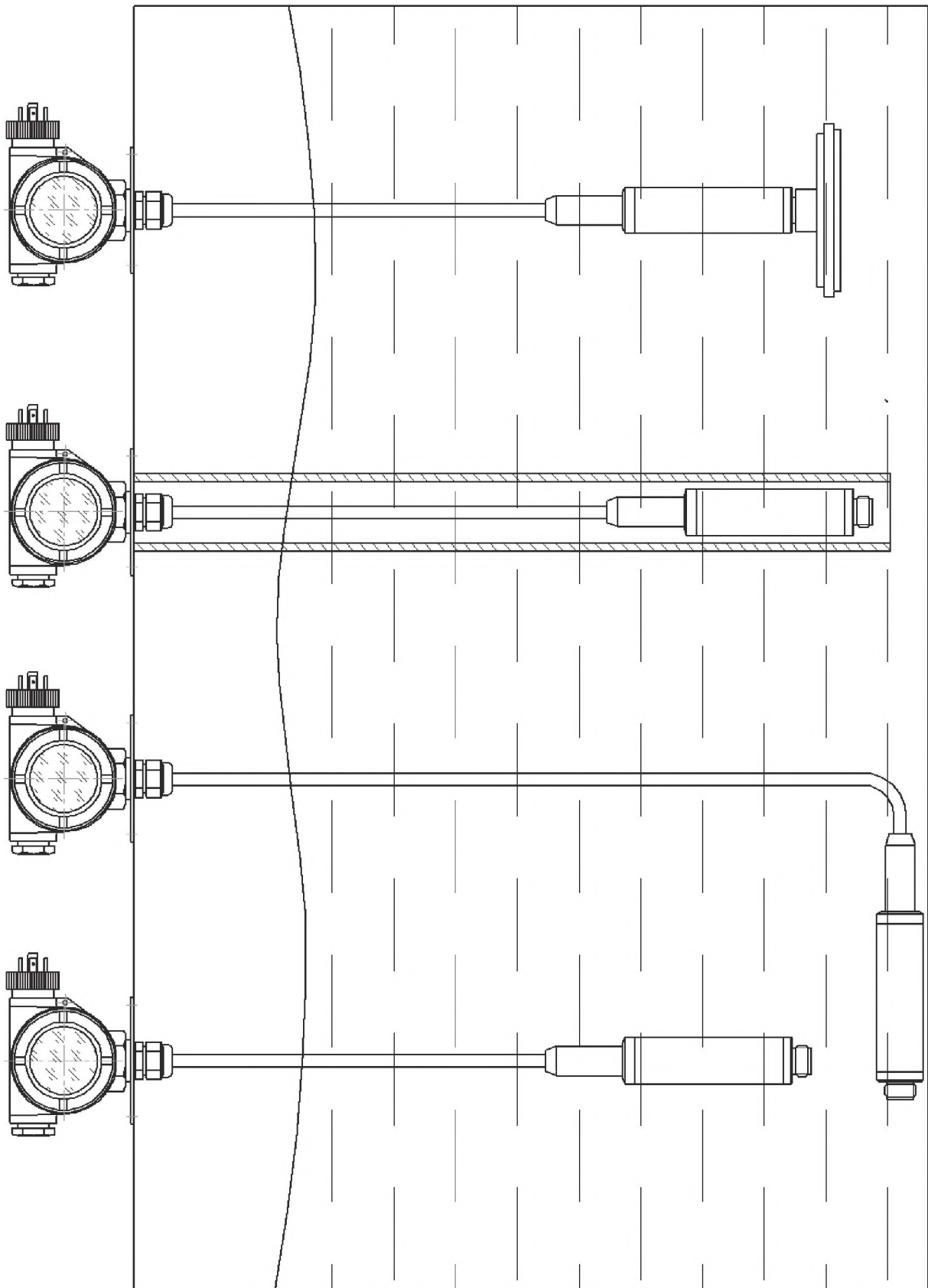


Рис. 4-24. Варианты установки преобразователя уровня ЗОНД-10-ГД.

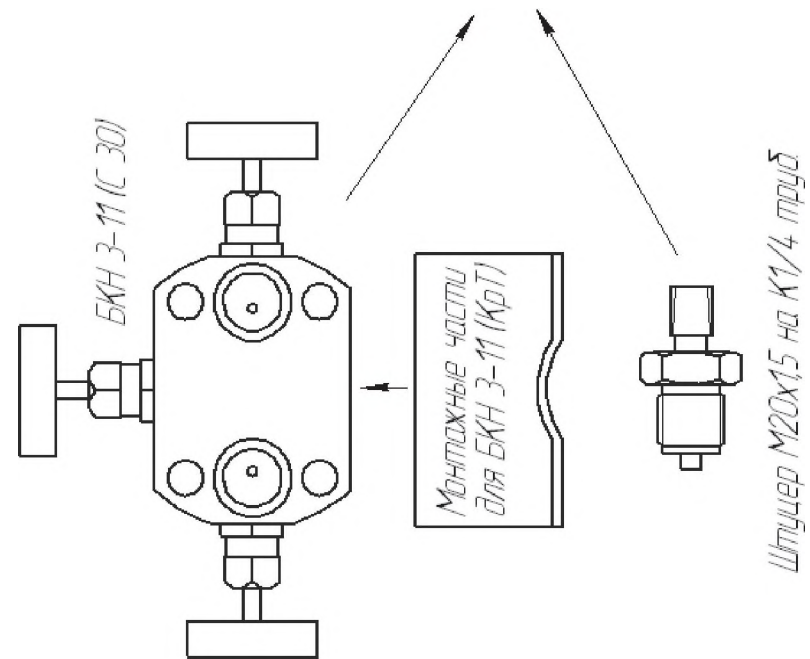
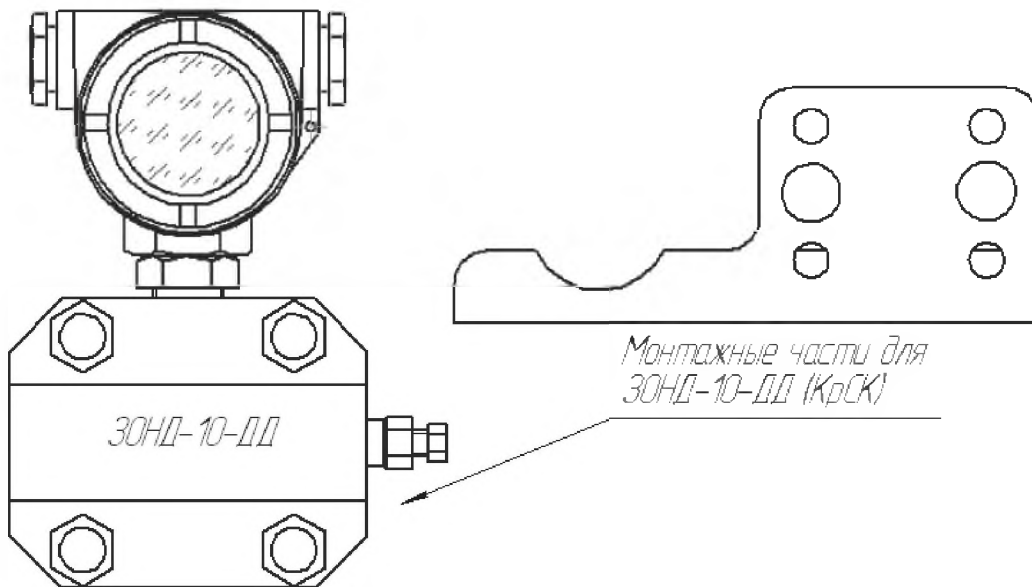


Рис.4-25. Блок клапанный, соединительные и монтажные части ЗОНД-10-ДД.



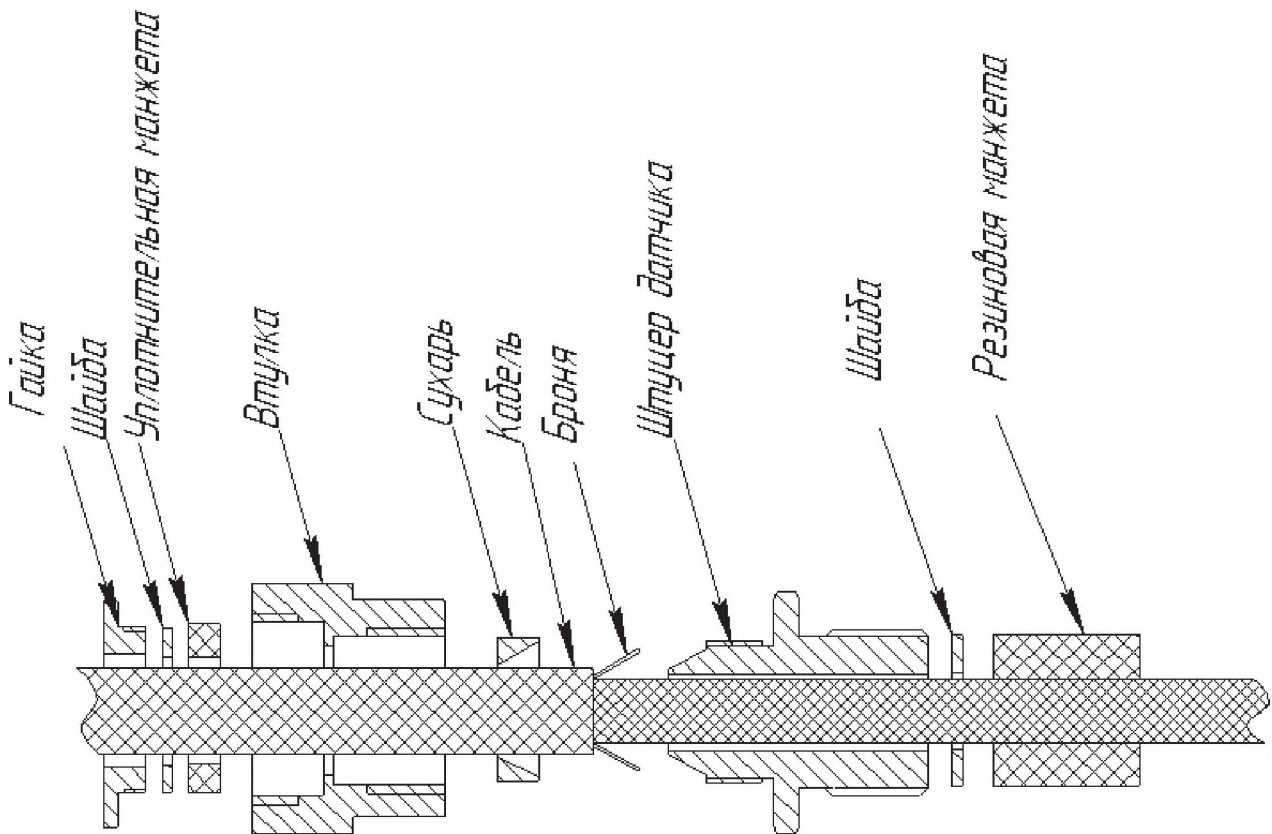


Рис.4-26. Схема монтажа бронированного кабеля для моделей 1192, 1205, 1167 (диаметр бронированного кабеля не более 13 мм.)

2.5. Исполнение по материалам.

Исполнение по материалам элементов конструктива датчиков давления серии ЗОНД-10 представлены в Таблице 17.

Таблица 17.

Модель	Посадочный Штуцер М20х1,5	«Рабочая» мембрана	Присоединительный фланец	Корпус электронного блока
1021,1015,1031 1121,1131,1125	12Х18Н10Т Латунь	металлокерамика, титан, кремний, ст. 316	-	литевой сплав
1010,1020, 1110, 1120	12Х18Н10Т	металлокерамика, титан, кремний, ст. 316	-	12Х18Н10Т
1190, 1200	12Х18Н10Т	титан, кремний	-	12Х18Н10Т
1192,1205	12Х18Н10Т	титан, кремний	-	углеродистая сталь с покрытием
1155	настенный	кремний	-	пластик АВС
1165	-	кремний	углеродистая сталь с покрытием	литевой сплав

			тием	
1161,1162,1172	-	36НХТЮ	12Х18Н10Т или углеро- дистая сталь с покрытием	литьевого сплав
1163,1168	-	36НХТЮ	12Х18Н10Т или углеро- дистая сталь с покрытием	12Х18Н10Т
1167	-	36НХТЮ	12Х18Н10Т или углеро- дистая сталь с покрытием	углеродистая сталь с по- крытием
1210и, 1212и	12Х18Н10Т	сталь 316, титан, металлокерамика	-	12Х18Н10Т
1220	12Х18Н10Т	титан	-	12Х18Н10Т

Исполнение по материалам монтажной арматуры представ-
лены в Таблице 18.

Таблица 18.

Наименование	Материал
Блок клапанный С30-02-Р5, БКНЗ-11 (рис. 4-1)	12Х18Н10Т
Блок клапанный С30-01-Р5	углеродистая сталь с покрытием
Кран КЗИМ (рис. 4-4)	Латунь
Кран КТНМ (рис. 4-5)	Латунь
Кран КЗИС (рис. 4-6)	Латунь
Кран КПТЗ (рис. 4-7)	Латунь
Ниппель, гайка (Рис.4-8)	12Х18Н10Т или углеродистая сталь с покрытием
Переходник М20х1,5 на К1/4 (рис 4-9)	20Х13 или углеродистая сталь с покрытием
Переходники (Рис.4-10; 4-11; 4-12)	Углеродистая сталь с покрытием, латунь
Демпферное устройство (Рис.4-13)	12Х18Н10Т или углеродистая сталь с покрытием
Штуцер термогосящий (Рис.4-14)	12Х18Н10Т
Трубка отводная (Рис.4-15)	12Х18Н10Т
Трубка импульсная (Рис.4-16)	12Х18Н10Т

Исполнение по материалам разделительных мембран представлены в Таблице 19.

Таблица 19.

Наименование	Мембрана	Корпус
PM5320, PM5319 PM5322, PM5321	36НХТЮ	12Х18Н10Т

2.6. Устройство и работа.

Все модели датчиков давления серии ЗОНД-10 изготавливаются в виде единой конструкции, которая объединяет в общем конструктиве два функциональных блока: присоединительный штуцер с интегральным тензоэлементом (первичный преобразователь) и корпус с электронным блоком. Первичный преобразователь представляет собой тензорезисторный силочувствительный элемент на современной технологической основе (кремний на сапфире; имплантированные структуры в кремниевых мембранах; эпитаксиальные плёнки на оксидах алюминия). Под действием давления на соответствующую мембрану возникает расогласование тензорезисторного моста, которое преобразуется в электрический сигнал с помощью подачи постоянного тока в питающую диагональ. Полученный электрический сигнал преобразуется электронным устройством в цифровой код, который далее трансформируется в стандартный аналоговый выходной сигнал (ток или напряжение).

Доступ к органам управления осуществляется посредством снятия крышки датчика.

Операции «коррекции нуля» (при необходимости):

- а) открутить крышку датчика. Под крышкой на плате расположена кнопка подстройки «нуля»;
- б) включить датчик в измерительную цепь;
- в) кратковременно нажать и отпустить кнопку (при этом возможен незначительный «бросок» тока, что не является неисправностью), значение выходного сигнала изменится. Повторять операцию до достижения нужного значения выходного сигнала;

- г) при необходимости корректировки сигнала в другую сторону нужно нажать и удерживать кнопку в течение 2-3 секунд, после чего отпустить кнопку. Повторить операции, описанные в предыдущем пункте.

Конфигурация диапазонов:

- а) открутить крышку датчика. Под крышкой на плате расположены микропереключатели конфигурации диапазонов (рис.2-6). Положение переключателей для каждого из диапазонов следующее:
диапазон 1 – соответствует выключенным движкам микропереключателя;
диапазон 2 – движок 1 микропереключателя в положение «ON», движок 2 – «OFF»;
диапазон 3 – движок 2 микропереключателя в положение «ON», движок 1 – «OFF»;
диапазон 4 – движок 1 и 2 микропереключателя в положение «ON».
(**Диапазон 1** соответствует максимальному верхнему пределу, указанному на шильдике. **Диапазон 2** соответствует верхнему пределу, следующему за максимальным. и т.д.)
- б) включить датчик в измерительную цепь;
- в) при необходимости произвести «коррекцию нуля», как описано выше.

Конфигурирование диапазонов осуществлять при отключенном напряжении питания.

2.7. Обеспечение взрывозащищенности.

Вид взрывозащиты "взрывонепроницаемая оболочка".

Взрывозащищенность преобразователей ЗОНД-10-ИД-В и ЗОНД-10-АД-В (модели 1190, 1200), ЗОНД-10-ИД-ВС и ЗОНД-10-АД-ВС (модели 1192, 1205), ЗОНД-10-ДД-ВС (модель 1167), обеспечивается видом взрывозащиты "взрывонепроницаемая оболочка" по ГОСТ Р51330.1-99.

Взрывонепроницаемые оболочки (в дальнейшем оболочки) преобразователей ЗОНД-10, перечисленных выше моделей, в которые заключены электрические части указанных преобразователей, выдерживают давление взрыва внутри них и исключают передачу взрыва в окружающую взрывоопасную среду.

Взрывозащищенность преобразователей ЗОНД-10 обеспечивается только при условии нормального атмосферного давления внутри оболочек, на что указывает знак "X", нанесенный рядом с маркировкой взрывозащиты преобразователей согласно ГОСТ Р513.30.0-99.

Нормальное атмосферное давление внутри оболочек обеспечивается исключением попадания в них измеряемой среды, находящейся под давлением, что достигается прочностью и герметичностью мембранного тензопреобразователя, а также прочностью и герметичностью соединения мембранного тензопреобразователя с корпусом и гарантируется предприятием-изготовителем в течение всего срока службы указанных преобразователей (10 лет).

Прочность оболочек проверяется по ГОСТ Р51330.0-99 и ГОСТ Р51330.1-99. При этом на предприятии-изготовителе каждая оболочка подвергается гидравлическим испытаниям избыточным давлением 0,6 МПа в течение времени, необходимого для осмотра, но не менее 10 сек.

При этом части оболочек, контактирующие с измеряемой средой, подвергаются гидравлическим испытаниям со стороны действия измеряемой среды соответствующим давлением.

Взрывонепроницаемость оболочек обеспечивается применением щелевой взрывозащиты. На чертежах (см. Технические условия ТУ. 4212 – 006 – 17728013 – 94) эти сопряжения обозначены словом "Взрыв" с указанием допускаемых по ГОСТ Р51330.1-99 параметров взрывозащиты: максимальной ширины и минимальной длины щелей, шероховатости поверхностей прилегания, образующих взрывонепроницаемые щели, минимальной осевой длины резьбы, шага резьбы, числа полных непрерывных неповрежденных ниток резьбы взрывонепроницаемых резьбовых соединений.

Взрывозащитные поверхности модели 1192, 1205, 1167 защищены от коррозии антикоррозийным покрытием, какие-либо механические повреждения их не допускаются.

Взрывонепроницаемость ввода кабеля достигается путем уплотнения его эластичным резиновым кольцом, размеры которого приведены на чертежах средств взрывозащиты. При применении

бронированного кабеля для фиксации брони используется ее заземление конусным зажимом.

Температура наиболее нагретых наружных частей оболочек и электрических элементов внутри них не превышает 100°C, что допускается ГОСТ Р51330.0-99 для электрооборудования температурного класса Т5.

Для предохранения от самоотвинчивания частей взрывонепроницаемых оболочек, установленных на резьбе, применен специальный замок в виде закрепленного с помощью гайки упора, фиксирующего крышку преобразователя, и контргайка, фиксирующая резьбовой штуцер ввода кабеля от самооткручивания.

Остальные резьбовые соединения закернены, либо зафиксированы клеем ЭДП или "Рохірол".

На оболочках преобразователей ЗОНД-10 имеется маркировка взрывозащиты 1ExdIIВТ5 и знак "X", на съемных крышках – предупредительная надпись: "Открывать, отключив от сети".

Вид взрывозащиты «искробезопасная электрическая цепь».

Взрывозащищённость всех преобразователей ЗОНД-10Exi может быть обеспечена видом взрывозащиты "искробезопасная электрическая цепь" по ГОСТ Р51330.10-99.

Питание взрывозащищённых преобразователей ЗОНД-10Exi должно осуществляться от искробезопасных источников постоянного тока номинальным напряжением 24 В.

В цепи питания стоит токоограничивающий резистор и диодный мост защиты от смены полярности.

Знак «X», следующий за маркировкой взрывозащиты, означает, что при эксплуатации преобразователей давления ЗОНД-10Exi необходимо соблюдать следующие требования:

- датчики давления ЗОНД-10Exi должны эксплуатироваться с источниками питания и регистрирующей аппаратурой, имеющими искробезопасную электрическую цепь уровня «ia» по ГОСТ Р 51330.10;
- при эксплуатации необходимо принимать меры защиты от превышения температуры элементов датчиков давления ЗОНД-10Exi вследствие нагрева от измеряемой среды выше значения, допустимого для температурного класса Т6.

Выходные цепи взрывозащищённых датчиков ЗОНД-10Ехі рассчитаны на подключение к искробезопасным сигнальным цепям с унифицированными сигналами постоянного тока (4-20 мА или 20-4 мА).

Мощность, потребляемая взрывозащищёнными преобразователями ЗОНД-10Ехі, не превышает 0,6 Вт.

Максимальный входной ток не должен превышать 120 мА, максимальное входное напряжение не должно превышать 24 В, максимальная внутренняя ёмкость и индуктивность не превышают 0,1 мкФ и 0,2 мГн соответственно.

Суммарная ёмкость и индуктивность взрывозащищённого датчика, кабельной линии связи и блока питания не должны превышать максимальных значений для взрывоопасных смесей категории IIС согласно ГОСТ Р 51330.10-99.

Изоляция между искробезопасной цепью и корпусом взрывозащищённого преобразователя выдерживает испытательное напряжение (эффективное) переменного тока не менее 500 В.

Искробезопасные цепи взрывозащищённых датчиков ЗОНД-10Ехі заключены в защитную оболочку степени IP54, IP65, IP68 по ГОСТ 14254-96.

Корпус взрывозащищённых датчиков ЗОНД-10Ехі обеспечивает фрикционную искробезопасность и исключает опасность воспламенения от электостатических зарядов согласно ГОСТ Р 51330.0-99.

3. ИСПОЛЬЗОВАНИЕ ПО НАЗНАЧЕНИЮ.

3.1. Подготовка изделия к использованию

Датчики давления (ИД, АД, ДИВ) монтируются в положении удобном для обслуживания. Для крепления приборов к элементам капитальных сооружений специальных скоб, платформ или кронштейнов не требуется (из-за малого веса изделий).

Для подключения к рабочим магистралям датчиков групп ИД, АД, ДИВ могут быть использованы следующие присоединительные элементы:

- ниппель вварной с накидной гайкой (рис. 4-8),
- кран запорный (рис. 4-4, 4-5, 4-6, 4-7),

- отводная (для терморазвязки) или импульсная трубка (рис. 4-15, 4-16).

Отводная трубка изготавливается из 5-ти мм капилляра из нержавеющей стали, поэтому она достаточно прочная и жесткая и служит только для понижения температуры на штуцере датчика и удобства монтажа.

Для защиты приборов от разрушающего воздействия импульсных ударных давлений (гидроударов) между магистралью и датчиком устанавливается демпфирующее устройство ДУ рис.4-13 или импульсная трубка рис.4-16

По заказу потребителя датчик перепада давлений может снабжаться блоком клапанным С30 (БКНЗ-11) с вварными штуцерами М20х1,5 (рис. 4-1). При эксплуатации ЗОНД-10-ДД с трёхвентильными клапанными блоками подключение приборов к рабочей среде должно производиться в следующей последовательности:

- перед подачей давления закрыть плюсовой и минусовой вентили;
- открыть уравнильный вентиль;
- плавно открыть плюсовой вентиль – подать давление одновременно в обе рабочие камеры;
- открыть минусовой вентиль;
- закрыть уравнильный вентиль.

Подстройка нуля ЗОНД-10-ДД (при необходимости) после подключения при условии воздействии рабочего давления производится в следующей последовательности:

- закрыть плюсовой и минусовой вентили;
- открыть уравнильный вентиль;
- кнопкой «коррекция нуля» установить необходимое значение выходного сигнала;
- плавно открыть плюсовой и минусовой вентили;
- закрыть уравнильный вентиль.

Варианты монтажа датчиков перепада давления приведены на рис. 4-25.

Варианты монтажа датчиков гидростатического давления представлены на рис. 4-24.

Внимание:

1) **Кремнивые мембраны** - не могут использоваться для измерения давления сред содержащих растворы щелочей, в частности NaOH (едкий натр, каустическая сода), Na₂CO₃ (кальцинированная сода), KOH (едкие калии), K₂CO₃ (карбонат калия, поташ), Ca(OH)₂ (гашеная известь), CaO (негашеная известь). По этой причине чувствительные элементы данных преобразователей не должны подвергаться действию моющих средств. Они так же не могут использоваться для измерения давления сред, содержащих соединения фтора или воды, подвергшейся процессу умягчения с помощью химических реагентов. **Титановые мембраны** - следует с осторожностью использовать в растворах фосфорной и плавиковой кислоты, азрированных неорганических кислот, некоторых соединений элементов галогенового ряда (фтор, хлор, бром, йод).

Разделители мембранные (PM 5319, PM 5320, PM 5321, PM 5322) – материал мембраны – сталь 36 НХТЮ - не рекомендуется использование данных разделителей в растворах серной, соляной, фосфорной и плавиковой кислот.

Штуцер присоединительный (сталь 12Х18Н10Т) - устойчив в большинстве растворов кислот и щелочей при концентрациях до 10% и температуре до 40°C. Не рекомендуется использовать в растворах серной, соляной и плавиковой кислот, в соединениях элементов галогенового ряда.

- 2) При эксплуатации датчиков в диапазоне минусовых температур необходимо исключить:
- накопление и замерзание конденсата в рабочих камерах (для газообразных сред);
 - замерзание, кристаллизацию среды или ее компонентов там же (для жидких сред).
- 3) При монтаже датчиков на запорный кран в закрытом состоянии – обязательно удалить жидкую среду из объема со стороны установки датчика. В противном случае при закручивании возможен разрыв измерительной мембраны

из-за возникновения неконтролируемого высокого давления при усадке уплотнительной шайбы.

3.2. Обеспечение взрывозащищенности при монтаже и эксплуатации.

Монтаж измерительных преобразователей ЗОНД-10 с видом взрывозащиты «взрывонепроницаемая оболочка» должен проводиться с соблюдением действующих документов:

- главы 7.3 «Правил устройства электроустановок» (ПУЭ);
- «Правил эксплуатации электроустановок потребителей» (ПЭЭП), в том числе главы 3.4 «Электроустановок во взрывоопасных зонах» и «Правил техники безопасности при эксплуатации электроустановок потребителей» (ПТЭЭП);
- «Инструкции по монтажу электрооборудования, силовых и осветительных сетей взрывоопасных зон» ВСН 332-74/ммсс.
- настоящих РЭ и других нормативных документов, действующих на предприятии.

К монтажу и эксплуатации датчиков должны допускаться лица, изучившие настоящее руководство по эксплуатации и прошедшие соответствующий инструктаж.

Перед монтажом приборы должны быть осмотрены. При этом необходимо обратить внимание на:

- маркировку взрывозащиты, знак "X" и предупредительные надписи;
- отсутствие повреждений оболочек;
- наличие всех крепежных элементов и стопорных устройств;
- наличие и состояние средств уплотнения (для кабелей);
- наличие заземляющих устройств.

При монтаже указанных датчиков необходимо проверить состояние взрывозащищенных поверхностей деталей, подвергаемых разборке (механические повреждения не допускаются), при необходимости возобновить на них антикоррозионную смазку.

Съемные детали должны прилегать к корпусу оболочки плотно, насколько позволяет это конструкция.

Детали с резьбовым креплением должны быть завинчены на всю длину и застопорены.

Монтаж датчиков следует осуществлять кабелем круглой формы с заполнением между жилами, защищенным от механических повреждений (применение кабеля с полиэтиленовой оболочкой и полиэтиленовой изоляцией не допускается). Диаметр кабеля должен соответствовать маркировке уплотнительного кольца для него. Уплотнение кабеля должно быть выполнено самым тщательным образом, так как от этого зависит взрывоне-проницаемость вводного устройства.

Датчики должны быть заземлены как с помощью внутреннего, так и наружного заземляющего зажимов, которые должны быть выполнены в соответствии с ГОСТ Р51330.0-99. При этом необходимо руководствоваться ПУЭ и Инструкцией ВСН 332-74/мсс. Место присоединения наружного заземляющего проводника должно быть тщательно зачищено и предохранено (после присоединения заземляющего проводника) от коррозии путем нанесения слоя консистентной смазки.

По окончании монтажа должны быть проверены:

- величина сопротивления изоляции, которая должна быть не менее 20 МОм;
- сопротивление заземляющего устройства, оно должно быть не более 4 Ом.

Снимавшиеся при монтаже крышка и другие детали должны быть установлены на место, при этом обращается внимание на наличие всех крепежных элементов и их затяжку.

Прием датчиков давления с видом взрывозащиты «взрывоне-проницаемая оболочка» в эксплуатацию после их монтажа, организация эксплуатации, выполнение мероприятий по технике безопасности и ремонт должны проводиться в полном соответствии с гл.3.4 «Правил техники безопасности при эксплуатации электроустановок потребителей», «Правил эксплуатации электроустановок потребителей» ПЭЭП.

При эксплуатации датчиков необходимо особенно внимательно следить за состоянием средств, обеспечивающих взрывозащищенность, подвергать их периодическому осмотру, при этом обращая внимание на:

- целостность оболочек (отсутствие на них вмятин, трещин и др.);
- наличие маркировки взрывозащиты, знака "X" и предупредительных надписей (окраска знаков "X", маркировка взрывозащиты и предупредительных надписей должна быть контрастной фону приборов и сохраняться в течение всего срока службы преобразователей);
- состояние заземляющих устройств (заземляющие болты должны быть затянуты, на них не должно быть ржавчины);
- наличие всех крепежных деталей и стопорных элементов.

Во время профилактических осмотров должны выполняться все работы в объеме ежемесячного осмотра, кроме того, проверяются:

- надежность уплотнения кабельного ввода. Проверку производят на отключенных от сети датчиках. При проверке кабель не должен выдергиваться или проворачиваться в узле уплотнения.
- качество взрывозащитных поверхностей деталей оболочек, подвергаемых разборке.

Механические повреждения взрывозащитных поверхностей не допускаются.

Эксплуатация датчиков с поврежденными деталями, обеспечивающими взрывозащиту, не допускается.

Ремонт взрывозащищенных преобразователей должен производиться на предприятии-изготовителе в соответствии с РД 16407-89 «Электрооборудование взрывозащищенное. Ремонт» и гл.3.4. «Электроустановки во взрывоопасных зонах» ПЭЭП.

По окончании ремонта должны быть проверены параметры взрывозащиты в соответствии с чертежами средств взрывозащиты преобразователей.

Отступления не допускаются.

Взрывозащищенные преобразователи давления ЗОНД-10 Ехi с видом взрывозащиты «искробезопасная цепь» могут применяться во взрывоопасных зонах помещений и наружных установок в соответствии с установленной маркировкой взрывозащиты с соблюдением действующих «Правил устройства электроус-

тановок» (ПУЭ гл. 7.3), «Правил технической эксплуатации электроустановок потребителей» (ПТЭЭП, гл.3.4), настоящего руководства по эксплуатации, инструкции по монтажу электрооборудования, в составе которого устанавливается датчик давления.

Перед монтажом преобразователь давления должен быть осмотрен. При этом необходимо обратить внимание:

- на предупредительные надписи, маркировку взрывозащиты и её соответствие классу взрывоопасной зоны;
- на наличие или отсутствие повреждений корпуса прибора и элементов электроразъёмного соединителя.

Монтаж взрывозащищённых преобразователей должен производиться в соответствии со схемами электрических соединений, приведёнными в настоящем руководстве. Необходимо обеспечить надёжное присоединение жил кабеля к токоведущим контактам кабельной розетки, исключая возможность замыкания жил кабеля.

Необходимо обеспечить крепление розетки к вилке с помощью штатного винта.

Все крепёжные элементы должны быть затянуты, съёмные детали должны прилегать к корпусу плотно.

3.3. Требования безопасности

Требования безопасности обеспечиваются выполнением требований разделов 2.4 и 3.2 настоящего руководства по эксплуатации. По способу защиты человека от поражения электрическим током преобразователи относятся к классу III по ГОСТ 12.2.007.0.

При проведении испытаний на электрическую прочность изоляции (п. 1.2.2.41) должны соблюдаться требования безопасности по ГОСТ 21657.

Эксплуатация преобразователей разрешается только при наличии инструкции по технике безопасности, утверждённой руководителем предприятия-потребителя и учитывающей специфику применения преобразователей в конкретном технологическом процессе.

К эксплуатации допускаются только технически исправные изделия.

При испытаниях, монтаже, наладке и эксплуатации преобразователей необходимо руководствоваться:

- «Правилами техники безопасности при эксплуатации электроустановок потребителей»;
- «Правил устройства электроустановок» (ПЭУ гл.7.3), в том числе главы 3.4 «Правил технической эксплуатации электроустановок потребителей» (ПЭЭП);
- ГОСТ Р 51330.1-99 «Часть 1 "взрывонепроницаемая оболочка"»;
- ГОСТ Р 51330.10-99 «Часть 11 «искробезопасная цепь i»»;
- ГОСТ Р 51330.16 «Проверка и техническое обслуживание электроустановок во взрывоопасных зонах»;
- инструкциями по технике безопасности, действующими на предприятии.

Преобразователи должны обслуживаться персоналом, имеющим квалификационную группу по технике безопасности не ниже III в соответствии с «Правилами техники безопасности при эксплуатации электроустановок потребителей», практические навыки работы со взрывозащищенным оборудованием и опыт его монтажа.

Устранение дефектов и ремонт преобразователей должны производиться вне взрывоопасных зон.

Замену, присоединение и отсоединение преобразователей от магистралей, подводящих измеряемую среду, производить при отсутствии давления в магистралях и отключенном питании.

4. УКАЗАНИЯ ПО ПОВЕРКЕ И ПЛОМБИРОВАНИЮ.

При поверке изделий следует руководствоваться ГОСТ 8.092-73, методикой поверки МИ 1997-89 (в части датчиков перепада давления) с учетом схем электрического подключения датчиков давления и требований настоящего РЭ.

Межповерочный интервал преобразователей с классом точности 1,0 и 0,5 – 4 года, с классом 0,1; 0,15; 0,25 – 2 года.

5. ТРАНСПОРТИРОВАНИЕ И ХРАНЕНИЕ

Изделие в упаковке транспортируются любым видом закрытого транспорта, в том числе и воздушным транспортом в отапливаемых герметизированных отсеках в соответствии с правилами перевозки грузов, действующими на каждом виде транспорта. Способ укладки ящиков с изделиями на транспортном средстве должен исключить возможность их перемещения. При транспортировании изделия железнодорожным транспортом вид отправки – мелкая или малотоннажная.

Изделия могут храниться как в транспортной таре, с укладкой в штабелях до 3 ящиков по высоте, так и без упаковки – на стеллажах.

Условия хранения изделий в транспортной таре – 2 по ГОСТ 15150.

Условия хранения изделий без упаковки – 1 по ГОСТ 15150.

Комплектность поставки

Таблица 20

Наименование	Кол-во	Примечание
Преобразователь измерительный давления ЗОНД-10 в сборе	1 шт.	Ответная часть разъема в зависимости от модели.
Прокладка	1 шт.	Поставляется в ЗИПе по 1 изделию на каждый преобразователь
Руководство по эксплуатации ГКНД.406233.012 РЭ (ГКНД.406233.009 РЭ ГКНД.406233.010 РЭ)	1 экз.	При поставке преобразователей допускается прилагать по 1 экз. РЭ на каждые 10 преобразователей, поставляемых в один адрес.
Паспорт ГКНД.406233.006 ПС	1 экз.	

6. ГАРАНТИИ ИЗГОТОВИТЕЛЯ

Предприятие-изготовитель гарантирует соответствие качества изделия требованиям ТУ на него при соблюдении потребителем правил и условий эксплуатации, хранения, транспортирования и монтажа, установленных эксплуатационной документацией на изделие.

Гарантийный срок эксплуатации изделия – 3 года с даты выпуска изделия.

В случае отказа преобразователей в течение гарантийного срока владелец должен выслать в адрес изготовителя отказавший преобразователь, упакованный вместе с заполненным паспортом и актом, содержащим заводской номер отказавшего преобразователя и подробное описание проявлений неисправности.

Предъявление и удовлетворение рекламаций по гарантийным обязательствам на технические средства должны определяться с учетом настоящих гарантий предприятия изготовителя, при этом рекламации предприятию-изготовителю не предъявляются (при условии своевременного и безвозмездного ремонта им отказавших технических средств) в следующих случаях:

- по истечении гарантийных обязательств;
- если обнаруженные дефекты явились результатом не соблюдения потребителем условий и правил эксплуатации, хранения и транспортирования;
- при обнаружении технических дефектов, не приводящих к отказу изделия.

РЕКОМЕНДУЕМАЯ ФОРМА ЗАКАЗА.

При заказе преобразователей (датчиков) давления рекомендуется воспользоваться следующей формой заказа:

<u>ЗОНД-10</u>	<u>X</u>	<u>X</u>	<u>X</u>	<u>X</u>	<u>X</u>	<u>X</u>	<u>X</u>	<u>X</u>	<u>X</u>	<u>X</u>	<u>X</u>
1	2	3	4	5	6	7	8	9	10	11	12

1. Вид исполнения:

- общепромышленное

- ЗОНД-10

- взрывозащищенное (оболочка) - **ЗОНД-10Exd**
- взрывозащищенное (искробез-я цепь) - **ЗОНД-10Exi**

2. Вид измеряемого давления:

- абсолютное - **АД**
- избыточное - **ИД**
- избыточное давление - разрежение - **ДИВ**
- дифференциальное давление - **ДД**
- гидростатическое давление (уровень) - **ГД**

3. Модель (таблица 1)⁷.

4. Код модификации (только для датчиков в четырехпредельном исполнении – из таблиц 7, 8, 10, 12, 13)

5. Диапазон измерений: (нижний – верхний пределы измерения на который должен быть сконфигурирован датчик)

6. Единица измерения (кПа, кГс/см², Бар, м.вод.ст. и другие)

7. Выходной сигнал:

- 4 ÷ 20 мА - **42**
- 20 ÷ 4 мА - **24**
- 0 ÷ 5 мА - **05**
- 5 ÷ 0 мА - **50**
- 0 ÷ 10 В - **01**
- 10 ÷ 0 В - **10**

8. Класс точности (код погрешности⁸).

9. Климатическое исполнение.

10. Максимальное рабочее давление .

(для преобразователей разности давлений ЗОНД-10-ДД)

11. Длина «мокрого» кабеля L (для моделей 1210и, 1212и)

⁷ Для моделей 1021, 1121, 1162 указать тип разъема (XLR, 2PM14 (ОНЦ), DIN43650). По умолчанию ставится разъем XLR.

Для моделей 1192, 1205, 1167 указать тип соединения: ввод под трубу или бронированный кабель. По умолчанию тип соединения – ввод под трубу.

⁸ Для четырехпредельного исполнения.

12. Вид рабочей среды и ее предельные температуры (в произвольной форме)

Пример. ЗОНД-10-ДД-1162-76-(0÷25)-кПа-42-0,5-(-10:+50)-16МПа-вода 80°С, DIN43650.

(Датчик разности давлений, модель 1162 с разъемом DIN43650, четырехпредельное исполнение с верхними пределами измерения 40-25-16-10 кПа, настроен на диапазон измерения 0÷25 кПа, выходной сигнал 4-20 мА, основная погрешность для первых трех диапазонов (0÷40 кПа, 0÷25 кПа, 0÷16 кПа) 0,5%, для четвертого диапазона (0÷10 кПа) – 1,0%, температура окружающей среды -10÷+50°С, рабочее давление 16 МПа, измеряемая среда – вода с температурой 80°С).

1. При отсутствии в заказе информации о диапазоне окружающих температур, преобразователи выпускаются на минимальный диапазон (-10÷50)°С.
2. По согласованию с Заказчиком возможно расширение температурного диапазона эксплуатации преобразователей.
3. Для датчиков избыточного, вакуумметрического, мановакуумметрического давления от 100 Па до 1,6 кПа максимально возможный диапазон окружающих температур (-25÷50)°С.

ВНИМАНИЕ!

Производитель оставляет за собой право вносить в конструкцию приборов изменения не ухудшающие их эксплуатационные характеристики.

№ изм.	Номера листов (страниц)				Всего листов (страниц) в документе	№ Док.	Ф.И.О. ответственного за внесение изменений	Подпись	Дата внесения изменений
	измененных	замененных	новых	аннулированных					
1.		4, 5, 6, 25, 29, 32, 45, 46, 49, 50			53	гкнд 01-05	Власов В.П.		01.2005г.

2.			Том 2		25	ГКНД 10-09	Власов В.П.		10.2009г.
3.	5, 6				55	ГКНД 01-13	Власов В.П.		01.2013г.
4.			47		56	ГКНД 03-13	Власов В.П.		04.2013г.
5.	5, 6		11-18		65	ГКНД 09-13	Власов В.П.		09.2013г.

По вопросам продаж и поддержки обращайтесь:

Архангельск +7 (8182) 45-71-35	Кемерово +7 (3842) 21-56-70	Новосибирск +7 (383) 235-95-48	Сочи +7 (862) 279-22-65
Астрахань +7 (8512) 99-46-80	Киров +7 (8332) 20-58-70	Омск +7 (381) 299-16-70	Ставрополь +7 (8652) 57-76-63
Барнаул +7 (3852) 37-96-76	Краснодар +7 (861) 238-86-59	Орел +7 (4862) 22-23-86	Сургут +7 (3462) 77-96-35
Белгород +7 (4722) 20-58-80	Красноярск +7 (391) 989-82-67	Оренбург +7 (3532) 48-64-35	Тверь +7 (4822) 39-50-56
Брянск +7 (4832) 32-17-25	Курск +7 (4712) 23-80-45	Пенза +7 (8412) 23-52-98	Томск +7 (3822) 48-95-05
Владивосток +7 (4232) 49-26-85	Липецк +7 (4742) 20-01-75	Пермь +7 (342) 233-81-65	Тула +7 (4872) 44-05-30
Волгоград +7 (8442) 45-94-42	Магнитогорск +7 (3519) 51-02-81	Ростов-на-Дону +7 (863) 309-14-65	Тюмень +7 (3452) 56-94-75
Екатеринбург +7 (343) 302-14-75	Москва +7 (499) 404-24-72	Рязань +7 (4912) 77-61-95	Ульяновск +7 (8422) 42-51-95
Ижевск +7 (3412) 20-90-75	Мурманск +7 (8152) 65-52-70	Самара +7 (846) 219-28-25	Уфа +7 (347) 258-82-65
Казань +7 (843) 207-19-05	Наб.Челны +7 (8552) 91-01-32	Санкт-Петербург +7 (812) 660-57-09	Хабаровск +7 (421) 292-95-69
Калуга +7 (4842) 33-35-03	Ниж.Новгород +7 (831) 200-34-65	Саратов +7 (845) 239-86-35	Челябинск +7 (351) 277-89-65
			Ярославль +7 (4852) 67-02-35

сайт: zond.pro-solution.ru | эл. почта: znd@pro-solution.ru

телефон: 8 800 511 88 70