

По вопросам продаж и поддержки обращайтесь:

Архангельск +7 (8182) 45-71-35	Кемерово +7 (3842) 21-56-70	Новосибирск +7 (383) 235-95-48	Сочи +7 (862) 279-22-65
Астрахань +7 (8512) 99-46-80	Киров +7 (8332) 20-58-70	Омск +7 (381) 299-16-70	Ставрополь +7 (8652) 57-76-63
Барнаул +7 (3852) 37-96-76	Краснодар +7 (861) 238-86-59	Орел +7 (4862) 22-23-86	Сургут +7 (3462) 77-96-35
Белгород +7 (4722) 20-58-80	Красноярск +7 (391) 989-82-67	Оренбург +7 (3532) 48-64-35	Тверь +7 (4822) 39-50-56
Брянск +7 (4832) 32-17-25	Курск +7 (4712) 23-80-45	Пенза +7 (8412) 23-52-98	Томск +7 (3822) 48-95-05
Владивосток +7 (4232) 49-26-85	Липецк +7 (4742) 20-01-75	Пермь +7 (342) 233-81-65	Тула +7 (4872) 44-05-30
Волгоград +7 (8442) 45-94-42	Магнитогорск +7 (3519) 51-02-81	Ростов-на-Дону +7 (863) 309-14-65	Тюмень +7 (3452) 56-94-75
Екатеринбург +7 (343) 302-14-75	Москва +7 (499) 404-24-72	Рязань +7 (4912) 77-61-95	Ульяновск +7 (8422) 42-51-95
Ижевск +7 (3412) 20-90-75	Мурманск +7 (8152) 65-52-70	Самара +7 (846) 219-28-25	Уфа +7 (347) 258-82-65
Казань +7 (843) 207-19-05	Наб.Челны +7 (8552) 91-01-32	Санкт-Петербург +7 (812) 660-57-09	Хабаровск +7 (421) 292-95-69
Калуга +7 (4842) 33-35-03	Ниж.Новгород +7 (831) 200-34-65	Саратов +7 (845) 239-86-35	Челябинск +7 (351) 277-89-65
			Ярославль +7 (4852) 67-02-35

сайт: zond.pro-solution.ru | эл. почта: znd@pro-solution.ru
телефон: 8 800 511 88 70

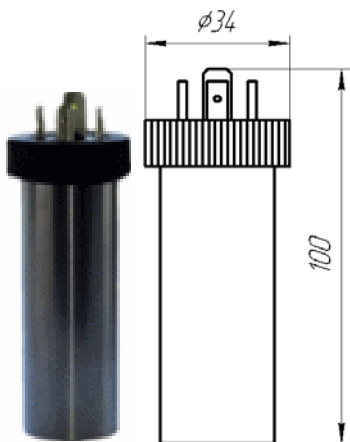
ДАТЧИК ДАВЛЕНИЯ ЗОНД-20 МОДЕЛЬ К3

Датчики давления ЗОНД-20 модель К3 предназначены для измерения давления жидких и газовых сред как внутри, так и вне помещений.

Преобразователь выполнен в нержавеющей корпусе с разъемом типа DIN43650.

В зависимости от диапазона давления в преобразователе могут использоваться элементы с мембраной из кремния (до 60 кПа), керамики (Al_2O_3), стали 316L, титанового сплава или стали 36НХТЮ. Элементы с мембраной из кремния предназначены для измерения давления сухих неагрессивных газов.

ЗОНД-20 модель К3

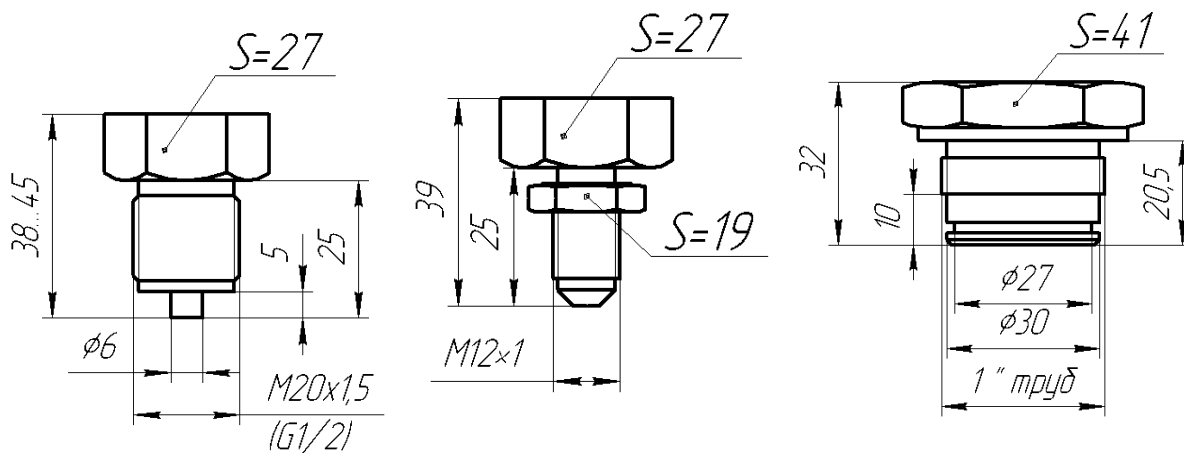


Варианты подсоединения к процессу для ЗОНД-20-ИД (ВД, ДИВ), ЗОНД-20-АД:

M20 - резьба M20x1,5
G1/2 - резьба 1/2" трубная

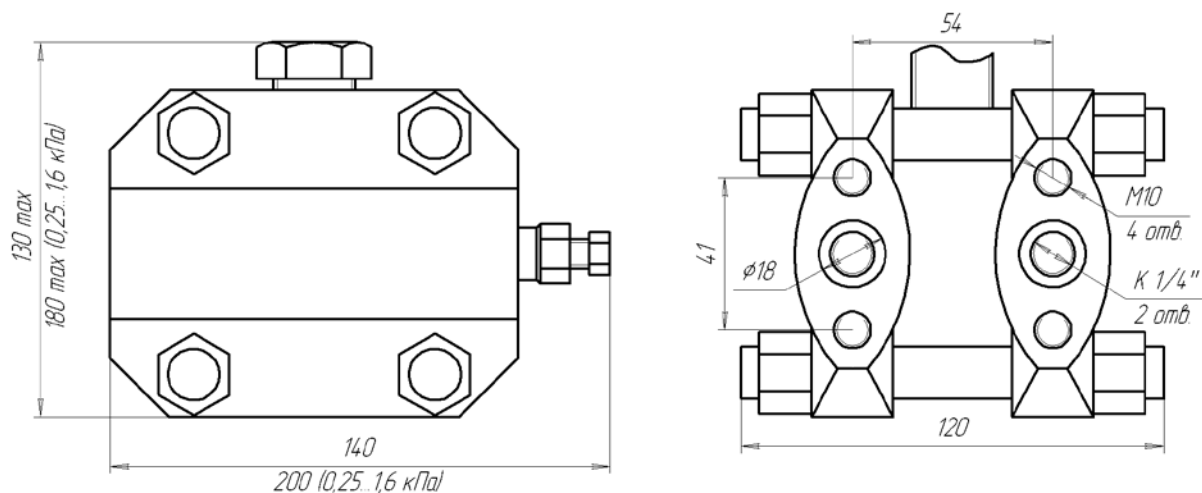
M12 - резьба M12x1

ОМ - открытая мембрана, резьба 1" трубная

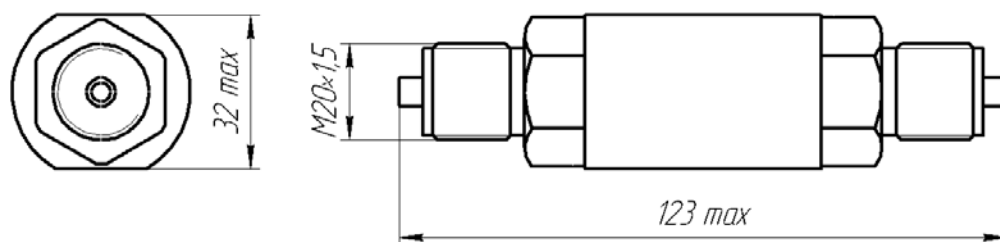


Варианты подсоединения к процессу для ЗОНД-20-ДД:

Фл - фланцевое исполнение



Т - штуцерное Т-образное исполнение



Технические характеристики.

- Исполнение: общепромышленное, взрывозащищенное ("искробезопасная электрическая цепь" 0ЕхiaIICT6X)
- Верхние пределы измерений:
 1. ЗОНД-20-ИД: 0,1 кПа ÷ 100 МПа (по ряду 1; 1,6; 2,5; 4,0; 6,3; 10)
 2. ЗОНД-20-ВД: -0,1 кПа ÷ -100 кПа (по ряду 1; 1,6; 2,5; 4,0; 6,3; 10)
 3. ЗОНД-20-ДИВ: ±0,05 кПа ÷ ±100 кПа (по ряду 1; 1,6; 2,5; 4,0; 6,3; 10)
 4. ЗОНД-20-АД: 4 кПа ÷ 16 МПа (по ряду 1; 1,6; 2,5; 4,0; 6,3; 10)
 5. ЗОНД-20-ДД: 0,1 кПа ÷ 16 МПа (по ряду 1; 1,6; 2,5; 4,0; 6,3; 10)
- Класс точности : 0,1 ÷ 1,0
- Защита от пыли и влаги: IP 65

- Климатическое исполнение У1
- Температурный диапазон:
 - основной $-10 \div 50^{\circ}\text{C}$;
 - максимальный $-45 \div 70^{\circ}\text{C}$ (для диапазонов $0,1 \text{ кПа} \div 1,6 \text{ кПа}$: $-25 \div 70^{\circ}\text{C}$)
- Предельный диапазон температур измеряемой среды: $-45 \div 100^{\circ}\text{C}$
- Выходной сигнал : $4\text{--}20 \text{ мА}$; $0\text{--}10 \text{ В}$ (или инверсный)
- Напряжение питания: $10 \div 36 \text{ В}$; $14 \div 36 \text{ В}$ (для выходного сигнала $0\text{--}10\text{В}$)
- Защита от переполаризации (для $0\text{--}10 \text{ В}$ требуется соблюдение полярности)
- Межповерочный интервал:
 1. 2 года - для класса точности $0,1 \div 0,2$
 2. 3 года - для класса точности $0,25 \div 0,4$
 3. 5 лет - для класса точности $0,5 \div 1,0$
- Гарантийный срок: 3 года

Классификация ЗОНД-20 по функциональному назначению:

- ИД - избыточное давление (манометрическое)
- ВД - вакуумметрическое давление (разрежение)
- ДИВ - избыточное давление - разрежение (мановакуумметрическое)
- АД - абсолютное давление
- ДД - дифференциальное давление (разность давлений)
- ГД - гидростатическое давление (уровень жидкости)
- ДГ - автономные цифровые микроманометры

Зависимость вида измеряемого давления от модели преобразователя

	К1	К2	К3	К3.1	К4	К4И	К6	К7	К7И	К8	К9	К10	К11
ЗОНД-20-ИД	•	•	•	•	•	•	•						
ЗОНД-20-ВД	•	•	•		•	•	•						
ЗОНД-20-ДИВ	•	•	•		•	•	•						
ЗОНД-20-АД	•	•	•		•	•	•						•
ЗОНД-20-ДД	•	•	•		•	•	•	•	•				
ЗОНД-20-ГД						•					•	•	
ЗОНД-20-ДГ									•	•			

Исполнение:

- общепромышленное - все модели
- взрывозащищенное "искробезопасная электрическая цепь" 0ExiaIICT6X - модели К1, К2, К3, К4, К4И, К6, К9, К10
- взрывозащищенное "взрывонепроницаемая оболочка" 1ExdIIBT5X - модели К2, К4



Датчик давления К1



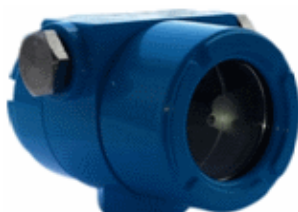
Датчик давления К2



Датчик давления К3



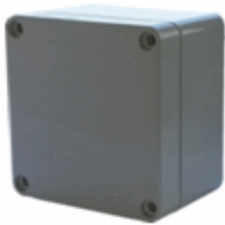
Датчик давления К4



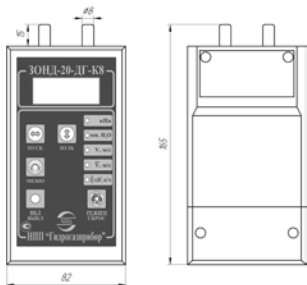
Датчик давления К4И



Датчик давления К6



Датчик давления К7И-ДД



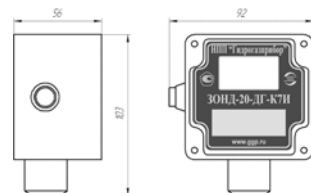
Датчик давления К8-ДГ



Датчик давления К9-ГД



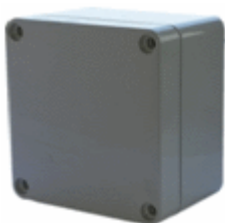
Датчик давления К11-АД



Датчик давления К7И-ДГ



Датчик давления К3.1



Датчик давления К7-ДД



Датчик давления К10-ГД

ДАТЧИКИ ДАВЛЕНИЯ ЗОНД-20 МОДЕЛЬ К1

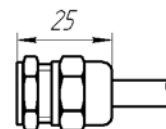
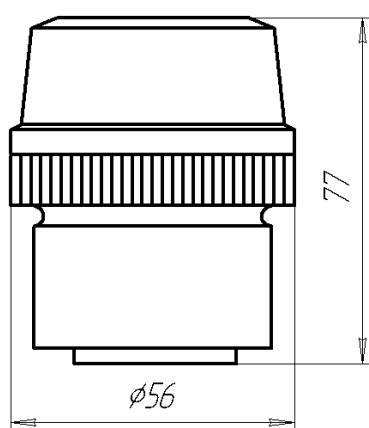
Датчики давления ЗОНД-20 модель К1 предназначены для измерения давления жидких и газовых сред в особо тяжелых условиях эксплуатации (работа под открытым небом, в условиях 100% влажности с возможностью затопления, в средах неагрессивных к стали 12Х18Н10Т).

Преобразователь выполнен в корпусе из нержавеющей стали.

В зависимости от диапазона давления в преобразователе могут использоваться элементы с мембраной из кремния (до 60 кПа), керамики (Al_2O_3), стали 316L, титанового сплава или стали 36НХТЮ. Элементы с мембраной из кремния предназначены для измерения давления сухих неагрессивных газов.

ЗОНД-20 модель К1

Вариант электрического подсоединения:



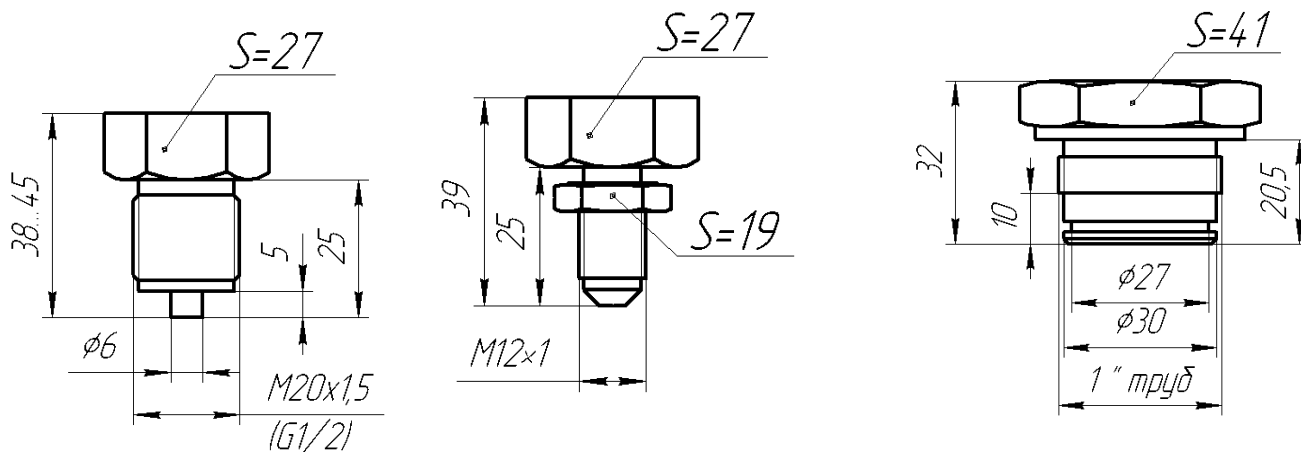
КВ - кабельный ввод



Варианты подсоединения к процессу для ЗОНД-20-ИД (ВД, ДИВ), ЗОНД-20-АД:

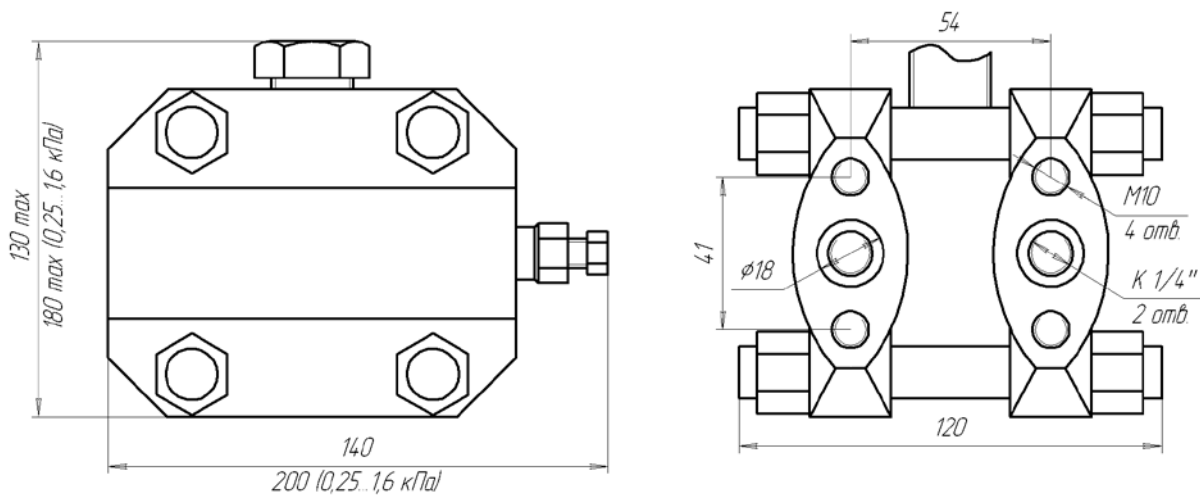
M20 - резьба M20x1,5 M12 - резьба M12x1
 G1/2 - резьба 1/2" трубная

ОМ - открытая мембрана, резьба 1"
 трубная

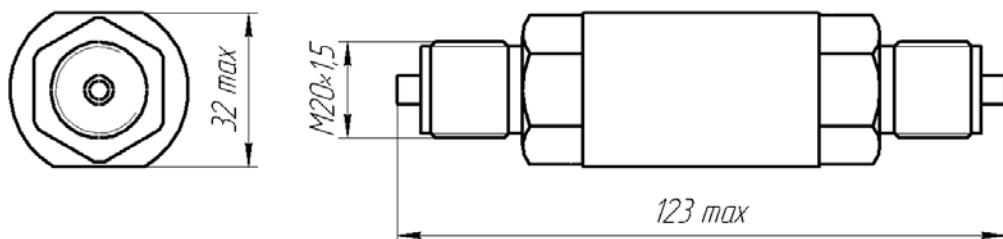


Варианты подсоединения к процессу для ЗОНД-20-ДД:

Фл - фланцевое исполнение



T - штуцерное Т-образное исполнение



Технические характеристики.

- Исполнение: общепромышленное, взрывозащищенное ("искробезопасная электрическая цепь" 0ExialICT6X)
- Верхние пределы измерений:
 1. ЗОНД-20-ИД: 0,1 кПа ÷ 100 МПа (по ряду 1; 1,6; 2,5; 4,0; 6,3; 10)
 2. ЗОНД-20-ВД: -0,1 кПа ÷ -100 кПа (по ряду 1; 1,6; 2,5; 4,0; 6,3; 10)
 3. ЗОНД-20-ДИВ: ±0,05 кПа ÷ ±100 кПа (по ряду 1; 1,6; 2,5; 4,0; 6,3; 10)
 4. ЗОНД-20-АД: 4 кПа ÷ 16 МПа (по ряду 1; 1,6; 2,5; 4,0; 6,3; 10)
 5. ЗОНД-20-ДД: 0,1 кПа ÷ 16 МПа (по ряду 1; 1,6; 2,5; 4,0; 6,3; 10)
- Класс точности : 0,1 ÷ 1,0
- Защита от пыли и влаги: IP 67
- Климатическое исполнение У1
- Температурный диапазон:
 - основной -10 ÷ 50°C;
 - максимальный -45 ÷ 70°C (для диапазонов 0,1 кПа ÷ 1,6 кПа: -25 ÷ 70°C)
- Предельный диапазон температур измеряемой среды: -45 ÷ 100°C
- Выходной сигнал : 0–5 мА; 4–20 мА; 0–10 В (или инверсный)
- Напряжение питания: 10 ÷ 36 В; 14 ÷ 36 В (для выходного сигнала 0–5 мА, 0–10В)
- Защита от перепolarизации (для 0–10 В требуется соблюдение полярности)
- Межповерочный интервал:
 1. 2 года - для класса точности 0,1 ÷ 0,2
 2. 3 года - для класса точности 0,25 ÷ 0,4
 3. 5 лет - для класса точности 0,5 ÷ 1,0
- Гарантийный срок: 3 года

ДАТЧИК ДАВЛЕНИЯ ЗОНД-20 МОДЕЛЬ К2

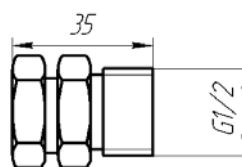
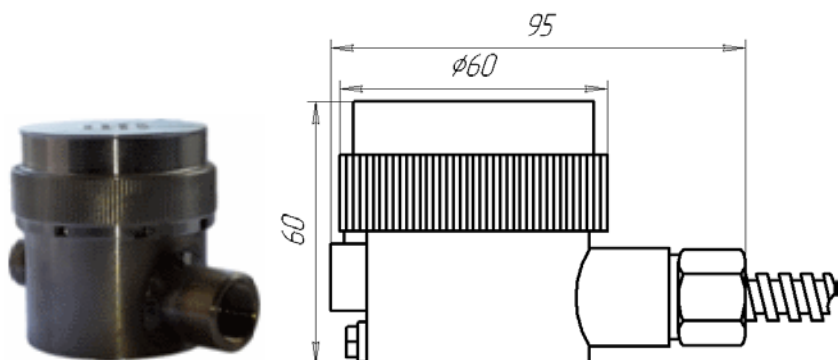
Датчики давления ЗОНД-20 модель К2 предназначены для измерения давления жидких и газовых сред в взрывоопасных зонах отопляемых и сухих не отопляемых помещений. Вид взрывозащиты – взрывонепроницаемая оболочка по ГОСТ Р51330.1-99. Маркировка взрывозащиты - 1ExdII BT5X по ГОСТ Р51330.1-99.

Преобразователь выполнен в корпусе из нержавеющей стали с герметично заделанным кабелем на входе (длина кабеля по требованию заказчика).

В зависимости от диапазона давления в преобразователе могут использоваться элементы с мембраной из кремния (до 60 кПа), стали 316L, титанового сплава или стали 36НХТЮ. Элементы с мембраной из кремния предназначены для измерения давления сухих неагрессивных газов.

ЗОНД-20 модель К2 (КВМ - кабельный ввод в металлорукаве)

Вариант электрического подсоединения:

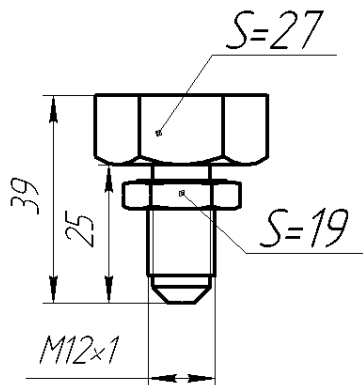
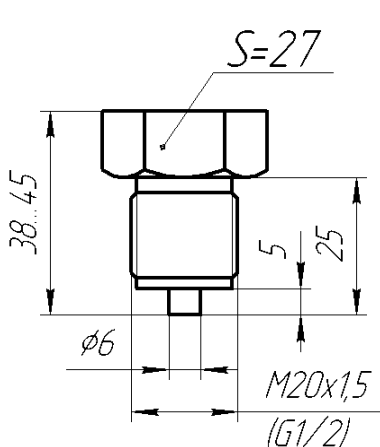


СВТ - сальниковый ввод в трубе

Варианты подсоединения к процессу для ЗОНД-20-ИД (ВД, ДИВ), ЗОНД-20-АД:

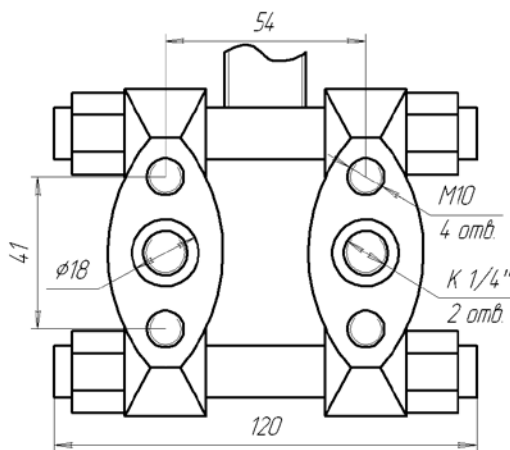
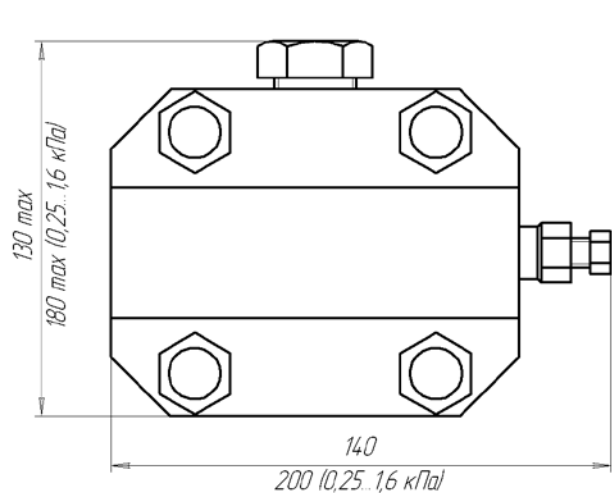
M20 - резьба M20x1,5

M12 - резьба M12x1



Варианты подсоединения к процессу для ЗОНД-20-ДД:

Фл - фланцевое исполнение



Технические характеристики.

- Исполнение: взрывозащищенное (взрывонепроницаемая оболочка 1ExdIIВТ5Х, "искробезопасная электрическая цепь" 0ЕхiaIIСТ6Х)
- Верхние пределы измерений:
 1. ЗОНД-20-ИД: 0,1 кПа ÷ 100 МПа (по ряду 1; 1,6; 2,5; 4,0; 6,3; 10)
 2. ЗОНД-20-ВД: >0,1 кПа ÷ -100 кПа (по ряду 1; 1,6; 2,5; 4,0; 6,3; 10)
 3. ЗОНД-20-ДИВ: ±0,05 кПа ÷ ±100 кПа >(по ряду 1; 1,6; 2,5; 4,0; 6,3; 10)
 4. ЗОНД-20-АД: 4 кПа >÷> 16 МПа> (по ряду 1; 1,6; 2,5; 4,0; 6,3; 10)
 5. ЗОНД-20-ДД: >0,1 кПа ÷ 16 МПа (по ряду 1; 1,6; 2,5; 4,0; 6,3; 10)
- Класс точности : 0,1 ÷ 1,0
- Защита от пыли и влаги: IP 52
- Климатическое исполнение У3
- Температурный диапазон:
 - основной -10 ÷ 50°С;
 - максимальный -45 ÷ 70°С (для диапазонов 0,1 кПа ÷ 1,6 кПа: -25 ÷ 70°С)
- Предельный диапазон температур измеряемой среды: -45 ÷ 100°С
- Выходной сигнал : 0–5 мА; 4–20 мА; 0–10 В (или инверсный)
- Напряжение питания: 10 ÷ 36 В; 14 ÷ 36 В (для выходного сигнала 0–5 мА, 0–10В)
- Защита от перепolarизации (для 0–10 В требуется соблюдение полярности)
- Межповерочный интервал:
 1. 2 года - для класса точности 0,1 ÷> 0,2
 2. 3 года - для класса точности 0,25 ÷> 0,4
 3. 5 лет - >для класса точности 0,5 ÷> 1,0
- Гарантийный срок: 3 года

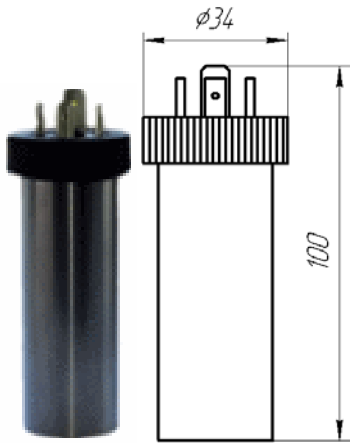
ДАТЧИК ДАВЛЕНИЯ ЗОНД-20 МОДЕЛЬ К3

Датчики давления ЗОНД-20 модель К3 предназначены для измерения давления жидких и газовых сред как внутри, так и вне помещений.

Преобразователь выполнен в нержавеющей корпусе с разъемом типа DIN43650.

В зависимости от диапазона давления в преобразователе могут использоваться элементы с мембраной из кремния (до 60 кПа), керамики (Al_2O_3), стали 316L, титанового сплава или стали 36НХТЮ. Элементы с мембраной из кремния предназначены для измерения давления сухих неагрессивных газов.

ЗОНД-20 модель К3

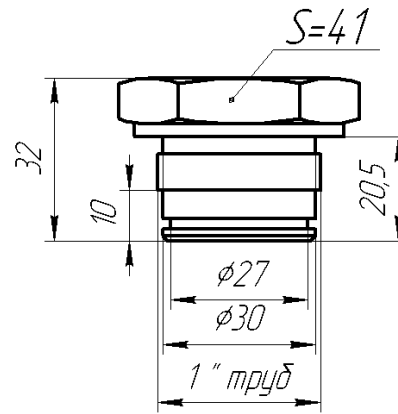
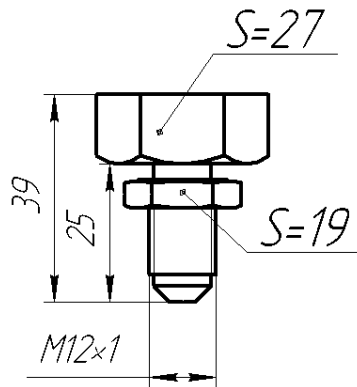
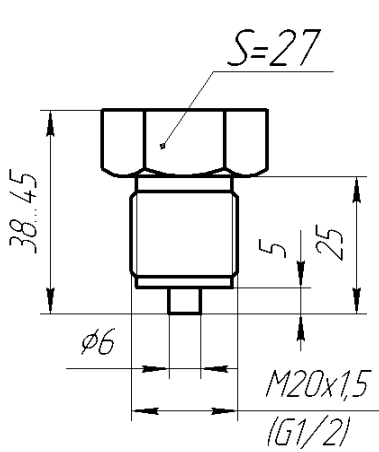


Варианты подсоединения к процессу для ЗОНД-20-ИД (ВД, ДИВ), ЗОНД-20-АД:

M20 - резьба M20x1,5
G1/2 - резьба 1/2" трубная

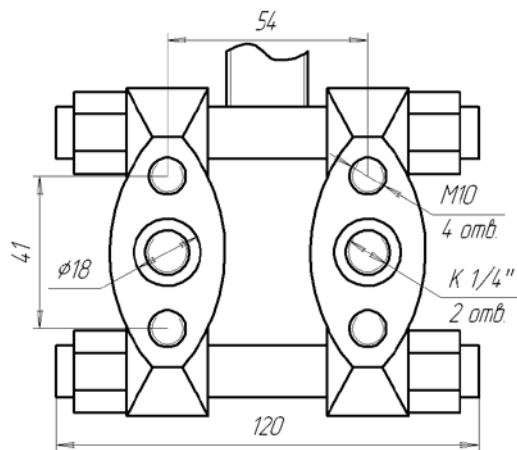
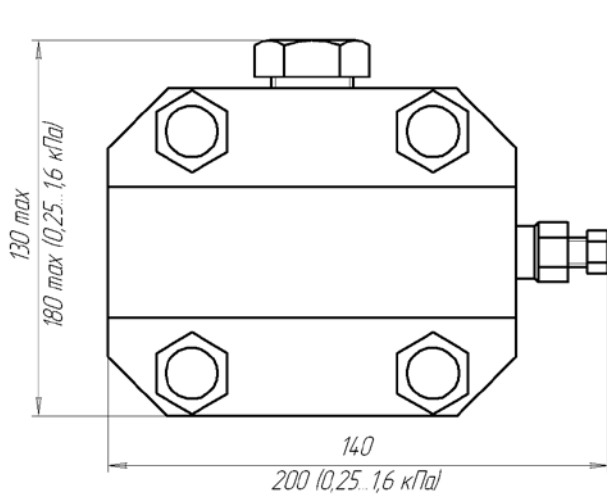
M12 - резьба M12x1

OM - открытая мембрана, резьба 1" трубная

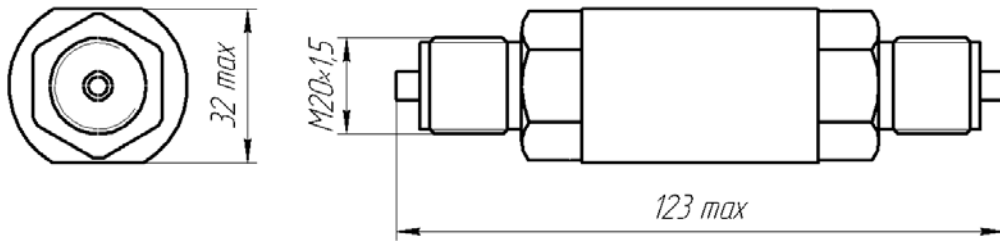


Варианты подсоединения к процессу для ЗОНД-20-ДД:

Фл - фланцевое исполнение



Т - штуцерное Т-образное исполнение



Технические характеристики.

- Исполнение: общепромышленное, взрывозащищенное ("искробезопасная электрическая цепь" 0ExialICT6X)
- Верхние пределы измерений:
 1. ЗОНД-20-ИД: 0,1 кПа ÷ 100 МПа (по ряду 1; 1,6; 2,5; 4,0; 6,3; 10)
 2. ЗОНД-20-ВД: -0,1 кПа ÷ -100 кПа (по ряду 1; 1,6; 2,5; 4,0; 6,3; 10)
 3. ЗОНД-20-ДИВ: ±0,05 кПа ÷ ±100 кПа (по ряду 1; 1,6; 2,5; 4,0; 6,3; 10)
 4. ЗОНД-20-АД: 4 кПа ÷ 16 МПа (по ряду 1; 1,6; 2,5; 4,0; 6,3; 10)
 5. ЗОНД-20-ДД: 0,1 кПа ÷ 16 МПа (по ряду 1; 1,6; 2,5; 4,0; 6,3; 10)
- Класс точности : 0,1 ÷ 1,0
- Защита от пыли и влаги: IP 65
- Климатическое исполнение У1
- Температурный диапазон:
 - основной -10 ÷ 50°C;
 - максимальный -45 ÷ 70°C (для диапазонов 0,1 кПа ÷ 1,6 кПа: -25 ÷ 70°C)
- Предельный диапазон температур измеряемой среды: -45 ÷ 100°C
- Выходной сигнал : 4–20 мА; 0–10 В (или инверсный)
- Напряжение питания: 10 ÷ 36 В; 14 ÷ 36 В (для выходного сигнала 0–10В)
- Защита от переполяризации (для 0–10 В требуется соблюдение полярности)
- Межповерочный интервал:
 1. 2 года - для класса точности 0,1 ÷ 0,2
 2. 3 года - для класса точности 0,25 ÷ 0,4
 3. 5 лет - для класса точности 0,5 ÷ 1,0
- Гарантийный срок: 3 года

ДАТЧИК ДАВЛЕНИЯ ЗОНД-20 МОДЕЛЬ К4

Датчики давления ЗОНД-20 модель К4 предназначены для измерения давления жидких и газовых сред как внутри, так и вне помещений.

Преобразователь выполнен в литом корпусе из алюминиевого сплава.

В зависимости от диапазона давления в преобразователе могут использоваться элементы с мембраной из кремния (до 60 кПа), керамики (Al_2O_3), стали 316L, титанового сплава или стали 36НХТЮ. Элементы с мембраной из кремния предназначены для измерения давления сухих неагрессивных газов.

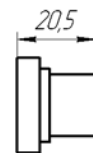
По заказу изготавливаются преобразователи с четырьмя диапазонами измерения.

ЗОНД-20 модель К4 (сальниковый ввод)

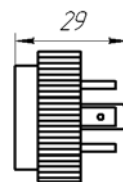
Вариант электрического подсоединения:



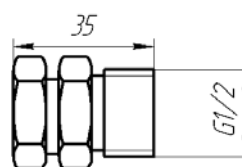
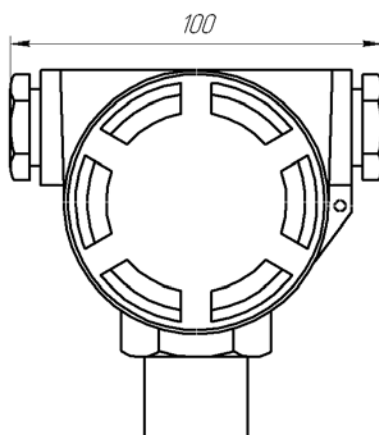
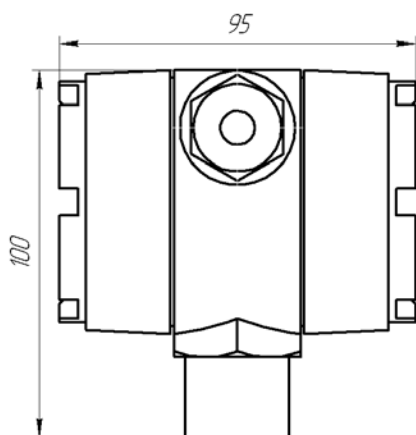
КВ - кабельный ввод



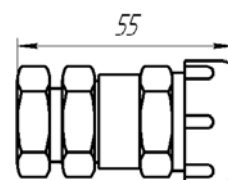
2PM - разъем 2PM



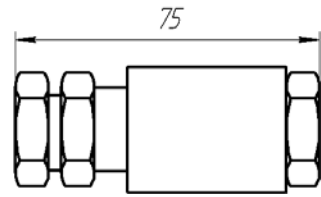
DIN - разъем DIN43650



СВТ - сальниковый ввод
в трубе



СВМ - сальниковый ввод
в металлорукаве



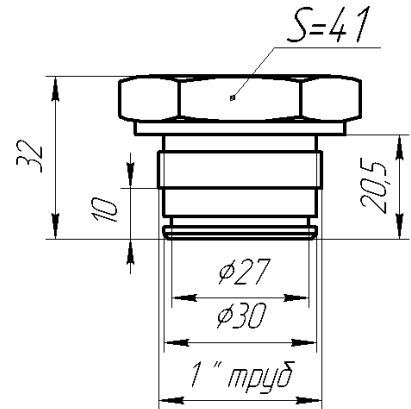
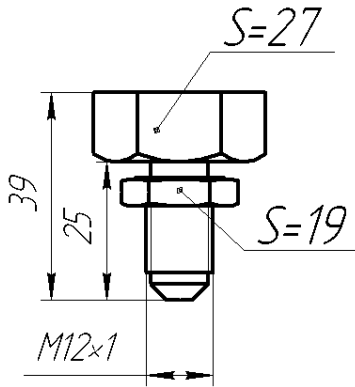
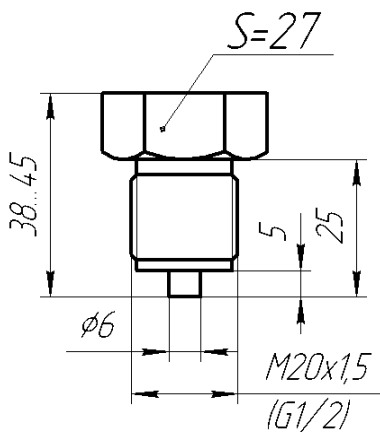
СВБ - сальниковый ввод
бронированного кабеля

Варианты подсоединения к процессу для ЗОНД-20-ИД (ВД,
ДИВ), ЗОНД-20-АД:

M20 - резьба M20x1,5
G1/2 - резьба 1/2" трубная

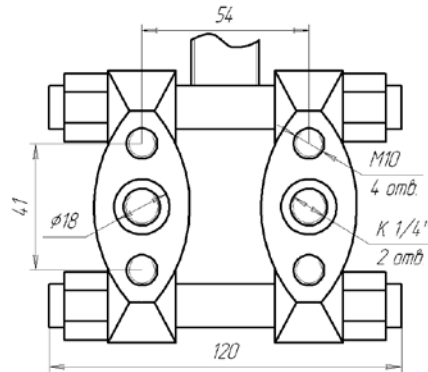
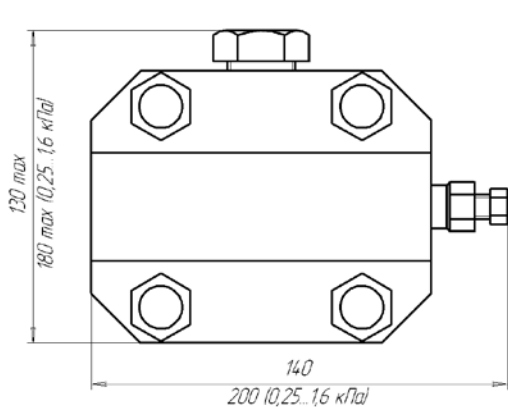
M12 - резьба M12x1

ОМ - открытая мембрана,
резьба 1" трубная

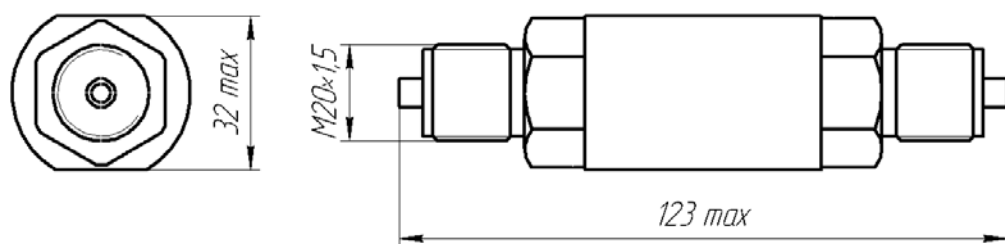


Варианты подсоединения к процессу для ЗОНД-20-ДД:

Фл - фланцевое исполнение



Т - штуцерное Т-образное исполнение



Технические характеристики.

- Исполнение:
 1. общепромышленное
 2. взрывозащищенное ("искробезопасная электрическая цепь" 0ExialICT6X)
 3. взрывозащищенное ("взрывонепроницаемая оболочка" 1ExdIIBT5X)
- Верхние пределы измерений:
 1. ЗОНД-20-ИД: 0,1 кПа ÷ 100 МПа (по ряду 1; 1,6; 2,5; 4,0; 6,3; 10)
 2. ЗОНД-20-ВД: -0,1 кПа ÷ -100 кПа (по ряду 1; 1,6; 2,5; 4,0; 6,3; 10)
 3. ЗОНД-20-ДИВ: ±0,05 кПа ÷ ±100 кПа (по ряду 1; 1,6; 2,5; 4,0; 6,3; 10)
 4. ЗОНД-20-АД: 4 кПа ÷ 16 МПа (по ряду 1; 1,6; 2,5; 4,0; 6,3; 10)
 5. ЗОНД-20-ДД: 0,1 кПа ÷ 16 МПа (по ряду 1; 1,6; 2,5; 4,0; 6,3; 10)
- Класс точности : 0,1 ÷ 1,0
- Защита от пыли и влаги: IP 65 (для ЗОНД-20-АД, ЗОНД-20-ДД возможно IP67)
- Климатическое исполнение УХЛ3
- Температурный диапазон:
 - основной -10 ÷ 50°C;
 - максимальный -45 ÷ 70°C (для диапазонов 0,1 кПа ÷ 1,6 кПа: -25 ÷ 70°C)
- Предельный диапазон температур измеряемой среды: -45 ÷ 100°C
- Выходной сигнал : 0–5 мА; 4–20 мА; 0–10 В (или инверсный)
- Напряжение питания: 10 ÷ 36 В; 14 ÷ 36 В (для выходного сигнала 0–5 мА, 0–10В)
- Защита от перепolarизации (для 0–10 В требуется соблюдение полярности)
- Межповерочный интервал:
 1. 2 года - для класса точности 0,1 ÷ 0,2
 2. 3 года - для класса точности 0,25 ÷ 0,4
 3. 5 лет - для класса точности 0,5 ÷ 1,0
- Гарантийный срок: 3 года

ДАТЧИК ДАВЛЕНИЯ ЗОНД-20 МОДЕЛЬ К4И

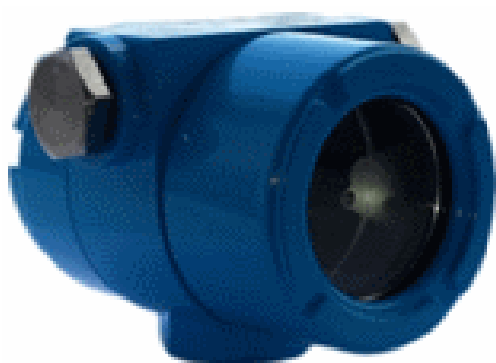
Датчики давления ЗОНД-20 модель К4И предназначены для измерения давления жидких и газовых сред как внутри, так и вне помещений. Преобразователь имеет встроенный светодиодный индикатор (высота цифр 9 мм).

Преобразователь выполнен в литом корпусе из алюминиевого сплава.

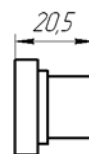
В зависимости от диапазона давления в преобразователе могут использоваться элементы с мембраной из кремния (до 60 кПа), керамики (Al_2O_3), стали 316L, титанового сплава или стали 3БНХТЮ. Элементы с мембраной из кремния предназначены для измерения давления сухих неагрессивных газов.

По заказу изготавливаются преобразователи с четырьмя диапазонами измерения.

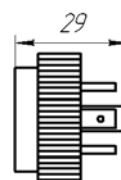
ЗОНД-20 модель К4И (С - сальниковый ввод) Вариант электрического подсоединения:



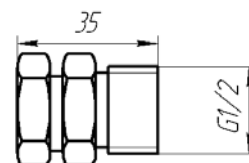
КВ - кабельный ввод



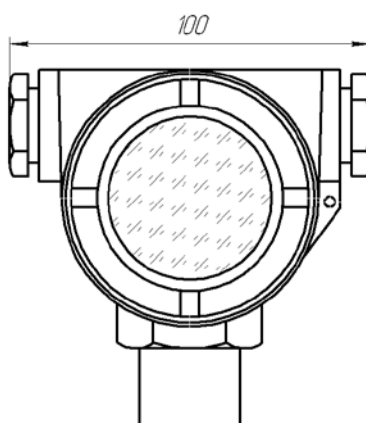
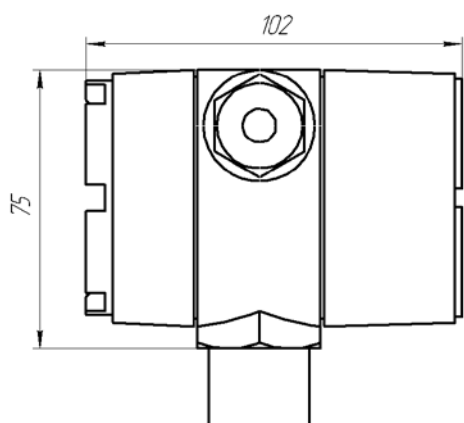
2PM - разъем 2PM



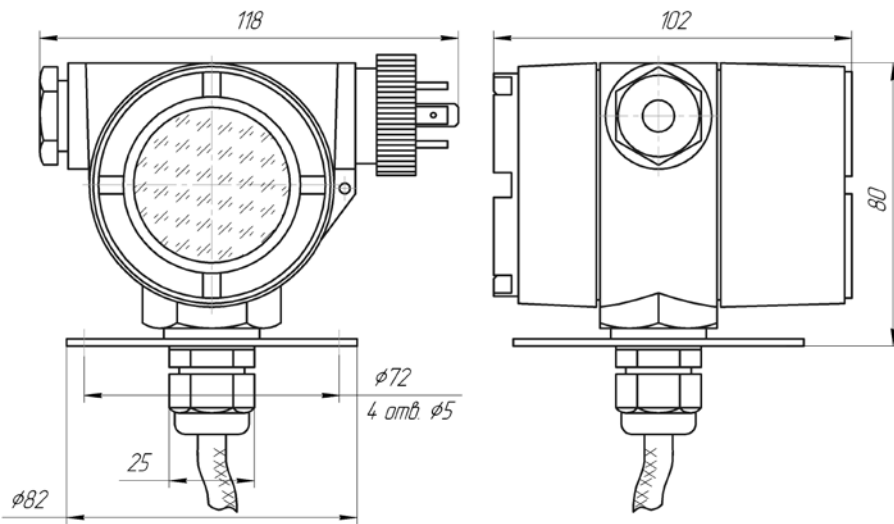
DIN - разъем DIN43650



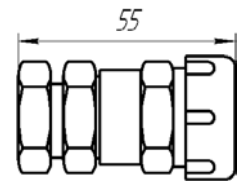
СВТ - сальниковый ввод в трубе



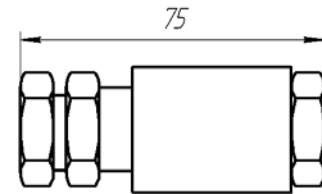
Габаритные размеры для ЗОНД-20-ГД:



Примечание. Для ЗОНД-20-ГД электрическое подсоединение DIN43650



СВМ - сальниковый ввод в металлорукаве



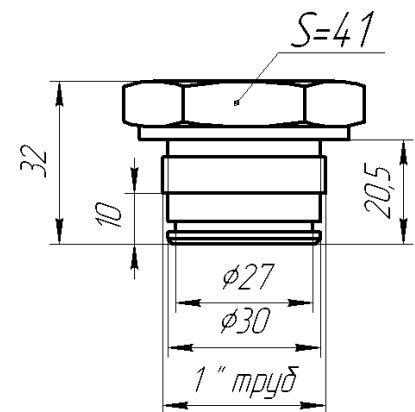
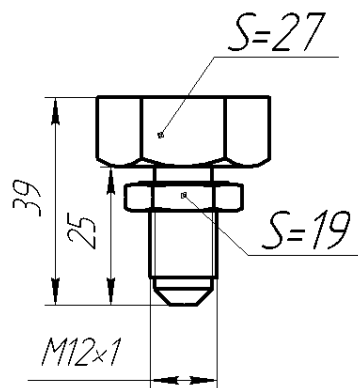
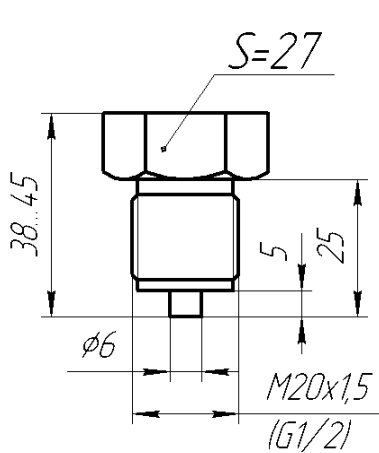
СВБ - сальниковый ввод бронированного кабеля

Варианты подсоединения к процессу для ЗОНД-20-ИД (ВД, ДИВ), ЗОНД-20-АД:

M20 - резьба M20x1,5
G1/2 - резьба 1/2"
трубная

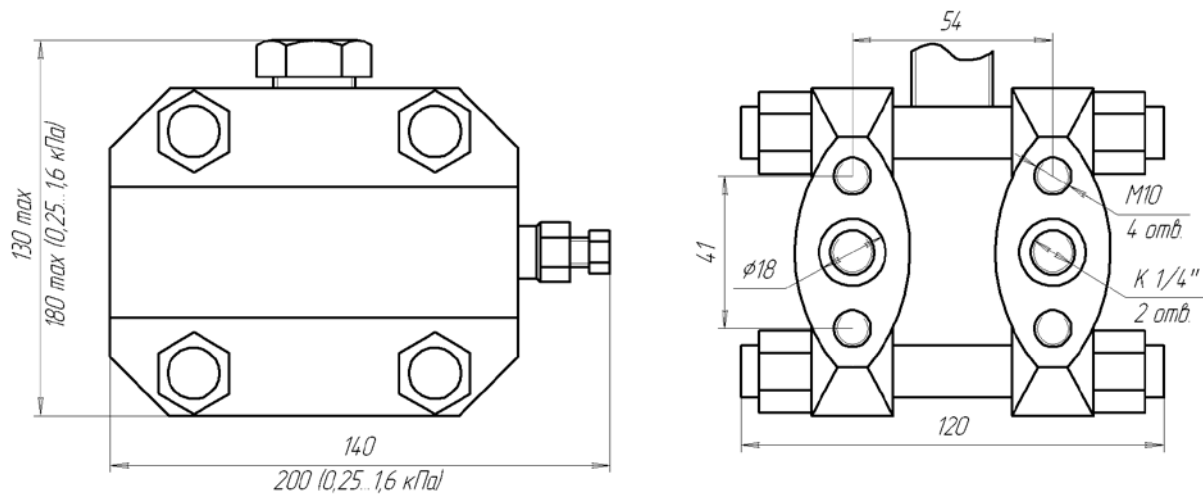
M12 - резьба M12x1

ОМ - открытая мембрана,
резьба 1" трубная

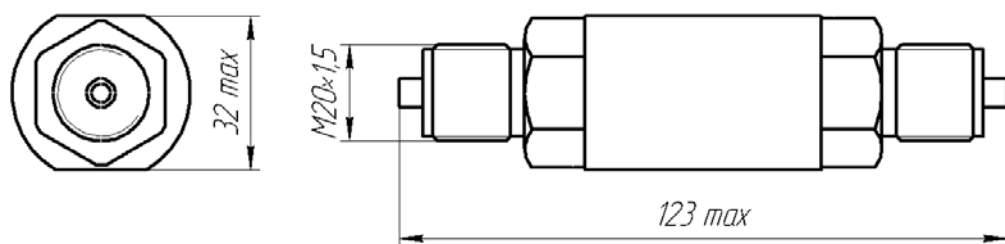


Варианты подсоединения к процессу для ЗОНД-20-ДД:

Фл - фланцевое исполнение



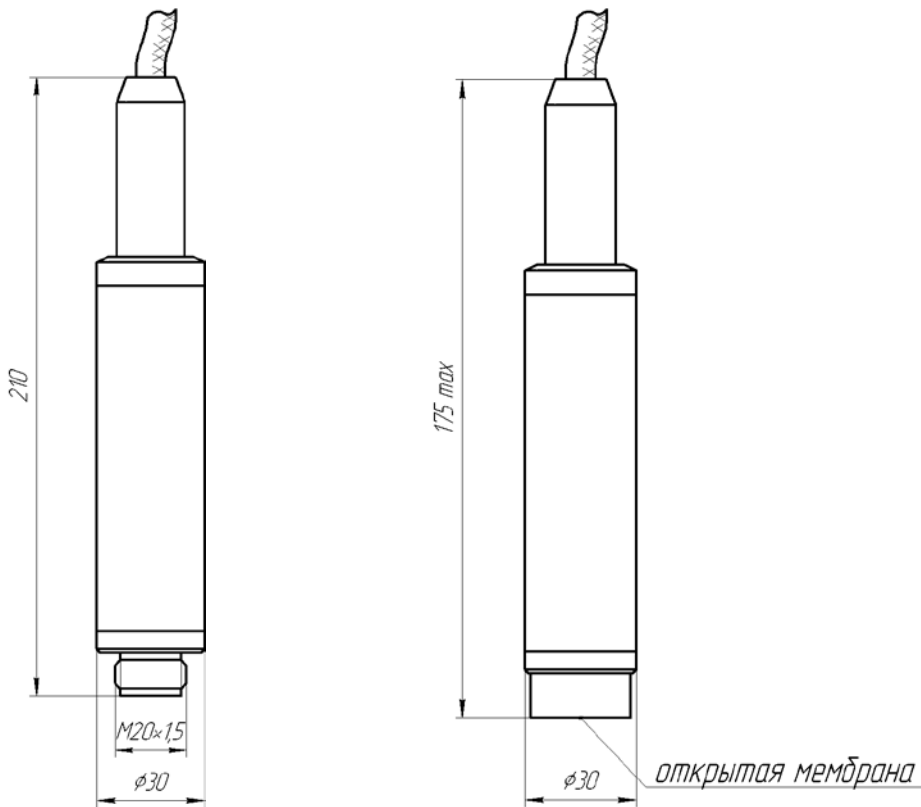
T - штуцерное T-образное исполнение



Варианты подсоединения к процессу для ЗОНД-20-ГД (погружная часть):

M20 - скрытая мембрана

OM - открытая мембрана



Технические характеристики.

- Исполнение: общепромышленное, взрывозащищенное ("искробезопасная электрическая цепь" 0EхiaIICT6X)
- Верхние пределы измерений:
 1. ЗОНД-20-ИД: 0,1 кПа ÷ 100 МПа (по ряду 1; 1,6; 2,5; 4,0; 6,3; 10)
 2. ЗОНД-20-ВД: -0,1 кПа ÷ -100 кПа (по ряду 1; 1,6; 2,5; 4,0; 6,3; 10)
 3. ЗОНД-20-ДИВ: ±0,05 кПа ÷ ±100 кПа (по ряду 1; 1,6; 2,5; 4,0; 6,3; 10)
 4. ЗОНД-20-АД: 4 кПа ÷ 16 МПа (по ряду 1; 1,6; 2,5; 4,0; 6,3; 10)
 5. ЗОНД-20-ДД: 0,1 кПа ÷ 16 МПа (по ряду 1; 1,6; 2,5; 4,0; 6,3; 10)
 6. ЗОНД-20-ГД: 0,6 м.вод.ст. ÷ 200 м.вод.ст. (по ряду 1; 1,6; 2,5; 4,0; 6,3; 10)
- Класс точности : 0,1 ÷ 1,0
- Защита от пыли и влаги: IP 65 (IP 68 для погружной части ЗОНД-20-ГД)
- Климатическое исполнение УХЛ3
- Температурный диапазон:
 - основной -10 ÷ 50°C;
 - максимальный -45 ÷ 70°C (для диапазонов 0,1 кПа ÷ 1,6 кПа: -25 ÷ 70°C)
- Предельный диапазон температур измеряемой среды: -45 ÷ 100°C
- Выходной сигнал : 4–20 мА (или инверсный)
- Напряжение питания: 16 ÷ 36 В
- Защита от переполаризации
- Межповерочный интервал:
 1. 2 года - для класса точности 0,1 ÷ 0,2
 2. 3 года - для класса точности 0,25 ÷ 0,4
 3. 5 лет - для класса точности 0,5 ÷ 1,0
- Гарантийный срок: 3 года

ДАТЧИК ДАВЛЕНИЯ ЗОНД-20 МОДЕЛЬ К6

Датчики давления ЗОНД-20 модель К6 предназначены для измерения давления жидких и газовых сред как внутри, так и вне помещений.

Преобразователь выполнен в литом корпусе из алюминиевого сплава.

В зависимости от диапазона давления в преобразователе могут использоваться элементы с мембраной из кремния (до 60 кПа), керамики (Al_2O_3), стали 316L, титанового сплава или стали 36НХТЮ. Элементы с мембраной из кремния предназначены для измерения давления сухих неагрессивных газов.

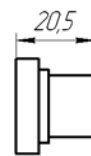
По заказу изготавливаются преобразователи с четырьмя диапазонами измерения.

ЗОНД-20 модель К6

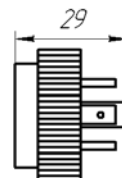
Вариант электрического подсоединения:



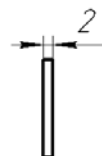
KB - кабельный ввод



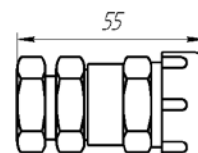
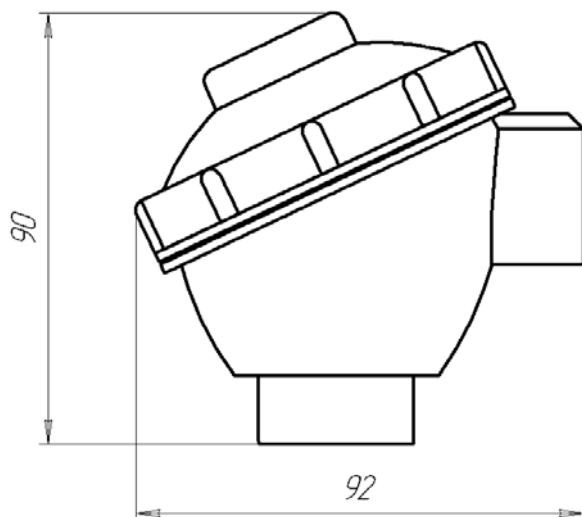
2PM - разъем 2PM



DIN - разъем DIN43650



XLR - разъем XLR

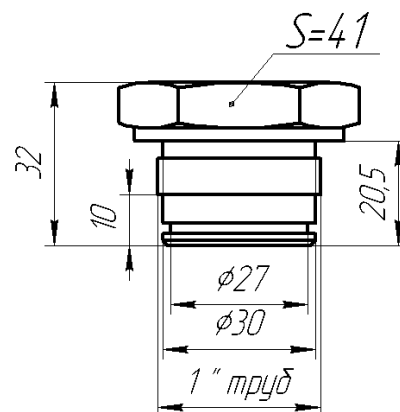
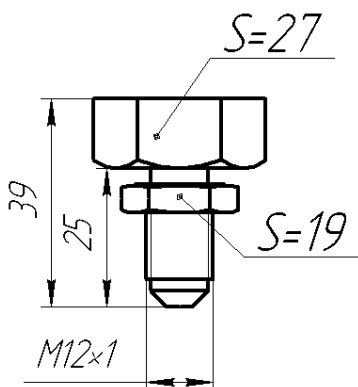
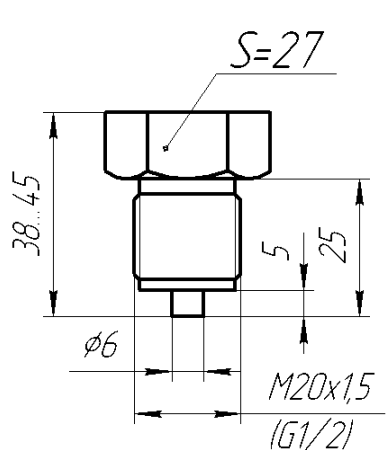


Варианты подсоединения к процессу для ЗОНД-20-ИД (ВД,
ДИВ), ЗОНД-20-АД:

M20 - резьба M20x1,5
G1/2 - резьба 1/2" трубная

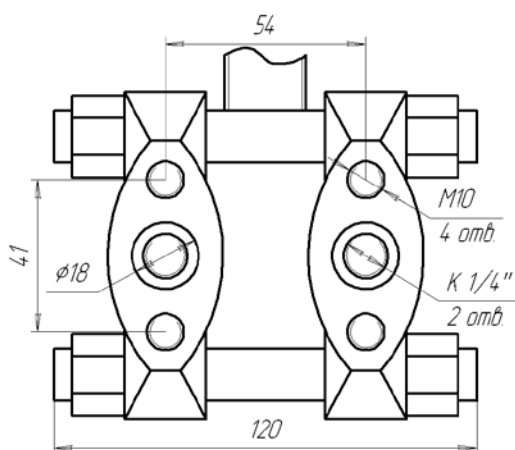
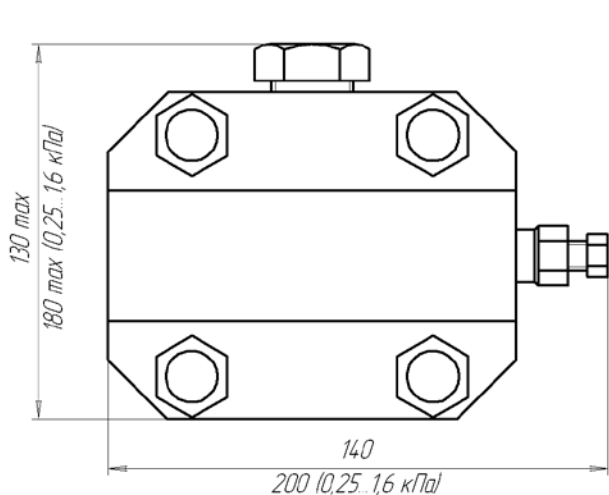
M12 - резьба M12x1

ОМ - открытая мембрана,
резьба 1" трубная

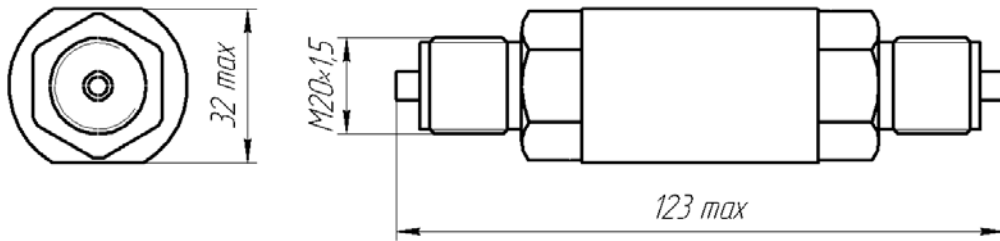


Варианты подсоединения к процессу для ЗОНД-20-ДД:

Фл - фланцевое исполнение



Т - штуцерное Т-образное исполнение



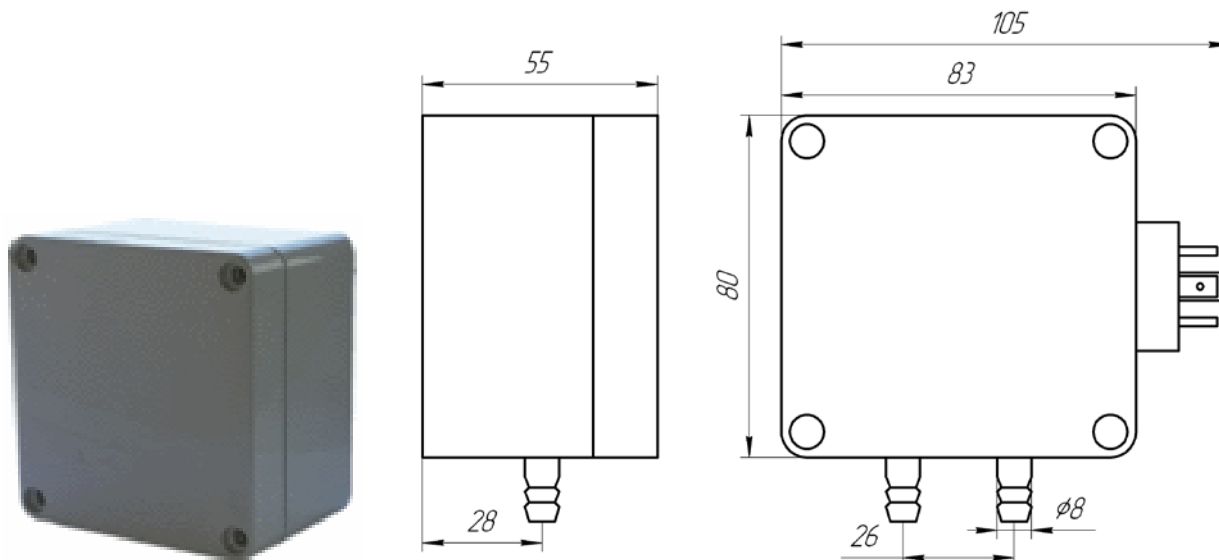
Технические характеристики.

- Исполнение: общепромышленное, взрывозащищенное ("искробезопасная электрическая цепь" 0ExialICT6X)
- Верхние пределы измерений:
 1. ЗОНД-20-ИД: 0,1 кПа ÷ 100 МПа (по ряду 1; 1,6; 2,5; 4,0; 6,3; 10)
 2. ЗОНД-20-ВД: -0,1 кПа ÷ -100 кПа (по ряду 1; 1,6; 2,5; 4,0; 6,3; 10)
 3. ЗОНД-20-ДИВ: ±0,05 кПа ÷ ±100 кПа (по ряду 1; 1,6; 2,5; 4,0; 6,3; 10)
 4. ЗОНД-20-АД: 4 кПа ÷ 16 МПа (по ряду 1; 1,6; 2,5; 4,0; 6,3; 10)
 5. ЗОНД-20-ДД: 0,1 кПа ÷ 16 МПа (по ряду 1; 1,6; 2,5; 4,0; 6,3; 10)
- Класс точности : 0,1 ÷ 1,0
- Защита от пыли и влаги: IP 50, IP 65 (для ЗОНД-20-АД, ЗОНД-20-ДД возможно IP67)
- Климатическое исполнение У1
- Температурный диапазон:
 - основной -10 ÷ 50°C;
 - максимальный -45 ÷ 70°C (для диапазонов 0,1 кПа ÷ 1,6 кПа: -25 ÷ 70°C)
- Предельный диапазон температур измеряемой среды: -45 ÷ 100°C
- Выходной сигнал : 0–5 мА; 4–20 мА; 0–10 В (или инверсный)
- Напряжение питания: 10 ÷ 36 В; 14 ÷ 36 В (для выходного сигнала 0–5 мА, 0–10В)
- Защита от перепolarизации (для 0–10 В требуется соблюдение полярности)
- Межповерочный интервал:
 1. 2 года - для класса точности 0,1 ÷ 0,2
 2. 3 года - для класса точности 0,25 ÷ 0,4
 3. 5 лет - для класса точности 0,5 ÷ 1,0
- Гарантийный срок: 3 года

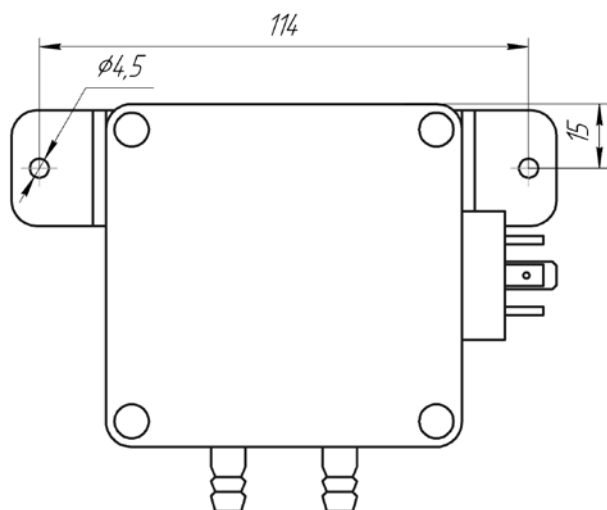
ДАТЧИК ДАВЛЕНИЯ ЗОНД-20-ДД МОДЕЛЬ К7

Датчик перепада давления ЗОНД-20-ДД модель К7, предназначен для измерения разности (перепада) давления сухих неагрессивных газовых сред в отапливаемых и не отапливаемых помещениях.

ЗОНД-20-ДД модель К7



Крепежные элементы (поставляются по требованию заказчика)



Области применения:

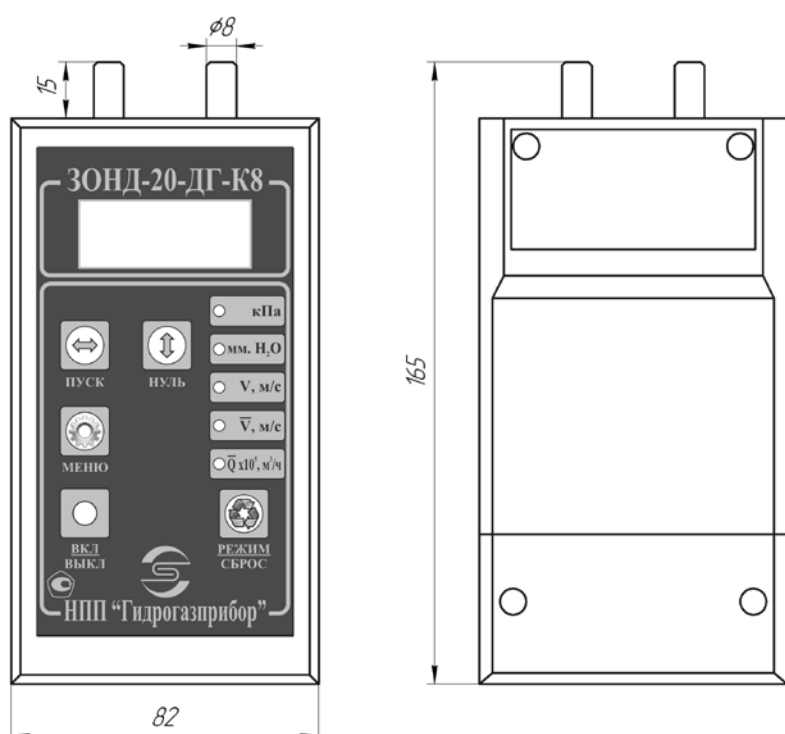
- системы вентиляции, кондиционирования
- контроль загрязненности фильтров
- вытяжки, дымоходы, печи
- газопроводы низкого давления
- измерение уровня (через воздушную колонну)
- технологии чистых комнат
- медицинское оборудование
- трубки давления, диафрагменные измерители

Технические характеристики.

- Исполнение: общепромышленное
- Верхние пределы измерений: 0,1 кПа ÷ 60 кПа (по ряду 1; 1,6; 2,5; 4,0; 6,3; 10)
- Класс точности: 0,25 ÷ 1,0
- Защита от пыли и влаги: IP 65
- Климатическое исполнение У1
- Температурный диапазон:
 - основной -10 ÷ 50°C;
 - максимальный -40 ÷ 70°C (для диапазонов 0,1 кПа ÷ 1,6 кПа: -25 ÷ 70°C)
- Выходной сигнал :4–20 мА; 0–10 В (или инверсный)
- Напряжение питания: 10 ÷ 36 В; 14 ÷ 36 В (для выходного сигнала 0–10В)
- Электрическое подсоединение разъем DIN43650
- Защита от перепolarизации (для 0–10 В требуется соблюдение полярности)
- Межповерочный интервал:
 1. 3 года - для класса точности 0,25 ÷ 0,4
 2. 5 лет - для класса точности 0,5 ÷ 1,0
- Гарантийный срок: 3 года

ТЯГОНАПОРОМЕР-МИКРОМАНОМЕТР ЗОНД-20-ДГ МОДЕЛЬ К8

Тягонапормер-микроманометр предназначен для измерения мановакуумметрического давления, а также разности двух давлений сухих неагрессивных газов, например, может использоваться в качестве инструментального обеспечения методик измерений по ГОСТ 17.2.4.06-90, ГОСТ 17.2.4.07-90, ГОСТ 12.3.018-79 (вытяжки, вентиляционные системы, газопроводы низкого давления, дымоходы...).



В соответствии с ГОСТ 8.361-79, в комплекте с напорными дифференциальными трубками "Пито", ЗОНД-20-ДГ-К8 с обработкой данных (исполнение М) позволяет измерять объемный расход газа по скорости в одной точке поперечного сечения трубы, а также в комплекте с трубками напорными конструкции НИИОГАЗ позволяет, в соответствии с ГОСТ 17.2.2.06-90, определять скорости и расходы газопылевых потоков в газоходах и вентиляционных системах.

Тягонапормер соответствует изделиям ГСП 3-го порядка, исполнения по ГОСТ 52931-2008.

Технические характеристики.

- Диапазон измерений: ± 200 Па; $\pm 2,0$ кПа; ± 20 кПа
- Предельная перегрузка по одностороннему давлению: 50 кПа; 70 кПа; 100 кПа
- Предельное рабочее двустороннее давление: 50 кПа; 70 кПа; 80 кПа
- Класс точности: 0,4; 0,6; 1,0; 1,5
- Диапазон рабочих температур: $-20 \div +40^{\circ}\text{C}$
- Диаметр присоединительных штуцеров: 8 мм
- Время непрерывной работы: от 2-х пальчиковых батарей АА не менее 50 часов.
- Межповерочный интервал: 3 года - для класса точности 0,4; 5 лет - для класса точности 0,6 \div 1,5
- Гарантийный срок: 3 года

В комплекте поставляются батареи и силиконовая отборная трубка ($L_{\text{трубки}}$ 40 см).

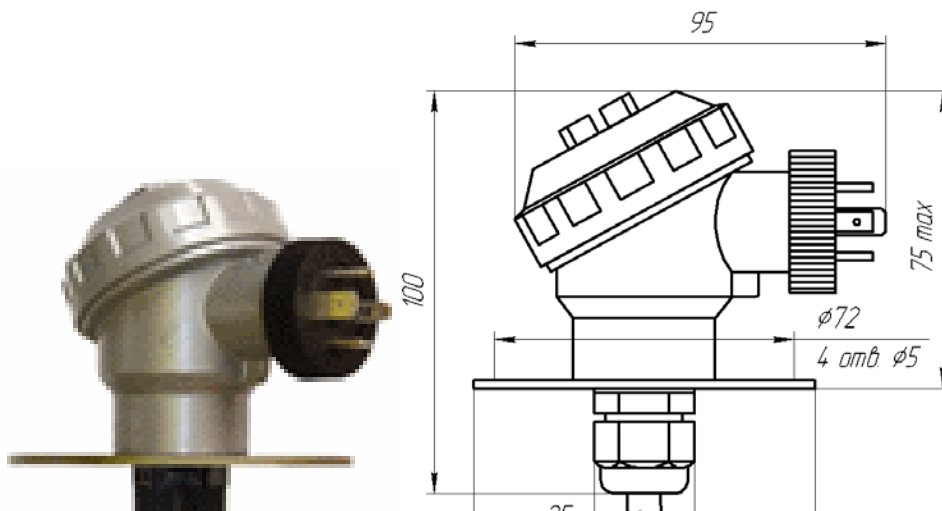
ДАТЧИК ДАВЛЕНИЯ ЗОНД-20-ГД МОДЕЛЬ К9

Погружной датчик гидростатического давления (уровня) ЗОНД-20-ГД-К9 предназначен для измерения уровня жидкости в емкостях, колодцах, водоемах, скважинах и т.п. Датчик можно вывешивать на кабеле, крепить к штанге, или укладывать на дно емкости.

Небольшой диаметр (30 мм) позволяет эффективно использовать его для измерения уровня воды или раствора в скважинах.

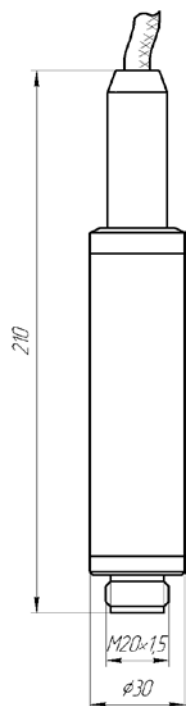
Погружная часть преобразователя выполнена в корпусе из нержавеющей стали 12Х18Н10Т с герметично заделанным кабелем на выходе (длина кабеля по требованию заказчика).

Кабель оканчивается фланцем для крепления преобразователя и металлическим корпусом с герметичной вилкой DIN 43650.

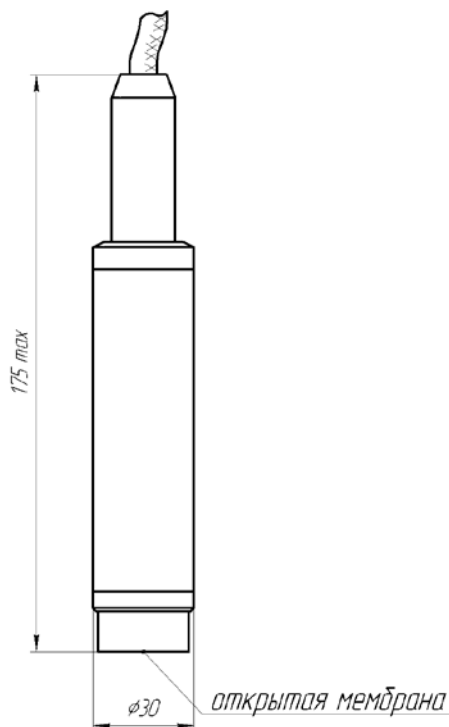


Варианты подсоединения к процессу (погружная часть):

M20 - скрытая мембрана



OM - открытая мембрана

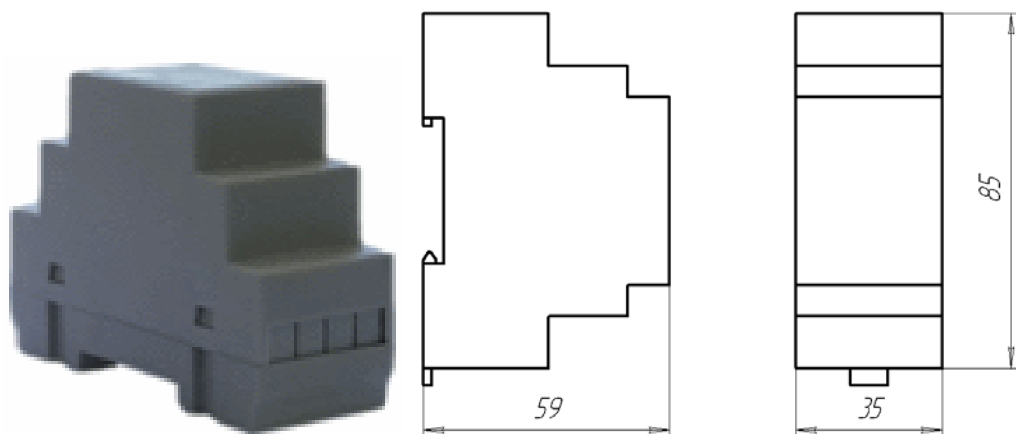


Технические характеристики.

- Исполнение: общепромышленное, взрывозащищенное ("искробезопасная электрическая цепь" 0ExialICT6X)
- Верхние пределы измерений:
 1. 0,6 м.вод.ст. ÷ 200 м.вод.ст. (по ряду 1; 1,6; 2,5; 4,0; 6,3; 10)
- Класс точности : 0,1 ÷ 1,0
- Защита от пыли и влаги: IP 65 (IP 68 погружной части)
- Климатическое исполнение У1
- Температурный диапазон:
 - основной -10 ÷ 50°C;
 - максимальный -40 ÷ 70°C
- Предельный диапазон температур измеряемой среды: -30 ÷ 70°C
- Выходной сигнал : 4–20 мА, 0–10 В (или инверсный)
- Напряжение питания: 10 ÷ 36 В, 14 ÷ 36 В (для выходного сигнала 0–10 В)
- Защита от перепolarизации (для выходного сигнала 0–10 В требуется соблюдение полярности)
- Межповерочный интервал:
 1. 2 года - для класса точности 0,1 ÷ 0,2
 2. 3 года - для класса точности 0,25 ÷ 0,4
 3. 5 лет - для класса точности 0,5 ÷ 1,0
- Гарантийный срок: 3 года

ДАТЧИК ДАВЛЕНИЯ ЗОНД-20-АД МОДЕЛЬ К11

Датчик абсолютного давления ЗОНД-20-АД-К11 предназначен для измерения атмосферного (барометрического) давления как в отапливаемых, так и в сухих неотапливаемых помещениях.

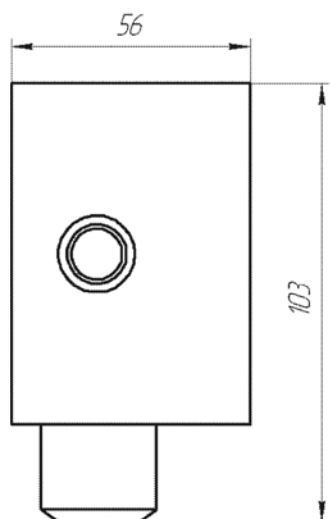


Технические характеристики.

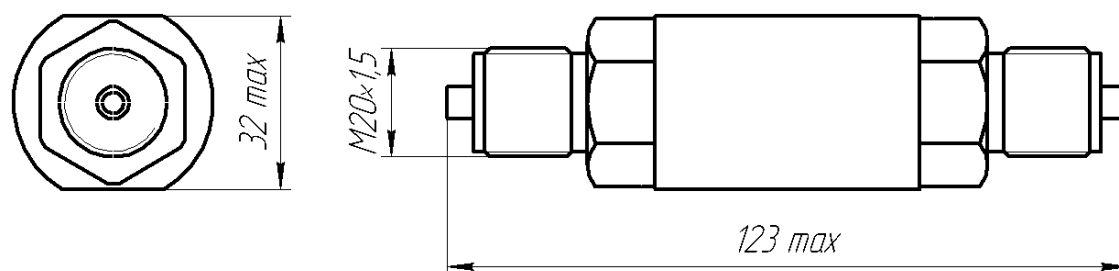
- Диапазон измерения:
 1. 600 ÷ 800 мм.рт.ст.
 2. 700 ÷ 800 мм.рт.ст.
- Класс точности 0,5; 1,0
- Защита от пыли и влаги IP 40
- Температурный диапазон:
 1. основной -10 ÷ 50°C
 2. максимальный -40 ÷ 70°C
- Выходной сигнал: 4–20 мА; 0–10 В (или инверсный)
- Напряжение питания: 10 ÷ 36 В; 12 ÷ 36 В (для выходного сигнала 0–10 В)
- Защита от перепolarизации (для выходного сигнала 0–10 В требуется соблюдение полярности)
- Крепление на DIN-рейку
- Межповерочный интервал: 5 лет
- Гарантийный срок: 3 года

ТЯГОНАПОРОМЕР-МИКРОМАНОМЕТР ЗОНД-20-ДГ МОДЕЛЬ К7И

Тягонапоромер-микроманометр предназначен для контроля избыточного давления или перепада давления на элементах системы вентиляции и кондиционирования, например, для контроля напора вентилятора, степени загрязнения фильтра и т.д.



Подсоединение к процессу:



Технические характеристики.

- Верхние пределы измерений: 20 Па ÷ 10 кПа
- Диапазон рабочих температур: -20 ÷ +40°C (от 0 кПа до 0,1 кПа: +5 ÷ +40°C)
- Предельное рабочее двустороннее давление: от 10 кПа до 600 кПа
- Предельное одностороннее давление: от 10 кПа до 70 кПа
- Класс точности: 0,25 ÷ 2,5
- Исполнение: общепромышленное
- Время непрерывной работы: от двух батареек AAA не менее 30 ч.
- Межповерочный интервал: 3 года - для класса точности 0,25 ÷ 0,4; 5 лет - для класса точности 0,5 ÷ 2,5

• Гарантийный срок: 3 года

Области применения:

- системы вентиляции, кондиционирования
- контроль загрязненности фильтров
- вытяжки, дымоходы, печи
- технологии чистых комнат

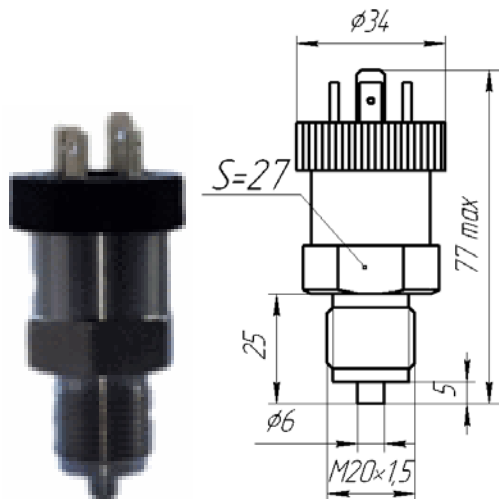
ДАТЧИК ДАВЛЕНИЯ ЗОНД-20 МОДЕЛЬ К3.1

Датчики давления ЗОНД-20 модель К3.1 предназначены для измерения давления жидких и газовых сред как внутри, так и вне помещений.

Преобразователь выполнен в нержавеющей корпусе с разъемом типа DIN43650.

В преобразователе используется элемент с мембраной из керамики (Al_2O_3).

ЗОНД-20 модель К3.1



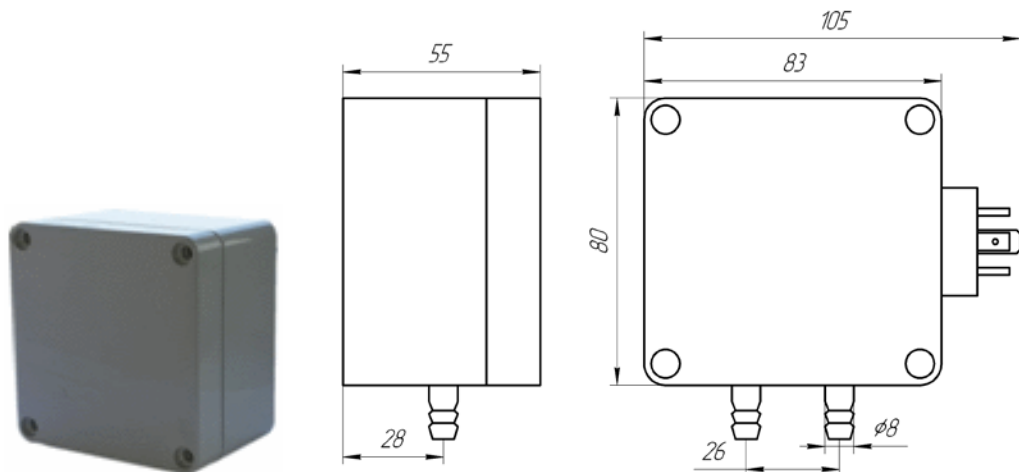
Технические характеристики.

- Исполнение: общепромышленное
- Верхние пределы измерений:
 1. ЗОНД-20-ИД: 0,16 МПа ÷ 2,5 МПа (по ряду 1; 1,6; 2,5; 4,0; 6,3; 10)
- Класс точности : 0,5 ÷ 1,0
- Защита от пыли и влаги: IP 65
- Климатическое исполнение УХЛ3.1
- Температурный диапазон:
 - основной -10 ÷ 50°C;
 - максимальный -30 ÷ 50°C
- Предельный диапазон температур измеряемой среды: -40 ÷ 100°C
- Выходной сигнал : 4–20 мА
- Напряжение питания: 10 ÷ 36 В
- Межповерочный интервал: 5 лет
- Гарантийный срок: 3 года

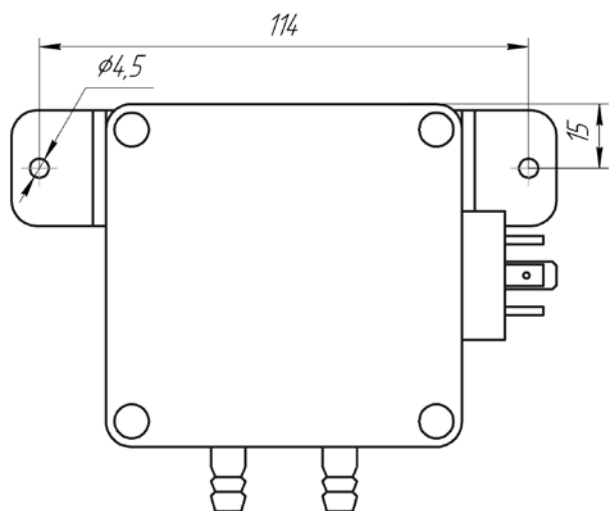
ДАТЧИК ДАВЛЕНИЯ ЗОНД-20-ДД МОДЕЛЬ К7

Датчик перепада давления ЗОНД-20-ДД модель К7, предназначен для измерения разности (перепада) давления сухих неагрессивных газовых сред в отапливаемых и не отапливаемых помещениях.

ЗОНД-20-ДД модель К7



Крепежные элементы (поставляются по требованию заказчика)



Области применения:

- системы вентиляции, кондиционирования
- контроль загрязненности фильтров
- вытяжки, дымоходы, печи
- газопроводы низкого давления
- измерение уровня (через воздушную колонну)
- технологии чистых комнат
- медицинское оборудование
- трубки давления, диафрагменные измерители

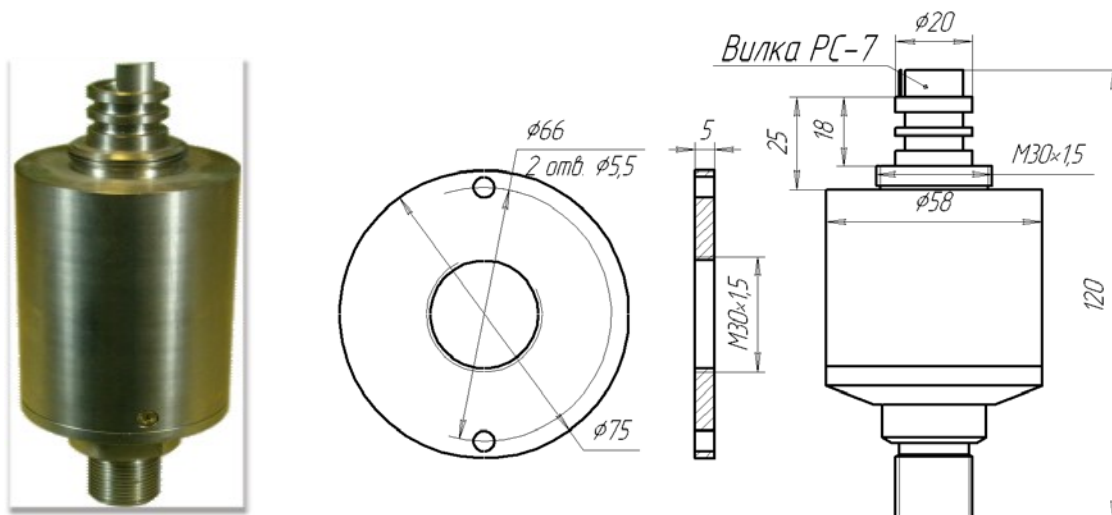
Технические характеристики.

- Исполнение: общепромышленное
- Верхние пределы измерений: 0,1 кПа ÷ 60 кПа (по ряду 1; 1,6; 2,5; 4,0; 6,3; 10)
- Класс точности: 0,25 ÷ 1,0
- Защита от пыли и влаги: IP 65
- Климатическое исполнение У1
- Температурный диапазон:
 - основной -10 ÷ 50°C;
 - максимальный -40 ÷ 70°C (для диапазонов 0,1 кПа ÷ 1,6 кПа: -25 ÷ 70°C)
- Выходной сигнал :4–20 мА; 0–10 В (или инверсный)
- Напряжение питания: 10 ÷ 36 В; 14 ÷ 36 В (для выходного сигнала 0–10В)
- Электрическое подсоединение разъем DIN43650
- Защита от перепolarизации (для 0–10 В требуется соблюдение полярности)
- Межповерочный интервал:
 1. 3 года - для класса точности 0,25 ÷ 0,4
 2. 5 лет - для класса точности 0,5 ÷ 1,0
- Гарантийный срок: 3 года

ПРЕОБРАЗОВАТЕЛЬ ДАВЛЕНИЯ ЗОНД-20-ГД МОДЕЛЬ К10

Преобразователь давления (**датчик уровня**) ЗОНД-20-ГД модель К10 имеет скрытую мембрану изготовленную из титанового сплава и предназначен для установки на различных подводных устройствах (донные станции, глубоководные аппараты типа «Мир», носители аппаратуры).

Преобразователь выполнен в корпусе из нержавеющей стали 12Х18Н10Т или титана. На хвостовике установлены радиальные уплотнительные кольца и электрический разъем типа РС7. Для крепления преобразователя к корпусу носителя служит специальный фланец.



Технические характеристики.

- Верхние пределы измерений: 2,5 ÷ 10000 м.вод.ст. (по ряду 1; 1,6; 2,5; 4,0; 6,3; 10)
- Класс точности: 1,0; 0,5; 0,25; 0,1
- Климатическое исполнение У1
- Температурный диапазон: основной -10 ÷ 50°C; расширенный -45 ÷ 50°C

- Выходной сигнал: 4–20 мА, 0–5 мА, 0–10 В (или инверсный).
- Напряжение питания: 10 ÷ 38 В; 14 ÷ 36 В (для выходного сигнала 0–5 мА, 0–10 В)
- Защита от переполяризации (для 0–10 В требуется соблюдение полярности)
- Резьба входного штуцера М20х1,5
- Межповерочный интервал:
 1. 2 года - для класса точности 0,1 ÷ 0,2
 2. 3 года - для класса точности 0,25 ÷ 0,4
 3. 5 лет - для класса точности 0,5 ÷ 1,0
- Гарантийный срок: 3 года

По вопросам продаж и поддержки обращайтесь:

Архангельск +7 (8182) 45-71-35
 Астрахань +7 (8512) 99-46-80
 Барнаул +7 (3852) 37-96-76
 Белгород +7 (4722) 20-58-80
 Брянск +7 (4832) 32-17-25
 Владивосток +7 (4232) 49-26-85
 Волгоград +7 (8442) 45-94-42
 Екатеринбург +7 (343) 302-14-75
 Ижевск +7 (3412) 20-90-75
 Казань +7 (843) 207-19-05
 Калуга +7 (4842) 33-35-03

Кемерово +7 (3842) 21-56-70
 Киров +7 (8332) 20-58-70
 Краснодар +7 (861) 238-86-59
 Красноярск +7 (391) 989-82-67
 Курск +7 (4712) 23-80-45
 Липецк +7 (4742) 20-01-75
 Магнитогорск +7 (3519) 51-02-81
 Москва +7 (499) 404-24-72
 Мурманск +7 (8152) 65-52-70
 Наб.Челны +7 (8552) 91-01-32
 Ниж.Новгород +7 (831) 200-34-65

Новосибирск +7 (383) 235-95-48
 Омск +7 (381) 299-16-70
 Орел +7 (4862) 22-23-86
 Оренбург +7 (3532) 48-64-35
 Пенза +7 (8412) 23-52-98
 Пермь +7 (342) 233-81-65
 Ростов-на-Дону +7 (863) 309-14-65
 Рязань +7 (4912) 77-61-95
 Самара +7 (846) 219-28-25
 Санкт-Петербург +7 (812) 660-57-09
 Саратов +7 (845) 239-86-35

Сочи +7 (862) 279-22-65
 Ставрополь +7 (8652) 57-76-63
 Сургут +7 (3462) 77-96-35
 Тверь +7 (4822) 39-50-56
 Томск +7 (3822) 48-95-05
 Тула +7 (4872) 44-05-30
 Тюмень +7 (3452) 56-94-75
 Ульяновск +7 (8422) 42-51-95
 Уфа +7 (347) 258-82-65
 Хабаровск +7 (421) 292-95-69
 Челябинск +7 (351) 277-89-65
 Ярославль +7 (4852) 67-02-35

сайт: zond.pro-solution.ru | эл. почта: znd@pro-solution.ru
 телефон: 8 800 511 88 70